

ТЕХНОЛОГИЯ РЕМОНТА ГИДРОТЕХНИЧЕСКИХ СООРУЖЕНИЙ

У статті викладено основні положення розробленої технології відновлення несучої здатності конструкцій транспортних і гідротехнічних споруд. Запропонований пневмоструминний спосіб ремонту й відновлення несучої здатності транспортних і гідротехнічних споруд дозволяє економити 30...40 % цементу, збільшити щільність бетону, отже, відповідно, зменшити масу конструкцій.

Ключові слова: несуча здатність конструкцій, щільність, пневмоструминний спосіб ремонту та відновлення

В статье изложены основные положения разработанной технологии восстановления несущей способности конструкций транспортных и гидротехнических сооружений. Предложенный пневмоструйный способ ремонта и восстановления несущей способности транспортных и гидротехнических сооружений позволяет экономить 30...40 % цемента, увеличить плотность бетона, а, следовательно, уменьшить массу конструкций.

Ключевые слова: несущая способность конструкций, плотность, пневмоструйный способ ремонта и восстановления

The article is dealt with basic statements of the developed technology of recovering the supporting power of transport and hydraulic structures. The proposed pneumatic jet method of repair and recovery of the supporting power of transport and hydraulic structures permits saving 30...40 per cent of cement, increasing the cement density and hence decreasing the mass of structures.

Keywords: supporting power of structures, density, pneumatic jet method of repair and recovery

Министерством транспорта Украины начато осуществление программы восстановления и ремонта различных искусственных сооружений, обеспечивающих переход транспортных магистралей через водные препятствия. Выполнение этой программы должно обеспечить бесперебойное движение транспортных потоков, несмотря на возраст и техническое состояние транспортных сооружений [1].

Эксплуатация транспортных и гидротехнических сооружений существенно осложняется в условиях обводненности. Подземные воды приводят к изменению эксплуатационных характеристик конструкций, находящихся в зоне воздействия грунтовых вод, что требует проведения ремонтно-восстановительных работ на сооружениях.

Цель исследований состоит в разработке технологии восстановления несущей способности конструкций транспортных и гидротехнических сооружений.

Технология ремонта и восстановления транспортных и гидротехнических сооружений основана на следующих позициях: приготовлении цементной системы с предельным насыщением ее твердой фазой (минимальным водоцементным отношением) и наиболее полной гидратацией цементных частиц независимо от их прочности; нанесении слоя цементной системы на зерна заполнителей, которое должно обеспечивать заполнение микрорельефа их поверхно-

сти и, следовательно, достижение высокой степени адгезии клея и заполнителя. Прочность бетона регулируется уплотнением частиц заполнителя с цементирующей обмазкой до заданной плотности. При этом обеспечивается снижение расхода цемента до уровня, необходимого для образования объема цементного клея с оптимальным количеством воды, достаточного для обмазки зерен заполнителя слоем минимальной толщины [2].

Предложенный пневмоструйный способ ремонта и восстановления несущей способности транспортных и гидротехнических сооружений позволяет экономить 30...40 % цемента, увеличить плотность бетона, а, следовательно, уменьшить массу конструкций.

Схема мобильной установки, применяемой при струйной технологии бетонирования, представлена на рис. 1. Такая установка может эксплуатироваться также при бетонировании путем втапливания крупного заполнителя в цементно-песчаную смесь.

Преимуществом трубопроводного транспорта является изоляция перемещаемого материала от неблагоприятного влияния окружающей среды. По трубопроводу возможна подача материалов под любым углом к горизонту, что позволяет не предъявлять жесткие требования к трассе. Трубопроводный транспорт используется и для подачи больших объемов бетонной

смеси, где невозможен подъезд автотранспорта. Немаловажное значение имеет и возможность непрерывной подачи бетонной смеси.

Ряд экспериментальных и теоретических исследований [3 – 5] свидетельствует о структур-

ном режиме движения бетонной смеси в трубопроводе с характерным наличием пристенного слоя из цементного теста и мелких фракций песка, по которому происходит скольжение развитого ядра потока.

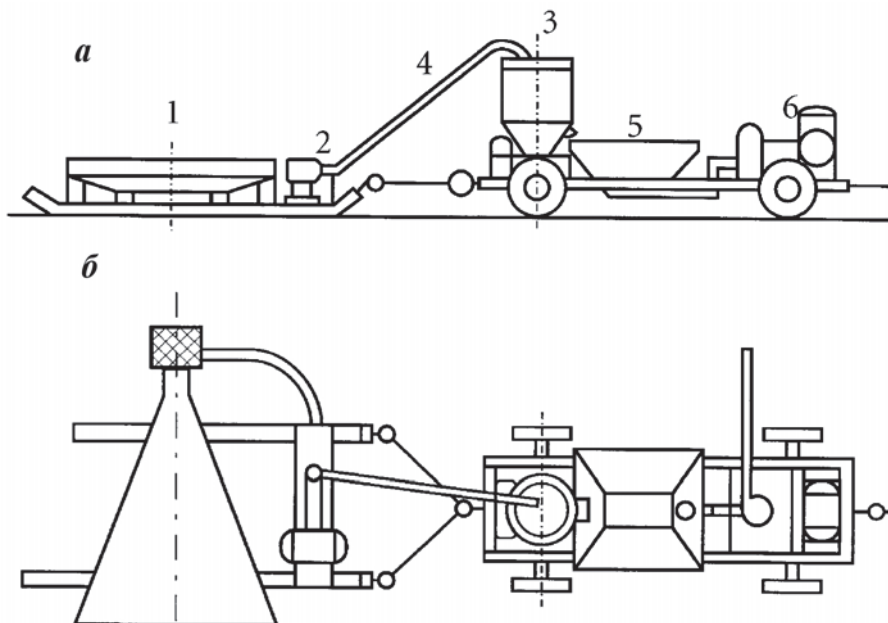


Рис. 1. Передвижная установка для укладки цементно-песчаной смеси: а – вид сбоку; б – вид сверху; 1 – приемный бункер; 2 – насос; 3 – реактор-активатор; 4 – трубопровод; 5 – растворосмеситель; 6 – струйная установка

Между слоями движущегося материала, начиная от пристенного слоя, действуют касательные напряжения, соизмеримые с определенным напряжением сдвига бетонной смеси. Успешное применение трубопроводного транспорта при выполнении бетонных работ возможно при использовании бетонных смесей оптимальных реологических характеристик подвижностью 11...14 см. Бетонные смеси низкой подвижности требуют увеличения давления в рабочем цилиндре бетононасоса (в пределах 5 МПа близко к максимально возможному давлению) без резкого повышения водоотжима. Дальнейшее увеличение давления приводит к обезвоживанию смеси за счет выдавливания воды через манжеты рабочих цилиндров и другие неплотности.

Высокоподвижные бетонные смеси могут расслаиваться при перекачке. Таким образом, бетонные смеси должны иметь определенную подвижность, обладать повышенной связностью и однородностью. С учетом показателей эффективности раздельной технологии укладки бетонной смеси установлена целесообразность транспортирования по трубопроводу растворной части бетонной смеси с укладкой крупного заполнителя одним из двух предложенных способов.

В соответствии с руководством по укладке

бетонных смесей бетононасосными установками [6], устанавливаются критерии удобоперекачиваемости $X_{Ц}$, $X_{П}$, $X_{Щ}$, определяющие соответственно соотношения между содержанием цемента, цементного теста и цементного раствора в бетоне, к объему раствора и бетона с учетом межзерновой пустотности песка и щебня:

$$X_{Ц} = \frac{B/C}{K_{НГ}}; \quad (1)$$

$$X_{П} = \frac{V_{Т}}{V_{Р} \cdot П_{П}}; \quad (2)$$

$$X_{Щ} = \frac{V_{Р}}{V_{Б} \cdot П_{Щ}}, \quad (3)$$

где B/C – фактическое водоцементное отношение цементного теста в бетонной смеси;

$K_{НГ}$ – коэффициент нормальной густоты;

$V_{Т}$ – абсолютный объем цементного теста в бетонной смеси;

$V_{Р}$ – объем растворной части бетонной смеси;

$V_{Б}$ – объем бетонной смеси;

$П_{П}$ и $П_{Щ}$ – межзерновая пустотность песка и щебня, соответственно.

При диаметре трубопровода $d = 125$ мм указанные критерии находятся в следующих пределах: $X_{Ц} = 1,2...2,4$; $X_{П} = 1,1...1,9$; $X_{Щ} =$

= 1,2...1,9.

Исходя из требований к гранулометрическому составу заполнителя, максимальная крупность используемых заполнителей составляет 0,33...0,4 диаметра бетонопровода. Суммарное содержание цемента и мелких фракций песка должно быть не менее 350 кг/м³. Однако следует отметить, что избыток мелких фракций нежелателен, так как при этом повышается водопотребность и вязкость растворной смеси, что приводит к росту сопротивления движению смеси по трубопроводу.

Количество цемента в бетоне назначается таким, чтобы содержание цементного теста могло обеспечить необходимую вязкость бетонной смеси. Количество цементного теста регламентируется раздвижкой зерен песка для формирования несжимаемой дисперсионной среды, через которую передается давление от насоса. При этом количество цементного теста не может быть увеличено дополнительным введением воды, так как это приводит к снижению физико-механических характеристик твердеющего бетона и к ухудшению условий перекачивания из-за отжатия слабо связанной воды.

Растворная смесь воспринимает и передает давление при ее трубопроводном транспортировании. Согласно кривой гранулометрического состава заполнителей, оптимальная доля песка в смеси заполнителей (по массе) находится в пределах 0,4...0,52. Меньшие значения приемлемы для смесей на гравии, большие – на щебне. Количество песка в пределах 0,36...0,38 с обеспечением достаточного коэффициента раздвижки зерен крупного заполнителя может быть достаточным при повышении содержания цементного теста. С учетом вышеизложенных требований коэффициент α составляет 1,3...2,0.

Очень важно учитывать фракционный состав песка. Особое внимание уделяется содержанию мелких фракций (до 0,2 мм). Недостаточное количество мелких фракций приводит к увеличению расхода цемента. Для бетонной смеси, подвергаемой перекачиванию, рекомендуется песок непрерывной гранулометрии, при этом доля песка в составе заполнителей должна составлять 40...50 %.

Таким образом, успешное использование бетононасосной техники возможно при выполнении определенного ряда условий:

- использование оптимизированного гранулометрического состава заполнителей;
- использование вяжущего, оптимизированного по дисперсности, нормальной густоте и активности;

– использование растворных смесей оптимальных реологических характеристик.

Выводы

1. Разработанная технология раздельного бетонирования позволяет повысить производительность серийно выпускаемых инъекционных установок, сократить обслуживающий персонал; сократить расходы при транспортировании и подготовке оборудования к работе, обеспечить надежность и безопасность при работе установки, механизировать операции по загрузке заполнителей; обеспечить механизированное дозирование цемента, повысить качество бетонных работ, восстановить эксплуатационные свойства отремонтированного сооружения.

2. Преимущество разработанной технологии состоит в возможности укладки бетонной смеси тремя способами, не требующими сложной переналадки действующих технологических линий.

БИБЛИОГРАФИЧЕСКИЙ СПИСОК

1. Пшинько, А. Н. Подводное бетонирование и ремонт искусственных сооружений [Текст] / А. Н. Пшинько. – Д.: Пороги, 2000. – 412 с.
2. Пшинько, А. Н. Особенности ремонта искусственных транспортных сооружений [Текст] / А. Н. Пшинько, Н. Н. Руденко // Залізн. трансп. України. – 2001. – № 2. – С. 14-16.
3. Кислий, Г. П. Проблемы ремонту транспортных споруд [Текст] / Г. П. Кислий, О. М. Пшінько // Автомобільні дороги та дорожнє будівництво. – К., 2000. – Вип. 59. – С. 190-192.
4. Матвиенко, В. А. Электрические явления и активационные воздействия в технологии бетона [Текст] / В. А. Матвиенко, С. М. Толчин. – Макеевка: ОМС ДГАСА, 1998. – 154 с.
5. Прочность, структурные изменения и деформации бетона / под ред. А. А. Гвоздева; НИИЖБ Госстроя СССР. – М.: Стройиздат, 1987. – 299 с.
6. Михайлов, К. В. Бетон и железобетон в строительстве [Текст] / К. В. Михайлов, Ю. С. Волков. – М.: Стройиздат, 1987. – 104 с.
7. Пшінько, О. М. Технологічні правила підводного ремонту бетонних та залізобетонних штучних споруд: затв. Держ. адміністрацією залізн. трансп. Мінтранса України [Текст] / О. М. Пшінько, В. М. Пунагін, Н. М. Руденко. – К., 2000. – 36 с.

Поступила в редколлегию 05.11.2010.

Принята к печати 23.11.2010.