

ИЗМЕРИТЕЛЬНЫЕ ТРАНСФОРМАТОРЫ ТОКА В УСЛОВИЯХ НЕСИНУСОИДАЛЬНЫХ СИГНАЛОВ

В статті розглянуто вплив несинусоїдальності сигналів струму на похибки вимірювальних трансформаторів струму.

Ключові слова: вимірювальний трансформатор, точність вимірювання, несинусоїдальність сигналів

В статье рассмотрено влияние несинусоидальности сигналов тока на погрешности измерительного трансформатора тока.

Ключевые слова: измерительный трансформатор, точность измерений, несинусоидальность сигналов

In the article the influence of inharmonicity of current signals on errors of the measuring transformer of current is considered.

Keywords: measuring transformer, measurement accuracy, inharmonicity of signals

Постановка проблемы

С ростом нелинейных потребителей в энергосистемах уровень высших гармоник в сигналах тока и напряжения постоянно увеличивается. Для решения множества задач, например определения показателей качества электроэнергии, необходимо измерять величины гармонических составляющих тока, напряжения, мощности в сигналах промышленной частоты. Точность таких измерений, как и для основной частоты, зависит от точности измерительных трансформаторов и средств измерения. В связи с этим к высоковольтным измерительным трансформаторам тока и напряжения выдвигаются новые требования, а именно необходимость ими обеспечить высокую точности преобразования гармонических составляющих сигналов тока и напряжения.

Анализ последних исследований и публикаций

При работе измерительного трансформатора тока (ТТ) в определенном классе точности нормируется его предельная токовая и угловая погрешности. При синусоидальном первичном токе классические выражения для определения погрешностей ТТ, зависящих от параметров трансформатора, имеют вид [1]:

$$f_i = \frac{0,225 I_2 Z_2 l_M}{\sqrt{2} \mu_a S_M f W_{2n} F_1} \sin(\Psi + \varphi) \cdot 100; \quad (1)$$

$$\delta_i = \frac{0,225 I_2 Z_2 l_M}{\sqrt{2} \mu_a S_M f W_{2n} F_1} \cos(\Psi + \varphi) \cdot 100, \quad (2)$$

где f_i – относительная токовая погрешность (действующее значение тока) ТТ, δ_i – угловая погрешность ТТ, I_2 – действующее значение

вторичного тока ТТ, Z_2 – модуль полного сопротивления вторичной цепи ТТ, l_M – средняя длина силовой линии магнитного поля в сердечнике ТТ, μ_a – абсолютная магнитная проницаемость ферромагнитного материала сердечника ТТ, S_M – поперечное сечение сердечника ТТ, W_{2n} – число витков вторичной обмотки ТТ, F_1 – первичная магнитодвижущая сила намагничивания ТТ, Ψ – угол потерь, φ – фазовый сдвиг между вторичной ЭДС и вторичным током ТТ.

В работе [2] предложены выражения для определения токовой и угловой погрешностей ТТ при несинусоидальном первичном токе, которые без учета несимметрии тока имеют вид:

$$f_i' = 100 \left[\frac{0,225 I_2 Z_2 l_M}{\sqrt{2} \mu_a S_M f W_{2n} F_1} \sin(\Psi + \varphi) + \sum_{n=2}^{40} \frac{0,225 I_2 k_{ln} \sqrt{r_2^2 n + x^2 n^2} l_M}{\sqrt{2} \mu_a S_M f W_{2n} F_1} \sin(\Psi_n + \varphi_n) \right]; \quad (3)$$

$$\delta_i' = 100 \left[\frac{0,225 I_2 Z_2 l_M}{\sqrt{2} \mu_a S_M f W_{2n} F_1} \sin(\Psi + \varphi) + \sum_{n=2}^{40} \frac{0,225 I_2 k_{ln} \sqrt{r_2^2 n + x^2 n^2} l_M}{\sqrt{2} \mu_a S_M f W_{2n} F_1} \sin(\Psi_n + \varphi_n) \right], \quad (4)$$

где n – номер гармоники, k_{ln} – коэффициент n -ой гармонической составляющей тока, отн. ед.

Выражения (3 – 4) получены используя формулы (1 – 2) при условии разложения действующего значения вторичного тока в гармонический ряд, приняв число наиболее значимых высших гармоник равным 40:

$$I_2 = \sum_{n=1}^{40} I_{2n},$$

с учетом изменения активного и индуктивного сопротивлений вторичной цепи для высших гармоник

$$Z_{2n} = \sqrt{r_{2n}^2 + x_{2n}^2} e^{j\varphi_n} = \sqrt{r_2^2 n + x_2^2 n^2} e^{j\varphi_n},$$

где r_2 – активное сопротивление вторичной цепи ТТ на основной частоте, x_2 – индуктивное сопротивление вторичной цепи ТТ на основной частоте, φ_n – фазовый сдвиг между вторичной ЭДС и вторичным током ТТ n -ой гармоники,

$$\varphi_n = \arctg \frac{x_{2n}}{r_{2n}}.$$

Как можно видеть из выражений (3 – 4), токовая и угловая погрешности ТТ при несинусоидальном сигнале тока представляют собой сумму погрешностей ТТ для каждой отдельной гармоники.

Цель статьи

Установить влияние несинусоидальности сигналов тока на погрешности измерительных трансформаторов тока.

Основные материалы исследований

Классические выражения для определения погрешностей ТТ (1 – 2) выведены в предположении синусоидальности первичного тока любой частоты (50, 100, 150, ... Гц) и синусоидальности тока намагничивания. Разложение несинусоидального первичного тока в гармонический ряд и нахождение погрешности ТТ, как суммы погрешностей ТТ для разных гармоник не будет соответствовать действительной погрешности ТТ. Трансформатор тока является нелинейным устройством и поэтому принцип суперпозиции при рассмотрении процессов в нем применять нельзя. Сердечник трансформатора не может одновременно намагничиваться токами различной частоты.

Как известно, погрешность в измерительном трансформаторе обусловлена наличием тока намагничивания i_μ . На основании первого закона Кирхгофа и схемы замещения ТТ (рис. 1) выражение для мгновенного значения вторичного тока i_2 запишется как

$$i_2 = i_1' - i_\mu, \quad (5)$$

где i_1' – приведенный ко вторичной обмотке первичный ток ТТ, $i_1' = \frac{i_1 W_{1n}}{W_{2n}}$ (W_{1n} – число витков первичной обмотки ТТ).

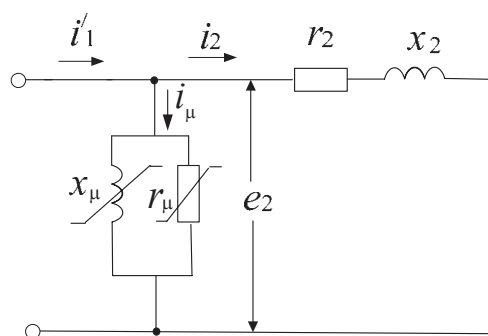


Рис. 1. Схема замещения ТТ

Значение тока намагничивания зависит от индуктивного X_μ и активного r_μ сопротивлений ветви намагничивания, а также от величины электродвижущей силы (ЭДС) e_2 , прикладываемой к ветви намагничивания. ЭДС e_2 равняется падению напряжения на активном r_2 и индуктивном X_2 сопротивлении вторичной цепи (сопротивление обмотки + сопротивление нагрузки) ТТ от протекания тока i_2 . Значения сопротивлений ветви намагничивания зависят от параметров семейства петель гистерезиса, представляющих зависимость $B = f(H)$ (B – индукция в сердечнике, H – напряженность магнитного поля в сердечнике) и являющихся основными характеристиками ферромагнитного материала сердечника (рис. 2).

Величина индукции в сердечнике зависит от величины ЭДС e_2 , и при неизменности ее амплитуды перемагничивание будет осуществляться по одной петле (рис. 3).

Откуда тока намагничивания определится как

$$i_\mu = \frac{H l_M}{W_{2n}}. \quad (6)$$

Зависимость $B = f(H)$ имеет нелинейный характер, что приводит к нелинейности тока намагничивания, и даже при синусоидальном первичном токе индукция в сердечнике будет несинусоидальной из-за несинусоидальности вторичного тока. Как правило, уровень высших гармоник в сигнале тока намагничивания мал и поэтому его несинусоидальностью пренебрегают. Откуда считают, что вторичный ток и, следовательно, индукция в сердечнике синусоидальны, что дает возможность использовать выражения (1 – 2) для определения погрешностей измерительных трансформаторов тока.

При несинусоидальном первичном токе сердечник ТТ будет также перемагничиваться по одной петле гистерезиса (при условии неизменности амплитуды тока основной частоты), а

восходящий и нисходящий участки кривой петли будут несколько искажены вследствие присутствия высших гармоник в сигнале тока. В таком случае ток намагничивания будет иметь высшие гармоники, обусловленные не только нелинейностью сердечника, но и несинусоидальностью первичного тока.

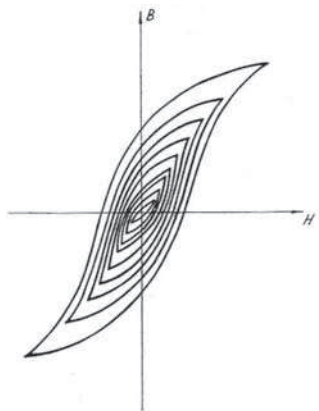


Рис. 2. Семейство петель гистерезиса

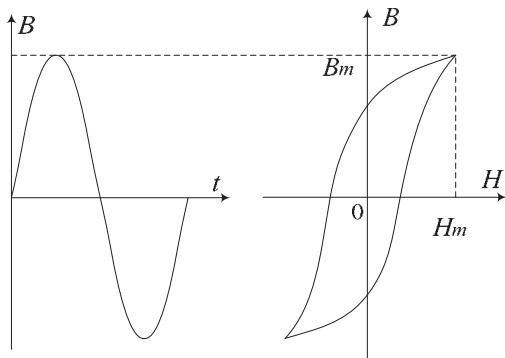


Рис. 3. Связь зависимостей $B = f(t)$ и $B = f(H)$

Предположим, что измеряемый первичный ток содержит высшие гармоники, откуда запишем в общем виде выражение для вторичного тока:

$$i_2 = I_{21m} \sin \omega t + \sum_{n=2}^{40} I_{2nm} \sin(n\omega t + \alpha_n), \quad (7)$$

где α_n – угол сдвига между первой и n -ой гармониками вторичного тока.

ЭДС, приложенная к концам ветви намагничивания

$$e_2 = (r_{21}i_{21} + \frac{x_{21}}{\omega} \frac{di_{21}}{dt}) + \sum_{n=2}^{40} (r_{2n}i_{2n} + \frac{x_{2n}}{n\omega} \frac{di_{2n}}{dt}), \quad (8)$$

с учетом того, что

$$\underline{Z}_{2n} = Z_{2n} e^{j\varphi_n} = r_{2n} + jx_{2n}$$

выражение (8) в общем виде перепишем

$$e_2 = E_{21m} \sin(\omega t + \varphi_1) + \sum_{n=2}^{40} E_{2nm} \sin(n\omega t + \alpha_n + \varphi_n). \quad (9)$$

На основании закона электромагнитной индукции $e_2 = -W_2 S \frac{dB}{dt}$ индукция в сердечнике определится из следующего выражения:

$$B = -\frac{1}{W_2 S} \int [E_{21m} \sin(\omega t + \varphi_1) + \sum_{n=2}^{40} E_{2nm} \sin(n\omega t + \alpha_n + \varphi_n)] dt. \quad (10)$$

После преобразования выражения (10) в общем виде получим

$$B = B_{1m} \sin(\omega t + \varphi_1 + 90^\circ) + \sum_{n=2}^{40} B_{nm} \sin(n\omega t + \alpha_n + \varphi_n + 90^\circ). \quad (11)$$

Из выражения (11) видно, что индукция в сердечнике будет несинусоидальной, опережая вторичную ЭДС на 90° .

Очевидно, что напряженность магнитного поля будет функцией несинусоидальной, обусловленной нелинейностью сердечника и несинусоидальностью магнитного потока. В свою очередь, ток намагничивания трансформатора i_μ будет иметь также несинусоидальный характер и в общем виде выразится:

$$i_\mu = I_{\mu 1m} \sin(\omega t + \varphi_1 + 90^\circ + \Psi_1) + \sum_{n=2}^N I'_{\mu nm} \sin(n\omega t + \varphi_1 + 90^\circ + \Psi'_n) + \sum_{n=2}^{40} I''_{\mu nm} \sin(n\omega t + \alpha_n + \varphi_n + 90^\circ + \Psi''_n), \quad (12)$$

где N – число гармоник, обусловленных нелинейностью сердечника;

Ψ – фазовый сдвиг между магнитной индукцией и током намагничивания (угол потерь);

i'_μ , i''_μ – составляющие тока намагничивания, обусловленные нелинейностью сердечника и несинусоидальностью измеряемого тока соответственно.

Выражение для первичного измеряемого тока в общем виде запишется

$$i_1 = I_{11m} \sin(\omega t + \delta_1) +$$

$$+ \sum_{n=2}^{40} I_{1nm} \sin(n\omega t + \alpha_n + \delta_n). \quad (13)$$

Из выражения (5) с учетом (7, 12, 13) видно, что фазовый сдвиг каждой гармоники первичного тока по отношению к вторичному δ_n , а также амплитудная погрешность в частности будут зависеть от:

1) угла φ , зависящего от характера сопротивления вторичной цепи ТТ;

2) угла потерь ψ , зависящего от потерь на намагничивание (наклон петли) и гистерезис (площадь петли).

Выводы

Фазовый сдвиг между первичным и вторичным током ТТ будет характерен для каждой гармоники сигнала, поэтому при несинусоидальном первичном токе корректней говорить об угловой погрешности ТТ каждой гармоники. Сумма фазовых сдвигов каждой гармоники первичного и вторичного токов не будет равна фазовому сдвигу между этими сигналами, как это получено в выражении (4). Связь между фазовыми сдвигами гармоник первичного и вторичного токов с фазовым сдвигом между этими сигналами будет намного сложнее, так как фазовый сдвиг суммы двух синусоидальных сигналов разной частоты не равен сумме фазовых сдвигов этих сигналов.

Сумма токовых погрешностей каждой гармоники сигнала первичного тока не будет равна токовой погрешности трансформатора тока при несинусоидальном первичном токе, как это получено в выражении (3). Вторичный ток может содержать гармоники, которых нет в первичном токе вследствие нелинейности сердечника,

что соответственно отразится на его действующем значении.

И наконец, выражения (1) и (2) не могут быть распространены на вычисление соответствующих погрешностей ТТ для высших гармоник тока, т.к. трансформатор перемагничивается только по одной петле гистерезиса, обусловленной основной гармоникой сигнала (при условии неизменности ее амплитуды). Эти выражения будут справедливы для высших гармоник только в случае, когда трансформатор намагничивается синусоидальным током одной (любой) частоты. Подтверждением данного утверждения являются проведенные экспериментальные исследования, приведенные в работе [3].

Получение выражений для определения погрешностей ТТ при несинусоидальных входных сигналах требует создания математической модели ферромагнитного материала сердечника при таких условиях.

БИБЛИОГРАФИЧЕСКИЙ СПИСОК

1. Трансформаторы тока [Текст] / под ред. В. В. Афанасьева. – Л.: Энергоатомиздат, 1989.
2. Савина, Н. В. Влияние качества электроэнергии на погрешность измерительных трансформаторов тока и напряжения [Текст] / Н. В. Савина, М. А. Сухомесов // *Электричество*. – 2008. – № 11. – С. 6-11.
3. A Novel Approach to Current Transformer Characterization in the Presence of Harmonic Distortion [Text] // *IEEE Transactions on Instrumentation and Measurement*. – 2009. – Vol. 58, No. 5. – P. 1446-1450.

Поступила в редколлегию 04.10.2010.

Принята к печати 19.10.2010.