

РОЗРОБКА СИСТЕМИ ЗАХИСТУ РЕЙКОВИХ КІЛ ВІД ЕЛЕКТРОМАГНІТНОГО ВПЛИВУ КОНТАКТНОЇ МЕРЕЖІ СУМІЖНОЇ КОЛІЇ

В статті розглянуто побудову та принцип дії системи захисту рейкових кіл від електромагнітних завад. Проведена оцінка економічної ефективності впровадження системи.

Ключові слова: система захисту рейкових кіл від електромагнітних завад, побудова та принцип дії, вплив контактної мережі суміжної колії, економічна ефективність впровадження

В статье рассмотрены построение и принцип действия системы защиты рельсовых цепей от электромагнитных помех. Проведена оценка экономической эффективности внедрения системы.

Ключевые слова: система защиты рельсовых цепей от электромагнитных помех, построение и принцип действия, влияние контактной сети смежного пути, экономическая эффективность внедрения

The construction and operation principle of track circuit protection system from electromagnetic hindrances have been considered in the article. The cost efficiency of introducing the system has been estimated.

Keywords: track circuit protection system from electromagnetic hindrances, construction and operation principle, effect of contact network of adjacent track, cost efficiency of introduction

Вступ

Розвиток швидкісного руху став причиною значного підвищення потужності, що передається тяговою мережею залізниці. Це в свою чергу зумовило підвищення вимог до електромагнітної сумісності тягової мережі з пристроями залізничної автоматики. Рух сучасного пасажирського швидкісного або важкого вантажного потягу супроводжується споживанням з контактної мережі (КМ) значної потужності, що викликає протікання в проводах мережі великого струму. Цей струм є причиною появи електромагнітних завад в усіх суміжних системах і в рейкових колах зокрема. [1]

Оскільки електромагнітні завади можуть бути причиною збоїв в роботі рейкових кіл, перекриття світлофорів та зупинки потягів необхідне впровадження систем захисту рейкових кіл від електромагнітного впливу тягової мережі.

Особливу увагу необхідно звернути на ділянки залізниці, де тягова мережа змінного струму знаходиться у безпосередній близькості до тягових мереж постійного струму (перегони, які мають ділянки зближення двох різних тягових мереж; станції стикування), оскільки частота сигнального струму рейкових кіл при тязі постійного струму збігається з частотою тягової мережі змінного струму.

Постановка задачі

При русі потягу в зоні колії утворюється низькочастотне магнітне поле, що зростає пропорційно збільшенню тягового струму в КМ, воно спрямоване перпендикулярно до осі колії. Під дією цього поля індуються заважаючи повздовжні електрорушійні сили (ЕРС) в рейкових лініях, кабелях зв'язку та інших лініях автоматики, прокладених вздовж колії. Індуковані в рейках повздовжні ЕРС викликають протікання в них струмів завад, які можуть бути причиною відмов в роботі рейкових кіл.

Якщо розглядати одноколійну ділянку залізниці, то наведені повздовжні ЕРС у рейках будуть приблизно однаковими, бо КМ розташована симетрично відносно рейкової лінії. Таким чином електромагнітний вплив від КМ своєї колії буде незначним. Але при розгляданні багатоколійних ділянок (дво-, трьохколійні перегони; ділянки зближення; тощо) треба враховувати вплив КМ однієї колії на рейкові лінії сусідніх колій. В цьому випадку, наприклад, відстань від впливаючого контактного проводу до рейок суміжної колії буде різною, а отже наведені повздовжні ЕРС матимуть різні значення, що призведе до появи різницевого струму в рейках, який може спричинити заважаючий, або навіть небезпечний вплив на роботу рейкових кіл [2].

Отже **метою роботи** є розробка системи захисту рейкових кіл від електромагнітного впливу КМ суміжної колії.

Системи з ЕУП

В якості вирішення поставленої проблеми може бути використана тягова мережа в структурі якої окрім КМ та рейок присутні додаткові провідники.

Найпоширенішою на залізницях СНД є система тягової мережі з екрануючим та підсилюючим проводами (ЕПП). Ця система з'явилась ще у кінці 70-х років на залізницях СРСР та мала основною задачею зменшення опору КМ та збільшення потужності тягової ділянки [3].

В такій системі КМ та несучий трос з'єднані паралельно з підсилюючим проводом, який розміщується на ізоляторах з нетягової сторони опори. Екрануючий провід під'єднується паралельно рейкам через середні точки дросель-трансформаторів, або просто заземлюється за допомогою індивідуального заземлення. Існують варіанти під'єднання екрануючого проводу секціями, завдяки чому відсутній електричний зв'язок між дросель-трансформаторами, що розташовані по обидві сторони ізолюючого стику [4].

Ці системи відносяться до класу систем з використанням пасивного (заземленого) екрануючого проводу, наявність якого знижує електромагнітний вплив тягової мережі на ізольовані кабельні лінії та лінії зв'язку. Так як електромагнітний вплив на рейки зменшується не суттєво, то захист рейкових кіл відсутній.

Більш сучасним та перспективним способом вирішення поставленої проблеми є використання систем з активним екрануючим проводом (АЕП). Такі системи передбачають про-

пуск зворотного тягового струму через АЕП за допомогою додаткових регулюючих пристроїв. В Європі широко використовується система, в якій весь зворотній тяговий струм пропускається через АЕП [5], таким чином тяговий струм в рейках відсутній. Але в цьому випадку струм в АЕП, як і в контактному, має приблизно постійне значення, отже такий спосіб розрахований в першу чергу на захист ізольованих від землі ліній (кабелів, ліній зв'язку), що мають постійний рівень напруги по всій своїй довжині. Рейкова лінія має сполучення з землею через опір ізоляції, тобто рівень струму в рейковій лінії змінюється в залежності від місцезнаходження рухомого складу. Таким чином описаний спосіб не дозволяє в достатній мірі зменшити електромагнітний вплив на рейкові кола.

Система захисту рейкових кіл

Запропонований спосіб зменшення електромагнітного впливу тягової мережі змінного струму на рейкові кола суміжної колії заснований на використанні АЕП, який через певні проміжки під'єднується до середньої точки дросель-трансформатора рейкової лінії (РЛ) колії з електротягою змінного струму (рис. 1). Під'єднання АЕП проводиться за допомогою регулюючих елементів (РЕ), що контролюють відгалуження зворотного тягового струму з рейок в екрануючий провід. Забезпечення максимального захисту рейкових кіл досягається шляхом визначення зворотного тягового струму в АЕП виходячи з умови мінімуму електромагнітних завад в РЛ суміжної колії, електрифікованої з тягою постійного струму.

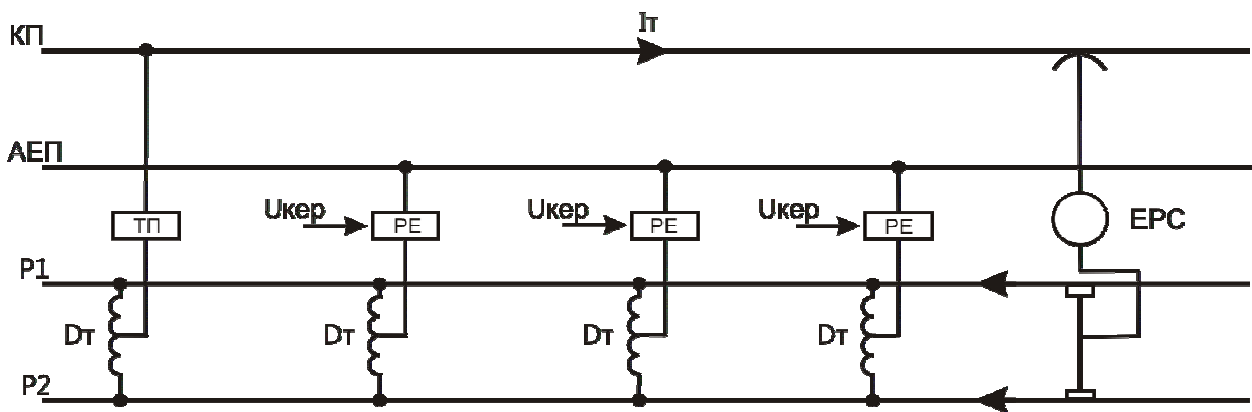


Рис. 1. Структурна схема системи захисту рейкових кіл

Для досягнення ще більшого ефекту та забезпечення більшої надійності та безпечності роботи тягової мережі та рейкових кіл під'єднання АЕП може відбуватися з викорис-

танням додаткових силових трансформаторів, одна обмотка якого під'єднується до РЕ, друга включається послідовно в АЕП (рис. 2).

Використання трансформаторів дозволяє

створювати більший струм в АЕП, а також забезпечує гальванічний розв'язок між РЛ та АЕП. Такий спосіб є більш ефективним, але й більш дорогим: додаткове встановлення силових трансформаторів суттєво збільшує термін окупності системи захисту внаслідок чого її впровадження може бути економічно не вигідним на певних ділянках.

Розглянемо більш детально роботу системи захисту рейкових кіл від електромагнітного впливу тягової мережі суміжної колії.

Відмінною рисою системи, що пропонується, є автоматична компенсація електромагнітних завад на ділянках, де це необхідно. Компенсація завад відбувається виходячи з безпосереднього рівня струму завади в рейках. Для

аналізу струму в рейках необхідно встановити первинний датчик, за допомогою якого цей струм повинен поступати до керуючих елементів. В якості такого датчику доцільно використовувати датчик струму (ДС), що побудований на ефекті Холла (рис. 3). Такий датчик є безконтактним, а отже не впливає на роботу рейкових кіл, крім цього він є досить чутливим, надійним та недорогим. Так як АЕП через певні проміжки під'єднується до середніх виводів дросель-трансформаторів, що встановлені на сигнальних точках, то ДС доцільно встановлювати після колійного трансформатора (КТ), підключеного до вторинної обмотки дроселя, але перед колійним приймачем (КП).

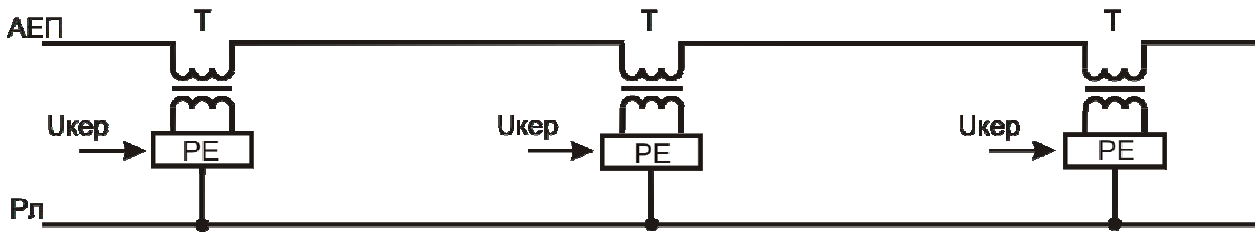


Рис. 2. Схема підключення АЕП за допомогою трансформаторів

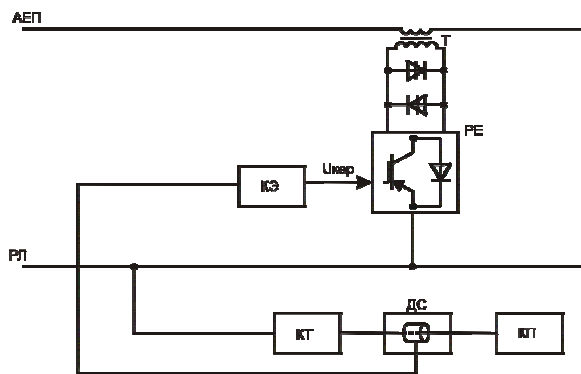


Рис. 3. Структурна схема регулюючого пункту

Струм з ДС поступає до керуючого елемента (КЕ) задачами якого є: ідентифікація наявності завади в сигнальному струмі рейкового кола; визначення рівня струму завади; формування, виходячи з рівня завади, інформаційного сигналу керування; підсилення інформаційного сигналу керування ($U_{кер}$) для подачі його на РЕ; організація гальванічного розв'язку між інформаційними колами КЕ та силовими колами РЕ.

Сформований сигнал потрапляє на РЕ, який відгалужує необхідну і достатню для компенсації електромагнітних завад частину тягового струму з рейок в АЕП. Враховуючи великі значення струму через РЕ доцільно створювати

його на потужних транзисторах IGBT [6].

Для захисту системи від короткого замикання в тяговій мережі, встановлюється тиристорний вимикач (ВТ), що складається з двох силових некерованих тиристорів. Вимикач ВТ у випадку короткого замикання перетворює АЕП на звичайний пасивний ЕП, тобто відмикає всю апаратуру системи захисту рейкових кіл. Внаслідок цього знижується вартість системи, оскільки в цьому випадку її елементи не потрібно розраховувати на струм короткого замикання.

В системі присутній зворотній зв'язок, так як чим більший струм завади в РЛ тим більший струм буде відгалужуватися в АЕП, а це в свою чергу призведе до зменшення завад в РЛ. В результаті такої побудови системи компенсація електромагнітних завад відбувається автоматично в реальному часі та по мірі необхідності, наявність зворотного зв'язку підвищує надійність та стабільність системи захисту, а також виключає можливість перекомпенсації.

Економічна ефективність

Основною задачею залізничного транспорту є якісне і повне задоволення потреб народного господарства і населення в перевезеннях. Задачею служби сигналізації та зв'язку, в свою чер-

гу, є підвищення економічної ефективності роботи залізниці та забезпечення безпеки руху.

Відмова пристроїв сигналізації, а саме рейкових кіл, супроводжується зупинкою потягу та простоям рухомого складу, що призводить до економічних втрат залізниці по причині несправності пристроїв СЦБ. Додаткові втрати пов'язані з витратами часу та матеріальних ресурсів на ліквідацію відмов експлуатуючим персоналом.

Впровадження системи захисту рейкових кіл від електромагнітного впливу тягової мережі змінного струму дозволить знизити кількість відмов рейкових кіл по причині електромагнітних завад та підвищити їх надійність, що в кінцевому результаті дозволить підвищити безпеку руху та отримати економічний ефект від зменшення втрат при простоях рухомого складу.

Загальні економічні втрати залізниці від простою поїздів по причинах відмов рейкових кіл, що пов'язані з електромагнітними завадами складає 0,307 млн грн/рік на одну фідерну зону.

Передача енергії від тягової підстанції до рухомого складу супроводжується падінням напруги вздовж тракту передачі. Внаслідок цього знижується діюче значення напруги на струмоприймачі потягу, тобто відбувається зменшення потужності, що передається тяговою мережею, по причині втрат у проводах.

Уникнути втрат потужності можна завдяки зменшенню опору тягової мережі. Використання АЕП призводить не тільки до зменшення електромагнітних завад в рейкових колах, але й знижує опір тягової мережі на 32 % [7] та дозволяє підвищити максимальне значення тягового струму в КМ.

При русі сучасного потягу, потужність якої може досягати 8...16 МВт [3], з КМ споживається значний тяговий струм. Збільшення тягового струму викликає в свою чергу збільшення падіння напруги в проводах КМ, тобто відбувається збільшення втрат електроенергії на тягу поїздів. На рис. 4 наведено графік залежності втрат потужності в КМ від середньої потужності локомотивів, що рухаються фідерною зоною. Суцільною лінією на графіку показано втрати при звичайній системі тягового електропостачання, штрихова лінія показує втрати в проводах при використанні запропонованої системи.

З графіку видно, що збільшення потужності локомотивів призводить до збільшення втрат в проводах, але використання АЕП дозволяє суттєво їх знизити по відношенню до звичайної тягової мережі. Проведений розрахунок пока-

зує, що втрати електроенергії на фідерній зоні при русі в ній локомотивів з середньою потужністю 12 МВт можуть досягати $6,76139 \times 10^6$ кВт·год на рік. Застосування системи з АЕП знижує ці втрати до кВт·год на рік, тобто майже в три рази. Такі зниження витрат електроенергії на тягу поїздів при нинішніх цінах дозволять зекономити близько 2,043 млн грн/рік.

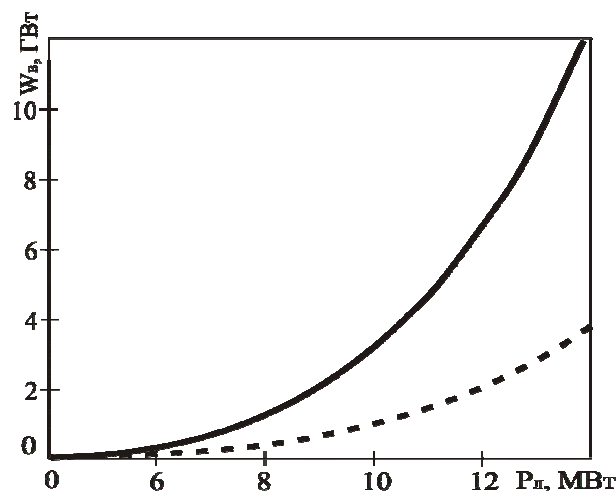


Рис. 4. Залежність втрат в проводах від середньої потужності локомотивів

Таким чином впровадження системи захисту рейкових кіл дозволить отримати економію коштів у розмірі 2,35 млн грн/рік на фідерну зону. У цей час капітальні затрати на обладнання фідерної зони системою складають приблизно 0,803 млн грн. Тоді коефіцієнт економічної ефективності впровадження системи захисту складає

$$E = \frac{P}{K} = \frac{2,35}{0,803} = 2,92$$

при нормі в галузі автоматизації та зв'язку 0,15 [8], а термін окупності

$$T = \frac{1}{E} = \frac{1}{2,92} = 0,34 \text{ року.}$$

На рис. 5 наведено графік залежності терміну окупності системи з АЕП від довжини ділянки, що обладнана системою. Графік побудований виходячи з умов встановлення регулюючих елементів, які повинні розділятися декількома блок-ділянками, таким чином мінімальна ділянка, що підлягає обладнанню, повинна бути 5...6 км завдовжки. З графіку видно, що термін окупності системи стрімко зменшується зі збільшенням ділянки, що обладнується. Для забезпечення нормативного терміну окупності пристроїв СЦБ (6,6 років [8]) – пунктирна лінія

на графіку) довжина ділянки, що обладнується, повинна складати приблизно 10 км.

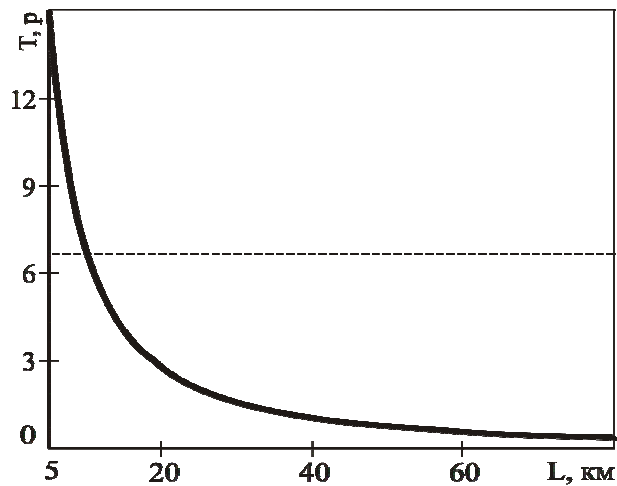


Рис. 5. Залежність терміну окупності від довжини ділянки

Висновки

Розвиток економіки та промисловості України супроводжується збільшенням вантажообігу та підвищенням швидкостей перевезення, що в свою чергу потребує відповідного розвитку залізничного транспорту. Виникає потреба впровадження нових більш потужних ліній транспортування, при збереженні відповідного високого рівня безпеки руху. Впровадження запропонованої системи дозволяє забезпечити захист рейкових кіл від електромагнітного впливу КМ суміжної колії та знизити рівень завад в рейках до допустимих значень. Процес компенсації електромагнітних завад повністю автоматичний, а наявність зворотного зв'язку забезпечує стабільність, раціональність та інтелектуальність процесу компенсації. Крім того використання в системі АЕП знижує опір тягової мережі, що дозволяє зменшити втрати електроенергії в мережі та збільшити рівень тягового струму в КМ.

Впровадження системи захисту рейкових кіл призводить до значної економії електроене-

ргії на тягу поїздів, внаслідок чого знижується термін окупності системи. З проведених розрахунків можна зробити висновок, що впровадження системи захисту рейкових кіл є економічно ефективним заходом. Економічна ефективність впровадження системи зростає при збільшенні потужності локомотивів та при збільшенні дільниці, що обладнується. Таким чином пояснюється перспективність системи захисту.

БІБЛІОГРАФІЧНИЙ СПИСОК

1. Бадер, М. П. Электромагнитная совместимость [Текст] : учеб. для вузов ж.-д. трансп. / М. П. Бадер. – М: УМК МПС, 2002. – 638 с.
2. Марквардт, К. Г. Электроснабжение электрифицированных железных дорог - 4-е изд., перераб. и доп. [Текст] : учеб. для вузов ж.-д. трансп. / К. Г. Марквардт. - М.: Транспорт, 1982. - 528 с.
3. Бочев, А. С. Электротяговая сеть с усиливающим и обратным проводами [Текст] / А. С. Бочев, В. В. Мунькин, Е. П. Фигурнов // Железные дороги мира. - 1997. - № 11. - С. 8-12.
4. Бочев, А. С. Эффективность экранирующих проводов многопроводной тяговой сети переменного [Текст] / А. С. Бочев, Т. П. Добровольский, В. А. Мишель // Вестник ВНИИЖТа. - 1990. - № 8. - С. 17-20.
5. Tuttas, Ch. Elektrische Bahnen [Text] / Ch. Tuttas. – 2001. - № 6/7. - S. 262-267.
6. Runge, W. Eisenbahntechnische Rundschau [Text] / W. Runge // 2005, - № 7/8, - S. 443 - 453.
7. Справочник по электроснабжению железных дорог [Текст] : в 2-х т. / Ю. Н. Макас [и др.]; под ред. К. Г. Марквардта. - М.: Транспорт, 1980-1981. – 238 с.
8. Карпов, И. В. Экономика, организация и планирование хозяйства сигнализации и связи [Текст] : учеб. для техн. и колледжей ж.-д. трансп. / И. В. Карпов, С. Г. Климович, Л. И. Хляпов. - М.: Маршрут, 2002. - 436 с.

Надійшла до редколегії 05.10.2010.

Прийнята до друку 14.10.2010.