

ЗАЛІЗНИЧНА КОЛІЯ

УДК 625.143-026.564.2

Е. І. ДАНИЛЕНКО^{1*}

^{1*}Каф. «Залізнична колія та колійне господарство», Державний економіко-технологічний університет транспорту, вул. М. Лукашевича, 19, Київ, Україна, 03049, тел. +38 (044) 591 51 47, ел. пошта danilenko2010@mail.ru, ORCID 0000-0002-8518-5272

НОВІТНІ ДОСЛІДЖЕННЯ БІЧНОЇ ПРУЖНОСТІ РЕЙКОВИХ НИТОК ПРИ СПІЛЬНІЙ ДІЇ ВЕРТИКАЛЬНИХ І ГОРИЗОНТАЛЬНИХ СИЛ

Мета. Вивчення характеристик просторової пружності рейкових ниток необхідне для розв'язання задач по розрахунку рейок на міцність у повній постановці, тобто при спільній дії на колію вертикальних і горизонтальних сил та крутного моменту. Характеристики горизонтальної бічної пружності та пружності рейкових ниток при крученні є найменш вивченими, особливо в умовах спільної дії на колію вертикальних і горизонтальних сил. У діючій методиці інженерних розрахунків колії на міцність вплив на роботу рейок горизонтальних сил враховується тільки опосередковано, через застосування так званих «коефіцієнтів впливу», які не пов'язані з конкретними розрахунками. Тобто, діюча методика не дозволяє отримувати точні деформації та напруження в рейках, в умовах спільної дії вертикальних і горизонтальних динамічних сил. Метою статті є рішення задачі з визначення реального бічного модуля пружності рейкової колії в умовах спільної дії на рейки вертикальних і горизонтальних сил. **Методика.** В роботі використано комплексний експериментально-теоретичний метод рішення задачі: за допомогою експериментальних методів були виміряні характеристики горизонтальної поперечної жорсткості рейкових ниток при дії тільки горизонтальної сили; за допомогою теоретичних досліджень було вирішено задачу визначення фактичного поперечного модуля пружності рейкової колії $U_y^{(T)}$ (при спільній дії вертикальних і горизонтальних сил). **Результати.** У результаті виконаних досліджень отримані нові дані характеристик бічної пружності рейкових ниток для сучасних конструкцій колії на залізобетонних та дерев'яних шпалах із рейками Р65, UIC60, P50 і P43 зі скріпленнями КБ, КПП-5, КПП-1, Д0. **Наукова новизна.** Вперше у вітчизняних дослідженнях отримано експериментально-теоретичне рішення задачі з визначення характеристик бічної пружності рейкових ниток при спільній дії вертикальних і горизонтальних колісних навантажень та з встановлення функціональної залежності змінного поперечного модуля пружності $U_y^{(T)}$ від співвідношення сумісно діючих вертикальних і горизонтальних динамічних сил $P_{\text{дин}} / H_{\text{дин}}$. **Практична значимість.** Отримані результати дозволяють виконувати розрахунки на міцність рейок при сумісній дії на них вертикальних і горизонтальних сил для колії на залізобетонних та дерев'яних шпалах зі значно вищою точністю, ніж діюча зараз методика розрахунків колії.

Ключові слова: залізнична колія; рейка; жорсткість рейкової нитки; модуль пружності

Вступ

В довідковій технічній літературі наведений дуже різноманітний спектр результатів щодо характеристик жорсткості і пружності рейкових ниток при різних конструкціях колії. Крім того, наведені результати відносять до аналізу застарілих конструкцій колії і виконані 40–50 років тому. Але вивчення характеристик просторової пружності рейкових ниток (в тому числі горизонтальної бічної пружності) для сучасних конструкцій верхньої будови колії необхідне для розв'язання задач з розрахунків рейок на міцність в повній постановці, тобто

при спільній дії на колію вертикальних і горизонтальних сил і крутного моменту.

Мета

Метою статті є експериментально-теоретичне розв'язання задачі з визначення характеристик горизонтальної бічної пружності рейкових ниток і реального бічного модуля пружності рейкової колії на залізобетонних і дерев'яних шпалах з сучасними конструкціями рейкових скріплень в умовах спільної дії на рейки вертикальних і горизонтальних динамічних сил.

ЗАЛІЗНИЧНА КОЛІЯ

Постановка проблеми. При повній постановці аналітичного розв'язання задачі з розрахунку залізничної колії на міцність необхідно з достатньою точністю враховувати дію на рейкову нитку всіх зовнішніх сил і при цьому спільно розглядати виникаючі в рейковій нитці деформації: вертикальний і горизонтальний вигин рейкової нитки і її кручення. Деформації і напруження рейкових ниток при аналітичних розрахунках з достатньою точністю можна визначити тільки за умови знання характеристик просторової пружності рейкових ниток, визначених також з достатньою точністю.

Діюча методика інженерних розрахунків колії на міцність, як відомо, дозволяє отримувати тільки результати наближені до точних (як це зазначено в передумові до «Правил розрахунків залізничної колії на міцність і стійкість» [4]) з точністю лише достатньою для практичних цілей. При тому, як відомо, в діючій методиці інженерних розрахунків колії на міцність вплив на роботу рейки горизонтальних динамічних сил не враховується безпосередньо, а тільки опосередковано через застосування так званих коефіцієнтів впливу, які в багатьох випадках не мають точного підтвердження для конкретних розрахунків.

Таким чином, вивчення характеристик просторової пружності рейкових ниток необхідне для розв'язання задач з розрахунку рейок на міцність в повній постановці, тобто при спільній дії на колію вертикальних і горизонтальних сил і крутного моменту.

До характеристик просторової пружності рейкової нитки відносять: жорсткості у вертикальній і горизонтальній площині і жорсткість рейкової нитки при крученні, а також функціонально пов'язані з ними модулі пружності у вертикальній і горизонтальній площині (бічний і поздовжній) і модуль пружності при крученні. Характеристики горизонтальної пружності рейкових ниток (бічної і поздовжньої), а також пружності при крученні – є найменш вивченими, особливо в умовах спільної дії на рейки вертикальних і горизонтальних сил і крутного моменту.

Особливо важливим для виконання точних аналітичних розрахунків є знаходження правильних функціональних залежностей між дію-

чими на рейкову нитку зовнішніми силами від коліс рухомого складу і виникаючими від них деформаціями і напруженнями в цій рейковій нитці, з урахуванням усіх характеристик просторової пружності рейкової нитки і особливостей конструктивного улаштування залізничної колії.

Огляд попередніх досліджень і публікацій. Основи теорії розрахунків рейкової нитки на спільну дію вертикальних і горизонтальних сил з урахуванням характеристик просторової пружності були розроблені ще на початку ХХ ст. проф. С. П. Тимошенком [11, 12], але в його рішеннях не враховувались сили тертя між рейкою і підрейковою основою, які суттєво впливають на результати рішення.

Виправлення цього недоліку було запропоноване проф. О. П. Єршковим в 1960-х рр. у ВНДІЗТ (Росія). Але результати теоретичних рішень О. П. Єршкова [6, 7] не були доведені до практичного впровадження і не були внесені в теорію розрахунків на міцність залізничної колії, яка корегувалась в 1972 р. колективом авторів ВНДІЗТ під керівництвом проф. М. Ф. Веріго [3].

Наші сьгоднішні дослідження 2012–2015 рр. [5] показали, що результати розрахунків проф. О. П. Єршкова потребують суттєвого корегування, в тому числі з урахуванням особливостей характеристик просторової пружності рейкових ниток з сучасними конструкціями рейкових скріплень.

Слід зазначити, що аналіз численних досліджень [1, 2, 6, 7, 8, 9, 10, 13] з визначення пружнодинамічних параметрів колії, що виконані за останні 50 років, дає дуже неоднозначний спектр результатів щодо різних конструкцій залізничної колії (табл. 1). По-перше, довідкова література з цих досліджень була розроблена 40–50 років тому на підставі аналізу старих конструкцій верхньої будови колії і конструкцій скріплень, що застосовувались на той час, тобто *використання застарілих довідкових даних для сучасних конструкцій колії і рейкових скріплень не є правильним*; по-друге, як з'ясувалось, натурна жорсткість рейкових ниток при сумісній дії вертикальних і горизонтальних сил суттєво відрізняється від розрахункових значень, які зазвичай приймаються для розрахунків колії на

ЗАЛІЗНИЧНА КОЛІЯ

міцність і стійкість. Таким чином, постає питання про некоректність використання існуючих застарілих розрахункових даних для

реального розрахунку колії на міцність і стійкість.

Таблиця 1

Довідкові дані жорсткості рейкової нитки по головці $\beta_{y(\text{cp})}^{\text{гол}}$ та підшві $\beta_{y(\text{cp})}^{\text{під}}$ і горизонтального поперечного модуля пружності підрейкової основи U_y для різних конструкцій колії (за даними [1, 2, 6, 7, 9, 10, 13])

Table 1

Reference data on the stiffness of rail head $\beta_{y(\text{cp})}^{\text{гол}}$ and rail bottom $\beta_{y(\text{cp})}^{\text{під}}$ and horizontal lateral elasticity modulus of the railway base for various railway track constructions (according to [1, 2, 6, 7, 9, 10, 13])

Характеристика конструкції колії	Тип рейки	Тип скріплення	Горизонтальна поперечна жорсткість рейкової нитки, кН/мм		Горизонтальний поперечний модуль пружності підрейкової основи U_y , МПа при дії тільки H ($P = 0$)	Кількість шпал на 1 км
			отримані значення			
			$\beta_{y(\text{cp})}^{\text{гол}}$	$\beta_{y(\text{cp})}^{\text{під}}$		
Колія на залізобетонних шпалах	Р65	КБ	17-23 [1]	37-58 [1]	10,9 [13] – КПП-1 (1840 шт/км)	
			18,7 [2]	45,4 [1]	19,7 [13] – КПП-1 (2000 шт/км)	
				64,9 [2]		
	ЖБ	8-12 [1]	25-40 [1]			
		12,0 [2]	31,6 [1]			
			19,5 [2]			
Колія на дерев'яних шпалах	Р65	Д0	16-22 [1]	32-48 [1]	22,0 [9, 10]	1 840
			19,2 [2]	35,0 [1]	23,0 [9, 10]	1 920
				43,5 [2]	24,0 [9, 10]	2 000
	Р50	Д0	12,6 [6]	25,2 [6]	19,0 [9, 10], 19,4 [6]	1 600
			13,5 [6]	27,0 [6]	22,0 [9, 10], 21,2 [6]	1 840
			13,8 [6]	27,6 [6]	23,0 [9, 10], 23,2 [6]	1 920
	Р43	Д0	-	-	24,0 [9, 10]	2 000
			10,9 [6]	21,8 [6]	19,0 [9, 10], 18, [6]	1 600
			11,8 [6]	23,6 [6]	22,0 [9, 10], 19,9 [6]	1 840
12,1 [6]			24,2 [6]	23,0 [9, 10], 21,1 [6]	1 920	
		-	-	24,0 [9, 10]	2 000	

Методика

В роботі використано комплексний метод розв'язання задачі, який включає експериментальну і теоретичну частину. За допомогою експериментальних методів були виміряні характеристики горизонтальної поперечної жорсткості рейкових ниток по головці і по підшві при дії тільки горизонтальної сили для різних

конструкцій рейкових скріплень і для різних типів підрейкової основи (залізобетонні і дерев'яні шпали). За допомогою теоретичних досліджень було розв'язано задачу з встановлення функціональної залежності фактичного поперечного модуля пружності рейкової колії $U_y^{(T)}$ (при сумісній дії вертикальних і горизонтальних сил) від співвідношення сумісно

ЗАЛІЗНИЧНА КОЛІЯ

діючих на рейку вказаних динамічних сил $P_{\text{дин}}/H_{\text{дин}}$ і характеристик тертя по підшві рейки, які передбачають пружну хвилю тертя по підшві рейки при її горизонтальному згині.

Результати

Як відомо [6, 7], модуль пружності підрейкової основи в поперечній горизонтальній площині (при відсутності дії вертикальної сили P) визначається з виразу:

$$U_y = \frac{1}{\sqrt[3]{64EI_z}} \cdot (\beta_y^{\text{під}})^{4/3}, \quad (1)$$

де I_z – момент інерції рейки відносно вертикальної осі (при горизонтальному вигині); E – модуль пружності рейкової сталі; $\beta_y^{\text{під}}$ – бокова поперечна жорсткість рейкової нитки по підшві при дії тільки горизонтальної сили H .

Однак задача суттєво ускладнюється при визначенні поперечного модуля пружності підрейкової основи у випадку спільної дії сил горизонтальної H і вертикальної P . А саме такі випадки і мають місце в дійсності при експлуатації колії під дією рухомого складу [6, 4].

В цих випадках прийнято цей модуль позначати $U_y^{(T)}$, тобто як такий, що враховує сили тертя по підшві рейки при дії вертикальної сили P . При цьому значення фактичного поперечного модуля пружності при спільній дії вертикальної і горизонтальної сил $U_y^{(T)}$ суттєво відрізняється від поперечного модуля пружності U_y , який визначений без урахування вертикальної сили P .

Одним із перших, хто звернув увагу на вказану розбіжність між модулями поперечної пружності U_y і $U_y^{(T)}$, був проф. О. П. Єршков у ВНДІЗТ (Росія) ще в 1960-х роках минулого століття. Ним же були вперше виконані детальні дослідження з цього питання в роботах [6, 7], на прикладі вивчення поведінки верхньої будови колії на дерев'яних шпалах з рейками типів Р43 і Р50, що в той час були розповсюджені як типова конструкція ВБК на вітчизняних залізницях.

В дослідженнях проф. О. П. Єршкова була отримана формула, що встановлює зв'язок між

модулем поперечної пружності U_y (при дії тільки горизонтальної сили ($H \neq 0$) і відсутності вертикальної сили ($P=0$)) і модулем поперечної пружності $U_y^{(T)}$ при наявності спільної дії горизонтальної і вертикальної сил ($H \neq 0, P \neq 0$) в такому вигляді:

$$U_y^{(T)} = U_y \frac{\frac{H}{P}}{\frac{H}{P} - f_1 \cdot a}, \quad (2)$$

де f_1 – коефіцієнт тертя по підшві рейки при горизонтальному згині. Проф. О. П. Єршковим було прийнято $f_1=0,15$ для скріплень типу Д0 на дерев'яних шпалах. (В дійсності коефіцієнт f_1 слід приймати різним для різних скріплень); a – коефіцієнт, що враховує співвідношення горизонтальної і вертикальної жорсткості рейкової нитки (О. П. Єршковим для існуючих на той час натурних конструкцій колії значення цього коефіцієнта було *рекомендовано приймати постійним і рівним $a=0,9$*).

Ця формула була досить відомою і широко використовувалась, починаючи з 1960–1970 рр. у вітчизняній практиці при розрахунках верхньої будови колії на міцність, особливо у випадку відсутності експериментальних даних по жорсткості конкретних рейкових ниток.

Наприклад, у широковідомій довідковій технічній літературі «Справочнику інженера-путейця» [9], виданому у 1972 р., у випадку дії динамічних сил рекомендовано застосовувати формулу О. П. Єршкова (2) у такому вигляді:

$$U_y^{(T)} = U_y \frac{\frac{H_{\text{дин}}}{P_{\text{дин}}}}{\frac{H_{\text{дин}}}{P_{\text{дин}}} - 0,9f_1}, \quad (3)$$

де $H_{\text{дин}}, P_{\text{дин}}$ – динамічні горизонтальна і вертикальна сили; коефіцієнт a прийнято рівним $a=const=0,9$; f_1 – рекомендовано для підрейкової основи на дерев'яних шпалах приймати $f_1=0,15$. Для залізобетонних шпал в цьому довіднику значень f_1 не вказано.

Однак, як показали наші сучасні дослідження, обидві формули (2) і (3) не є абсолютно коректними і потребують коригування в частині

ЗАЛІЗНИЧНА КОЛІЯ

коефіцієнтів a і f_1 , як для рейко-шпальної решітки на залізобетонних шпалах з сучасними скріпленнями, так і для дерев'яних шпал, з урахуванням співвідношень між силами P/H . Сучасні закордонні дослідження з цього приводу також не дають відповіді на поставлене питання [14, 15, 16].

В результаті виконаних нами досліджень [5] встановлено, що величина коефіцієнта суттєво змінюється залежно від: конструкції підрейкової основи, рейкових скріплень, співвідношення вертикальної і горизонтальної сил P/H і довжини ділянки x_T – пружної півхвилі тертя по підшві рейки при горизонтальному згині рейки в умовах спільної дії сил P і H , тобто $a = f(k_z, P/H, x_T)$.

Згідно з виконаними розрахунками аналітичний вираз залежності коефіцієнта a в функції від коефіцієнта відносної жорсткості рейкової нитки у вертикальній площині k_z , а також у функції від горизонтальної жорсткості, що виражено у відношенні P/H і довжині пружної півхвилі тертя x_T по підшві рейки при горизонтальному зміщенні має вигляд:

$$a = \frac{e^{-k_z \cdot x_T} \cdot \cos k_z \cdot x_T - 1}{e^{-\pi} \cdot \cos \pi - 1}. \quad (4)$$

Графік залежності a і x_T в функції від P/H має вигляд, що наведений на рис. 1.

На рис. 1 для прикладу наведено графік $a = f(P/H)$ $x_T = f(P/H)$ для конструкції ВБК із такими елементами: рейка – Р65, шпали – залізобетонні, еюра шпал 1 840 шт/км, тип скріплень – КБ.

Для сучасних конструкцій верхньої будови колії коефіцієнт a може змінюватись у межах від $a_{\min} = 0$ до $a_{\max} = 1,00$ і не може бути $a > 1,00$, так як еюра сил тертя може існувати тільки в межах довжини хвилі горизонтального поперечного згину рейки (рис. 2). Причому при $a_{\min} = 0$, що відповідає $P=0$ буде мати місце рівність: $U_y^{(T)} = U_y$. Це повністю відповідає математичній логіці прийнятих до розгляду фізичних характеристик. Навпаки в існуючому трактуванні рішення проф. О. П. Єршкова

[6, 7] при $P=0$ і $a \neq 0$ формули (2) і (3) не відповідають математичній логіці. Довжини півхвилі тертя по підшві рейки x_T можуть змінюватись від $x_T^{\min} = 0$ (при $P_{\min} = 0$) до $x_T^{\max} = 114,573 \dots 156,491$ см (при $P_{\max} / H_{\max} = 2,719 \dots 8,234$) для різних конструкцій верхньої будови колії при різних скріпленнях. (Нагадаємо, що в рішеннях проф. О. П. Єршкова [6, 7] рекомендовано для усіх випадків приймати $x_T^{\max} = 120$ см, яке було близьким до правильного рішення для конструкцій верхньої будови колії на дерев'яних шпалах з рейками Р50, що застосовувались на той час, але така величина не є правильною для сучасних конструкцій ВБК).

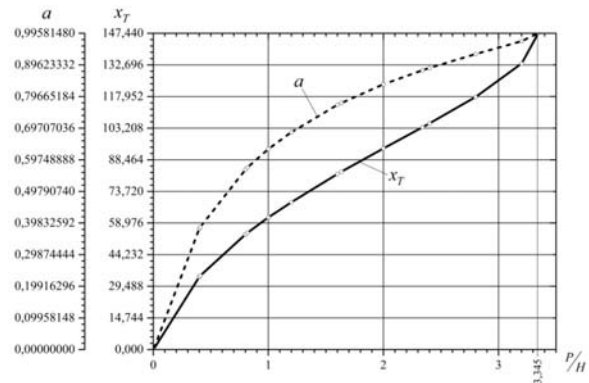


Рис. 1 Графік залежності a і x_T в функції від P/H

Fig. 1 Graph of a and x_T as a function of P/H

В кінцевому вигляді визначено, що формула, яка встановлює зв'язок між модулем поперечної пружності U_y для конструкції колії, що знаходиться під дією тільки горизонтальної бокової сили H (при $P=0$) і фактичним модулем поперечної пружності $U_y^{(T)}$ для конструкції колії, що знаходиться під спільною дією сил горизонтальної $H \neq 0$ і вертикальної $P \neq 0$, повинна мати такий вигляд:

$$U_y^{(T)} = U_y \frac{\frac{H_{\text{дин}}}{P_{\text{дин}}}}{\frac{H_{\text{дин}}}{P_{\text{дин}}} - a \cdot f_1}. \quad (5)$$

ЗАЛІЗНИЧНА КОЛІЯ

Формула (5) відрізняється від формул (2) і (3) тим, що коефіцієнт a не є величиною постійною і визначається за формулою (4).

Коефіцієнт a може приймати значення від найбільших a_{\max} (при найбільш несприятливому співвідношенні сил P_{\max}/H_{\max}) до мінімальних a_{\min} (при відсутності вертикальної сили $P=0$).

При значеннях вертикального і горизонтального навантаження на рейку, близьких до реальних сил взаємодії між колесом і рейкою $P_{\text{дин}}/H_{\text{дин}}$, коефіцієнт a слід рекомендувати приймати як найбільш ймовірне значення $a_{\text{ймов}}$ за табл. 2 при $x_T = x_T^{\text{ймов}}$.

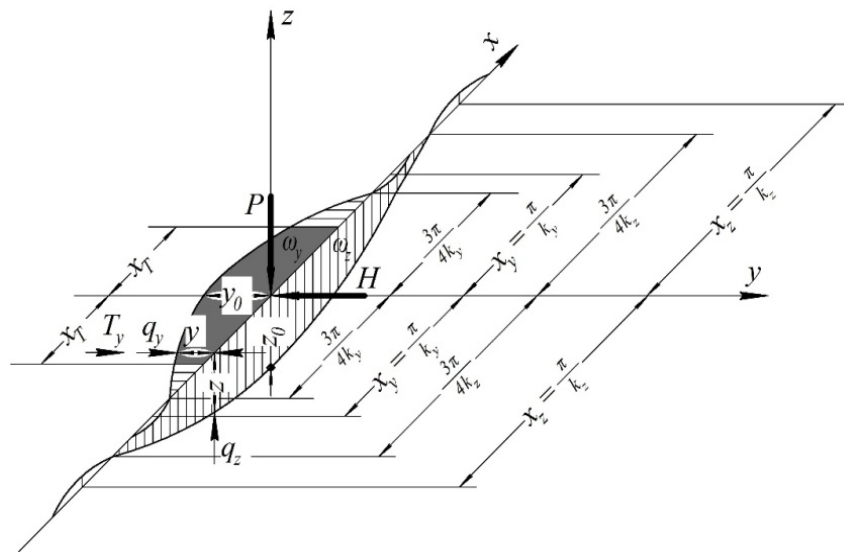


Рис. 2. Схема просторового вигину рейки при спільній дії вертикального і горизонтального (бокового) навантаження

Fig. 2. Figure of rail thread spatial bending under combined action of vertical and horizontal lateral forces

Коефіцієнт тертя по підшві рейки f_1 слід приймати залежно від типів рейкових скріплень і рейкових опор. Для скріплень, наведених в табл. 2, приймаються f_1 відповідно рівними: КБ – 0,3; КПП-5 – 0,32; КПП-1 – 0,28; Д0 – 0,15.

В табл. 2 приведені розрахункові значення коефіцієнта a для різних типів конструкції колії з рейками типів Р65, UIC60, Р50, Р43 для колії на дерев'яних шпалах зі скріпленнями Д0 і для колії на залізобетонних шпалах зі скріпленнями типу КБ, КПП-5, КПП-1 залежно від співвідношення діючих сил P/H від ймовірних до максимальних значень.

В табл. 3 наведено результати експериментальних досліджень горизонтальних жорсткостей рейкових ниток по головці і підшві $\beta_{y(\text{сп})}^{\text{гол}}$; $\beta_{y(\text{сп})}^{\text{під}}$, які отримані методом натурних вимірювань в коліях, що експлуатуються на Південно-

Західній залізниці у 2012–2015 рр. для найбільш поширених сучасних конструкцій залізничної колії при відсутності вертикальної сили $P=0$ і прикладеної горизонтальної сили $H \neq 0$.

Також в табл. 3 надані розрахункові значення модуля пружності підрейкової основи U_y , які визначені за формулою (1), і розрахункові значення фактичного модуля пружності підрейкової основи $U_y^{(T)}$, які визначені за формулою (5), при спільній дії горизонтальної і вертикальної сил $P \neq 0$, $H \neq 0$ (при чому значення вертикальної і горизонтальної сил прийнято рівним найбільш ймовірним значенням, що мають місце в динаміці при взаємодії вантажного чотиривісного вагона з рейковою колією в кривій $R \approx 800$ м при русі зі швидкістю $V = 90$ км/год).

Значення a і x_T залежно від діючих сил P і H The values of a and x_T depending on the operating forces P and H

Тип скріплення	Тип рейки	Епора	Значення a і x_T залежно від діючих сил P і H					
			$\frac{P_{\max}}{H_{\max}}$	a_{\max}	x_T^{\max} , см	Найбільш ймовірні значення		
						$\frac{P^*}{H^*}$	$a_{\text{ймов}}$	$x_T^{\text{ймов}}$, см
КБ	P65	1 680	3,345	0,9958	150,831	2,336	0,8791	105,870
		1 840	3,345	0,9958	147,440	2,336	0,8791	103,492
		2 000	3,345	0,9958	144,398	2,336	0,8792	101,360
КБ	UIC60	1 680	3,187	0,9986	147,245	2,336	0,8989	106,874
		1 840	3,187	0,9986	143,934	2,336	0,8989	104,474
		2 000	3,187	0,9986	140,965	2,336	0,8990	102,321
КБ	P50	1 680	2,807	1,0000	141,088	2,336	0,9539	112,028
		1 840	2,807	1,0000	137,916	2,336	0,9539	109,514
		2 000	2,807	1,0000	135,071	2,336	0,9540	107,259
КПП-5	P65	1 680	2,917	0,9387	122,619	2,336	0,8311	94,584
		1 840	2,917	0,9388	119,861	2,336	0,8313	92,478
		2 000	2,917	0,9389	117,389	2,336	0,8316	90,594
КПП-5	UIC60	1 680	2,719	0,9434	119,678	2,336	0,8618	97,450
		1 840	2,719	0,9436	116,987	2,336	0,8621	95,289
		2 000	2,719	0,9436	114,573	2,336	0,8623	93,348
КПП-1	P65	1 680	3,155	0,9586	125,066	2,336	0,8336	91,351
		1 840	3,155	0,9587	122,254	2,336	0,8339	89,321
		2 000	3,155	0,9588	119,732	2,336	0,8340	87,483
Д0	P65	1 840	8,234	0,9467	156,491	2,550	0,5576	66,787
Д0	P50	1 840	7,513	0,9671	145,046	2,550	0,6130	65,350
Д0	P43	1 840	7,103	0,9664	133,886	2,550	0,6281	62,414

(*) – найбільш ймовірні значення динамічних сил $P_{\text{дин}}$ прийняти за результатами розрахунків для чотиривісного вантажного вагона при русі в кривій $R \approx 800$ м зі швидкістю $V = 90$ км/год для колії: на залізобетонних шпалах $P_{\text{дин}} = 16\,350$ кг, $H_{\text{дин}} = 7\,000$ кг; на дерев'яних шпалах $P_{\text{дин}} = 17\,850$ кг, $H_{\text{дин}} = 7\,000$ кг.

Значення модулів пружності підрейкової основи U_y , $U_y^{(T)}$ і жорсткостей рейкових ниток β_y для різних конструкцій колії

Table 3

The values of the elastic modules of rail base U_y , $U_y^{(T)}$ and stiffness of rails β_y for different designs of railway track

Тип скріплення	Тип рейки	Ешора	Горизонтальна поперечна жорсткість рейкової нитки, кН/мм (при $P = 0$, $H \neq 0$)		Горизонтальний поперечний модуль пружності підрейкової основи U_y , $U_y^{(T)*}$, кг/см ²	
			$\beta_{y(ср)}^{гол}$	$\beta_{y(ср)}^{під}$	U_y (при $P = 0$, $H \neq 0$)	$U_y^{(T)*}$ (при $P \neq 0$, $H \neq 0$)
КБ	P65	1 680	-	-	283,943	740,020
		1 840	17,71	38,92	310,985	810,551
		2 000	-	-	338,027	881,082
КБ	UIC60	1 680	-	-	282,488	763,830
		1 840	16,82	37,80	309,392	836,631
		2 000	-	-	336,296	909,432
КБ	P50	1 680	-	-	244,962	739,600
		1 840	12,68	31,41	268,292	810,096
		2 000	-	-	291,622	880,591
КПП-5	P65	1 680	-	-	650,087	1718,439
		1 840	18,80	72,44	712,000	1883,198
		2 000	-	-	773,913	2047,958
КПП-5	UIC60	1 680	-	-	647,304	1821,840
		1 840	17,86	70,40	708,952	1996,543
		2 000	-	-	770,600	2171,245
КПП-1	P65	1 680	-	-	600,677	1321,535
		1 840	17,87	68,27	657,884	1448,080
		2 000	-	-	715,091	1574,145
Д0	P65	1 840	15,87	32,55	245,044	311,476
Д0	P50	1 840	13,50	27,00	219,300	286,453
Д0	P43	1 840	11,80	23,60	207,662	273,368

(*) – значення вертикальної і горизонтальної сил прийнято рівним найбільш ймовірним значенням: на залізобетонних шпалах $P_{дин} = 16\,350$ кг, $H_{дин} = 7\,000$ кг; на дерев'яних шпалах $P_{дин} = 17\,850$ кг, $H_{дин} = 7\,000$ кг, що мають місце в динаміці при взаємодії вантажного чотиривісного вагона з рейковою колією в кривій $R \approx 800$ м при русі зі швидкістю $V = 90$ км/год.

ЗАЛІЗНИЧНА КОЛІЯ

На рис. 3 наведено графік функціональної залежності горизонтального поперечного модуля пружності колії в функції від співвідношення діючих сил $U_y^{(T)} = f(P/H)$ для конструкцій колії з рейками Р65 при скріпленнях типів КБ і КПП-5 (на залізобетонних шпалах) і при скріпленнях типу ДО (на дерев'яних шпалах). Графіки дозволяють визначити величину горизонтального поперечного модуля пружності колії $U_y^{(T)}$ для будь-яких фактичних співвідношень діючих на рейку вертикальних і горизонтальних сил (P/H) .

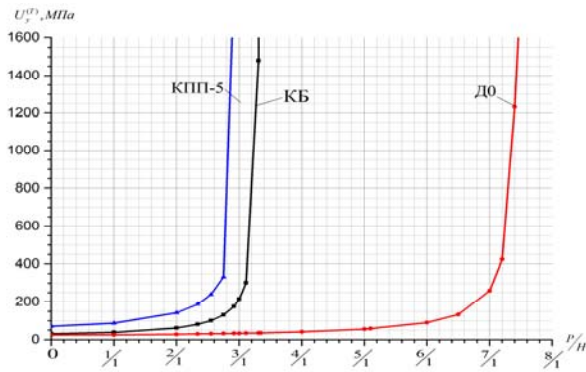


Рис. 3. Графік функціональної залежності

$$U_y^{(T)} = f(P/H)$$

Fig. 3. Graf of the functional dependence

$$U_y^{(T)} = f(P/H)$$

Варто зазначити, що результати новітніх досліджень характеристик горизонтальної поперечної пружності колії, які наведені на рис. 1, 3 і в табл. 3 цієї статті, подаються вперше в науково-технічній вітчизняній літературі.

Наукова новизна та практична значимість

Вперше у вітчизняних дослідженнях отримано експериментально-теоретичне рішення задачі з визначення характеристик горизонтальної бічної пружності рейкових ниток при сумісній дії вертикальних і горизонтальних колісних навантажень і з встановлення функціональної залежності змінного поперечного модуля пружності рейкової колії $U_y^{(T)}$ від співвідношення сумісно діючих на рейку вертикальних

і горизонтальних динамічних сил $P_{\text{дин}}/H_{\text{дин}}$. Отримані результати дозволяють виконувати розрахунки на міцність і стійкість рейкових ниток з урахуванням сумісної дії на колію вертикальних і горизонтальних сил для сучасних конструкцій скріплень на залізобетонних і дерев'яних шпалах зі значно вищою точністю, ніж це дозволяє діюча на сьогодні методика практичних інженерних розрахунків колії на міцність.

Висновки

Виконані експериментально-теоретичні дослідження з визначення характеристик бокової горизонтальної пружності рейкових ниток з рейками типів Р65, UIC60, Р50, Р43 із сучасними конструкціями скріплень типів КБ, КПП-5, КПП-1 і ДО. В результаті виконаних досліджень отримані нові дані характеристик просторової пружності рейкових ниток для сучасних конструкцій залізничної колії на залізобетонних і дерев'яних шпалах при сумісній дії вертикальних і горизонтальних сил.

Виявлено, що фактичний поперечний модуль пружності $U_y^{(T)}$ для конструкції колії, яка знаходиться під спільною дією вертикальних і горизонтальних сил P і H , по-перше, є змінною величиною і залежить від співвідношення сил P/H , по-друге, він суттєво відрізняється від початкового модуля пружності підрейкової основи рейкової колії U_y , отриманого під дією тільки горизонтальних поперечних сил H (за відсутності вертикальної сили $P=0$).

Здійснено теоретичне розв'язання задачі з визначення модуля бічної поперечної пружності рейкової колії при спільній дії на рейку вертикального і горизонтального навантаження, з урахуванням сил тертя і довжини пружної хвилі тертя по підшві рейки. Отримана аналітична формула, що встановлює функціональну залежність між фактичним значенням модуля поперечної пружності $U_y^{(T)}$ для конструкції колії, що знаходиться від спільною дією вертикальної $P_{\text{дин}}$ і горизонтальної $H_{\text{дин}}$ динамічних сил і початковим модулем поперечної пружності підрейкової основи U_y для конструкції колії, що знаходиться

ЗАЛІЗНИЧНА КОЛІЯ

під дією тільки горизонтальної поперечної сили H (при $P = 0$).

СПИСОК ВИКОРИСТАНИХ ДЖЕРЕЛ

1. Бесстыковой путь / В. Г. Альбрехт, Е. М. Бромберг, Н. Б. Зверев [и др.]. – Москва : Транспорт, 1982. – 206 с.
2. Вериго, М. Ф. Взаимодействие пути и подвижного состава / М. Ф. Вериго, А. Я. Коган. – Москва : Транспорт, 1986. – 559 с.
3. Вериго, М. Ф. Общие положения для корректировки Правил расчетов железнодорожного пути на прочность и предложения по изменению этих правил / М. Ф. Вериго, С. С. Крепкогорский // Тр. ЦНИИ МПС. – Москва, 1972. – Вып. 466. – С. 6–42.
4. Даниленко, Е. І. Правила розрахунків залізничної колії на міцність і стійкість : ЦП-0117 / Е. І. Даниленко, В. В. Рибкін. – Київ : Транспорт України, 2006. – 168 с.
5. Даниленко, Э. И. Теоретическое решение задачи по определению реального бокового модуля упругости пути, при совместном действии на рельсовую нить горизонтальных и вертикальных сил / Э. И. Даниленко, В. П. Велинец // Зб. наук. пр. Держ. економ.-техн. ун-ту трансп. – Київ, 2014. – Вып. 24. – С. 106–122.
6. Ершков, О. П. Расчет рельса на действие боковых сил в кривых / О. П. Ершков // Тр. ВНИИЖТа. – Москва, 1960. – Вып. 192. – С. 5–59.
7. Ершков, О. П. Характеристики пространственной упругости рельсовой нити / О. П. Ершков // Тр. ВНИИЖТа. – Москва, 1960. – Вып. 192. – С. 59–101.
8. Настечик, М. П. Вплив пружних деформацій в елементах скріплення типу КПП-5 на величину сили притискання рейки до підрейкової основи / М. П. Настечик, Р. В. Маркуль, В. В. Савицький // Наука та прогрес трансп. Вісн. Дніпропетр. нац. ун-ту залізн. трансп. – 2015. – № 4 (58). – С. 110–120. doi: 10.15802/stp-2015/49217.
9. Справочник инженера-путейца / под ред. В. В. Баилова, М. А. Чернышева. – Москва : Транспорт, 1972. – Т. 1. – 768 с.
10. Татуревич, А. П. Результаты определения фактических значений жесткости пути для исследований взаимодействия пути и подвижного состава / А. П. Татуревич // Вісн. Дніпропетр. нац. ун-ту залізн. трансп. ім. ак. В. Лазаряна. – Дніпропетровськ, 2003. – Вып. 2. – С. 95–100.
11. Тимошенко, С. П. Метод исследований статических и динамических напряжений в рельсе / С. П. Тимошенко // Статист. и динам. проблемы теории упругости. – Київ : Наукова думка, 1975. – С. 209–220.
12. Тимошенко, С. П. Напряжения в железнодорожном рельсе / С. П. Тимошенко // Статист. и динам. проблемы теории упругости. – Київ : Наукова думка, 1975. – С. 318–355.
13. Уманов, М. И. Исследования напряженно-деформированного состояния пути со скреплением КПП / М. И. Уманов, В. В. Ковалев, С. Н. Сова // Вісн. Дніпропетр. нац. ун-ту залізн. трансп. ім. ак. В. Лазаряна. – Дніпропетровськ, 2003. – Вып. 2. – С. 101–105.
14. Experimental study on the transverse stiffness of WJ-8 rail fastening / C. Liu, Zh. Zeng, B. Wu [et al.] // Trans Tech Publications, Switzerland Applied Mechanics and Materials. – 2014. – Vol 596. – P. 3–6. doi: 10.4028/www.scientific.net/amm.596.3.
15. Quantification of Lateral Forces in Concrete Sleeper Fastening Systems Under Heavy Haul Freight Loads [Електронний ресурс] / D. E. Holder, B. A. Williams, M. S. Dersch [et al.] // ІННА 2015 Conference (21.06.–24.06.2015). – Perth, Australia, 2015. – Режим доступу : http://railtec.illinois.edu/articles/Files/Conference%20Proceedings/2015/ІННА%202015%20Paper%20219%20Holder_Final.pdf. – Назва з екрана. – Перевірено : 12.11.2015.
16. Tests on lateral resistance in railway tracks during the operation of a tamping machine / W. Kos, A. Wilk, P. Chrostowski, S. Grulkowski // Proc. of the Institution of Mechanical Engineers, Part F : J. of Rail and Rapid Transit. – 2011. – Vol. 225. – P. 325–334. doi: 10.1243/09544097jrrt324.

Э. И. ДАНИЛЕНКО^{1*}

^{1*}Каф. «Железнодорожный путь и путевое хозяйство», Государственный экономико-технологический университет транспорта, ул. Н. Лукашевича, 19, Киев, Украина, 03049, тел. +38 (044) 591 51 47, эл. почта danilenko2010@mail.ru, ORCID 0000-0002-8518-5272

НОВЕЙШИЕ ИССЛЕДОВАНИЯ БОКОВОЙ УПРУГОСТИ РЕЛЬСОВЫХ НИТЕЙ ПРИ СОВМЕСТНОМ ДЕЙСТВИИ ВЕРТИКАЛЬНЫХ И ГОРИЗОНТАЛЬНЫХ СИЛ

Цель. Изучение характеристик пространственной упругости рельсовых нитей необходимо для решения задач по расчету рельсов на прочность в полной постановке, то есть при совместном действии на путь вертикальных и горизонтальных сил и крутящего момента. Характеристики горизонтальной боковой упругости и упругости рельсовых нитей при кручении являются наименее изученными в условиях совместного действия на путь вертикальных и горизонтальных сил. В действующей методике инженерных расчетов пути на прочность влияние на работу рельсов горизонтальных сил учитывается только опосредованно, через применение так называемых «коэффициентов влияния», которые не привязаны к конкретным расчетам. То есть, действующая методика не позволяет получать точные деформации и напряжения в рельсах при совместном действии вертикальных и горизонтальных динамических сил. Целью статьи является решение задачи определения реального бокового модуля упругости пути при совместном действии на рельсы вертикальных и горизонтальных сил. **Методика.** В работе использован комплексный метод решения задачи: с помощью экспериментальных методов были измерены характеристики горизонтальной поперечной жесткости рельсовых нитей при действии только горизонтальной силы; с помощью теоретических исследований была решена задача определения фактического поперечного модуля упругости рельсового пути $U_y^{(T)}$ (при совместном действии вертикальных и горизонтальных сил). **Результаты.** В результате выполненных исследований получены новые данные характеристик боковой упругости рельсовых нитей для современных конструкций железнодорожного пути на железобетонных и деревянных шпалах с рельсами Р65, UIC60, Р50 и Р43 со скреплениями КБ, КПП-5, КПП-1, Д0. **Научная новизна.** Впервые в отечественных исследованиях получено экспериментально-теоретическое решение задачи по определению характеристик боковой упругости рельсовых нитей при совместном действии вертикальных и горизонтальных колесных нагрузок с установлением функциональной зависимости переменного поперечного модуля упругости пути $U_y^{(T)}$ от соотношения совместно действующих вертикальных и горизонтальных динамических сил $P_{дин} / H_{дин}$. **Практическая значимость.** Полученные результаты позволяют выполнять расчеты на прочность рельсов при совместном действии на них вертикальных и горизонтальных сил для пути на железобетонных и деревянных шпалах со значительно более высокой точностью, чем при действующей сейчас методике расчетов пути на прочность.

Ключевые слова: железнодорожный путь; рельс; жесткость рельсовой нити; модуль упругости

Е. І. ДАНИЛЕНКО^{1*}

^{1*}Dep. «Railway Track and Track Facilities», State Economic and Technological University of Transport, Lukashevich St., 19, Kyiv, Ukraine, 03049, tel. +38 (044) 591 51 47, e-mail danilenko2010@mail.ru, ORCID 0000-0002-8518-5272

RECENT RESEARCHES OF THE LATERAL FLEXIBILITY OF RAIL THREAD UNDER COMBINED ACTION OF VERTICAL AND HORIZONTAL FORCES

Purpose. Studying the characteristics of spatial flexibility of rail thread is necessary for solving problems in calculation rails durability in full formulation, namely under combined action of vertical and horizontal forces and torque moment on the track. Characteristics of torsional lateral horizontal elasticity and rail thread are the least researched under combined action of vertical and horizontal forces on the track. In the current method of engineering calculation the track durability the impact on track horizontal forces are counted only indirectly through the use of so-called «factors of influence», which are not connected with calculations. That is, the current method cannot let obtain the exact strains and stresses of rails under combined action on the track vertical and horizontal forces. The article purpose is solving the problem of calculation the real lateral modulus of railway track under combined action of vertical and horizontal forces. **Methodology.** In this paper the complex method of solving the problem was used: with the help of experimental method characteristics of rail horizontal transverse stiffness when exposed only hori-

ЗАЛІЗНИЧНА КОЛІЯ

zontal force were measured; theoretical researches were used for calculation the actual lateral elastic modulus of track $U_y^{(T)}$ (when combined action of vertical and horizontal forces on track takes place). **Findings.** New data characteristics of lateral flexibility of rail thread were obtained for modern designs of the railway track on concrete and wooden sleepers with rails R65, UIC60, R50, R43 and with fastenings КБ, КПП-5, КПП-1, Д0. **Originality.** For the first time in domestic researches, experimental and theoretical solution of characteristics of lateral flexibility of rail threads under combined action of vertical and horizontal wheel loads with positioning the functional dependence of variable transverse modulus of the rail elasticity $U_y^{(T)}$ from the ratio of co-operating vertical and horizontal dynamic forces P_{dyn} / H_{dyn} . **Practical value.** The results allow calculating the strength of rail threads considering combined action of vertical and horizontal forces on the track for concrete and wooden sleepers with significantly higher accuracy than with the current method of calculation the track for strength.

Keywords: railway track; rail; rail thread stiffness; elastic modulus

REFERENCES

1. Albrekht V.G., Bromberg Ye.M., Zverev N.B. *Besstykovoy put* [Welded railroad]. Moscow, Transport Publ., 1982. 206 p.
2. Verigo M. F., Kogan A. Ya. *Vzaimodeystviye puti i podvizhnogo sostava* [Track and rolling stock interaction]. Moscow, Transport Publ., 1986. 559 p.
3. Verigo M.F., Krepkogorskiy S.S. Obshchiye polozheniya dlya korrektyrovki Pravil raschetov zheleznodorozhnogo puti na prochnost i predlozheniya po izmeneniyu etikh pravil [General provisions for updating calculation rules of the railway track on strength and proposals to change these rules]. *Trudy Vserossiyskogo nauchno-issledovatel'skogo instituta zheleznodorozhnogo transporta* [Proc. of All-Russian Scientific Research Institute of Railway Transport], 1972, issue 466, pp. 4-50.
4. Danilenko E.I., Rybkin V.V. *Pravyly rozrakhunkiv zaliznychnoi kolii na mitsnist i stikist: TsP-0117* [Calculation rules of a railway track for strength and stability: TsP-0117]. Kyiv, Transport Ukrainy Publ., 2006. 168 p.
5. Danilenko E.I., Velinets V.P. Teoreticheskoye resheniye zadachi po opredeleniyu realnogo bokovogo modulya uprugosti puti, pri sovместnom deystvii na relsovyuyu nit gorizontalnykh i vertikalnykh sil [The theoretical solution to the problem of determining the real side of the elastic modulus track under the joint action on rail thread of horizontal and vertical forces]. *Zbirnyk naukovykh prats Derzhavnoho ekonomiko-tekhnologichnoho universytetu transportu* [Proc. of State Economy and Technology University of Transport], 2014, issue 24, pp.106-122.
6. Yershkov, O. P. Raschet relsa na deystviye bokovykh sil v krivykh [Calculation of the rail to the effect of lateral forces in curves]. *Trudy Vserossiyskogo nauchno-issledovatel'skogo instituta zheleznodorozhnogo transporta* [Proc. of All-Russian Scientific Research Institute of Railway Transport], 1960, issue 192, pp. 5-59.
7. Yershkov O.P. Kharakteristiki prostranstvennoy uprugosti relsovoy niti [Characteristics of spatial elastic rail thread]. *Trudy Vserossiyskogo nauchno-issledovatel'skogo instituta zheleznodorozhnogo transporta* [Proc. of All-Russian Scientific Research Institute of Railway Transport], 1960, issue 192, pp. 59-101.
8. Nastechyk M.P., Markul R.V., Savytskyi V.V. Vplyv pruzhnykh deformatsii v elementakh skriplennia typu KPP-5 na velychynu syly prytyskannia reiky do pidreikovoї osnovy [Elastic deformations impact in elements of the rail fastening, type КПП-5 on a size of pressing force of the rail to the subrail basis]. *Nauka ta prohres transportu. Visnyk Dnipropetrovskoho natsionalnoho universytetu zaliznychnoho transportu – Science and Transport Progress. Bulletin of Dnipropetrovsk National University of Railway Transport*, 2015, no 4 (58), pp. 110-120.
9. Basilov V.V., Chernyshev M.A. *Spravochnik inzhenera-puteytsa* [Directory of a railway engineer]. Moscow, Transport Publ., 1972, vol. 1. 768 p.
10. Taturevich A.P. Rezultaty opredeleniya fakticheskikh znacheniy zhestkosti puti dlya issledovaniy vzaimodeystviya puti i podvizhnogo sostava [The results of determining the actual values of stiffness ways to study the interaction of a track and rolling stock]. *Visnyk Dnipropetrovskoho natsionalnoho universytetu zaliznychnoho transportu imeni akademika V. Lazariana* [Bulletin of Dnipropetrovsk National University of Railway Transport named after Academician V. Lazaryan], 2003, issue 2, pp. 95-100.
11. Timoshenko S.P. Metod issledovaniy statisticheskikh i dinamicheskikh napryazheniy v relse [Research method of statical and dynamical stresses in a rail]. *Statisticheskiye i dinamicheskkiye problemy teorii uprugosti* [Statistical and dynamic problems of the elasticity theory]. Kyiv, Naukova dumka Publ., 1975, pp. 209-220.

ЗАЛІЗНИЧНА КОЛІЯ

12. Timoshenko S.P. *Napryazheniya v zheleznodorozhnom relse* [Stresses in a railway rail]. *Statisticheskiye i dinamicheskiye problemy teorii uprugosti* [Statistical and dynamic problems of the elasticity theory]. Kyiv, Naukova dumka Publ., 1975, pp. 318-355.
13. Umanov M.I., Kovalev V.V., Sova S.N. Issledovaniya napryazhenno-deformirovannogo sostoyaniya puti so skrepleniyem KPP [Research of stress-strain state of the track of the КПП staple]. *Visnyk Dnipropetrovskoho natsionalnoho universytetu zaliznychnoho transportu imeni akademika V. Lazariana* [Bulletin of Dnipropetrovsk National University of Railway Transport named after Academician V. Lazaryan], 2003, issue 2, pp. 101-105.
14. Liu C., Zeng Zh. P., Wu B., Yuan J.U., He X. F. Experimental study on the transverse stiffness of WJ-8 rail fastening. *Trans Tech Publications, Switzerland Applied Mechanics and Materials*, 2014, vol. 596, pp. 3-6. doi: 10.4028/www.scientific.net/amm.596.3.
15. Holder D.E., Williams B.A., Dersch M.S., Edwards J. R., Barkan C.P.L. Quantification of Lateral Forces in Concrete Sleeper Fastening Systems Under Heavy Haul Freight Loads. (21.06.–24.06.2015). Perth, Australia, 2015. – Available at: http://railtec.illinois.edu/articles/Files/Conference%20Proceedings/2015/IHHA%20-2015%20Paper%20219%20Holder_Final.pdf (12 November 2015).
16. Koc W., Wilk A., Chrostowski P., Grulkowski S. Tests on lateral resistance in railway tracks during the operation of a tamping machine. *Proc. of the Institution of Mechanical Engineers*, 2011, vol. 225, pp. 325-34. doi: 10.1243/09544097jrrt324.

Стаття рекомендована до публікації д.т.н., проф. В. Д. Петренко (Україна); науковим комітетом Міжнародної науково-практичної конференції імені д.т.н. Сокола Е. М. «Безпека руху і наукові засади експертних досліджень транспортних пригод та інженерних споруд»

Надійшла до редколегії 25.09.2015

Прийнята до друку 19.11.2015