

# ЕЛЕКТРИЧНИЙ ТРАНСПОРТ, ЕНЕРГЕТИЧНІ СИСТЕМИ ТА КОМПЛЕКСИ

УДК 629.423.067.4-047.58

А. М. АФАНАСОВ<sup>1\*</sup>, С. В. КОНЧАНІН<sup>2\*</sup>, Р. Д. ГОЛОВКО<sup>3\*</sup>

<sup>1\*</sup>Каф. «Електрорухомий склад залізниць», Український державний університет науки і технологій, ННІ ДІТ, вул. Лазаряна, 2, Дніпро, Україна, 49010, тел. +38 (056) 373 15 31, ел. пошта a.m.afanasov@ust.edu.ua, ORCID 0000-0003-4609-2361

<sup>2\*</sup>Каф. «Електрорухомий склад залізниць», Український державний університет науки і технологій, ННІ ДІТ, вул. Лазаряна, 2, Дніпро, Україна, 49010, тел. +38 (056) 373 15 31, ел. пошта konchanin.stas@gmail.com, ORCID 0009-0009-7273-1893

<sup>3\*</sup>Каф. «Електрорухомий склад залізниць», Український державний університет науки і технологій, ННІ ДІТ, вул. Лазаряна, 2, Дніпро, Україна, 49010, тел. +38 (056) 373 15 31, ел. пошта romanholovko99@gmail.com, ORCID 0009-0002-7917-6756

## Моделювання процесу буксування колісної пари електровоза

**Мета.** Своєчасне виявлення та припинення буксування колісних пар електровозів завжди було однією з найбільш актуальних задач залізничного транспорту. Буксування колісних пар електровозів збільшує знос бандажів колісних пар та рейок, підвищує імовірність виходу з ладу тягових електродвигунів, створює аварійні ситуації в експлуатації. Метою даного наукового дослідження є визначення закономірностей розвитку процесу буксування колісної пари електровоза в різних умовах експлуатації шляхом імітаційного моделювання процесу буксування. **Методика.** Методологічною основою дослідження є загальні принципи системного аналізу, математичного аналізу, моделювання електромеханічних систем, теоретичної механіки та теорії електричної тяги. Комп'ютерне імітаційне моделювання процесу розвитку буксування колісної пари виконувалося за допомогою середовища «Simulink». **Результати.** В результаті наукового дослідження створено математичну модель процесу буксування колісної пари електровоза, в якій враховано тягову характеристику електроприводу, характеристику зчеплення, фізико-хімічний стан контакту колеса – рейка, моменти інерції складових тягового електроприводу та часові параметри процесу втрати зчепних якостей. Отримано апроксимуючий вираз, який з досить високою точністю описує характеристику зчеплення, яку представлено у вигляді залежності безрозмірного коефіцієнта зчеплення від відносного ковзання поверхні колеса по рейці. Створено імітаційну модель, яка дозволяє моделювати процес буксування колісної пари електровоза в різних умовах експлуатації. В результаті моделювання отримані характеристики трьох варіантів розвитку буксування для реальних параметрів тягового електроприводу та умов експлуатації. Визначені співвідношення, при яких тимчасова втрата зчепних якостей електровоза приводить до розносного буксування. **Наукова новизна.** Запропоновано аналітичний вираз та визначені коефіцієнти апроксимації для залежності коефіцієнта зчеплення коліс з рейками від швидкості ковзання поверхонь коліс по рейках. Сформульовані умови, що визначають характер розвитку буксування колісної пари, які можуть бути використанні при розробці принципів автоматичного керування тяговим електроприводом з високою стійкістю проти буксування. **Практична значимість.** Створена модель дозволяє проводити теоретичні дослідження процесу розвитку буксування колісних пар електровозів в різних умовах експлуатації. Результати таких досліджень можуть бути використані для створення системи автоматичного керування тяговим електроприводом, яка забезпечує підвищення стійкості електровоза проти буксування.

*Ключові слова:* електровоз; тяговий електропривід; колісна пара; тягове зусилля; характеристика зчеплення; буксування; математичне моделювання

## Вступ

Однією з проблем забезпечення вантажних перевезень є проблема забезпечення високих тягово-зчіпних якостей електровозів. Ця проблема не є новою і з'явилася з зародженням залізничного транспорту. Своєчасне виявлення та припинення буксування колісних пар локомотивів завжди було одним з найбільш важливих задач локомотивобудування. Буксування колісних пар електровозів збільшує знос бандажів колісних пар та рейок, підвищує імовірність виходу з ладу тягових електродвигунів, створює аварійні ситуації в експлуатації [2, 3].

Створення протибуксувальних систем електровозів потребує проведення попередніх теоретичних досліджень процесу розвитку буксування в різних умовах взаємодії коліс з рейками. Більшість відомих теоретичних досліджень в галузі покращення тягово-зчіпних якостей електровозів спрямовані саме на покращення фізико-хімічних умов взаємодії коліс з рейкою [5, 8–10]. Але створення системи автоматичного керування тяговим електроприводом, що забезпечує стійкість проти буксування, потребує моделювання процесу розвитку буксування в різних умовах експлуатації електровоза [11–13, 15]. Розробка та використання такої моделі є своєчасною та актуальною задачею.

## Мета

Метою даного дослідження є створення моделі процесу буксування колісної пари електровоза, яка в подальшому дозволить проводити теоретичні дослідження, спрямовані на вдосконалення протибуксувальних систем електровозів.

## Методика

Процес буксування колісної пари починається при порушенні умови [14]:

$$F_{\text{кд}} \leq F_{\text{зч}}^*,$$

де  $F_{\text{кд}}$  – дотична сила тяги тягового електродвигуна на ободі колеса;  $F_{\text{зч}}^*$  – максимально можливе значення сили зчеплення колісної пари з рейкою.

За своєю природою сила зчеплення  $F_{\text{зч}}$  являє собою силу тертя спокою за відсутності ковзання коліс по рейці і силу тертя ковзання при його наявності.

На рис. 1 якісно наведена характеристика зчеплення, яка являє собою залежність сили зчеплення від швидкості ковзання колеса відносно рейки [5]:

$$F_{\text{зч}} = f(v_{\text{к}}), \quad (1)$$

де  $v_{\text{к}}$  – швидкість ковзання.

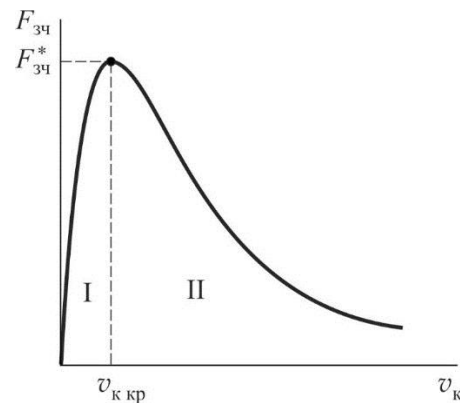


Рис. 1. Характеристика зчеплення

Fig. 1. Grip characteristics

Умовно дану характеристику можна розділити на дві зони, в яких принципово різні причинно-наслідкові зв'язки параметрів  $F_{\text{зч}}$  і  $v_{\text{к}}$ . Перша зона (I) характеризується пружним ковзанням, викликаним пружною деформацією поверхонь колеса і рейки. Для цієї зони виконується умова [5, 6]:

$$F_{\text{зч}} = F_{\text{кд}}. \quad (2)$$

Поява в контакті колеса та рейки сили  $F_{\text{кд}}$  викликає пружні деформації їх поверхонь і пружне ковзання, природа якого детально описана в ряді відомих наукових досліджень [10, 11]. У зоні I, яка відповідає діапазону швидкостей  $v_{\text{к}}$  від нуля до критичної  $v_{\text{ккр}}$ , сила зчеплення  $F_{\text{зч}}$  є реакцією на силу  $F_{\text{кд}}$  і дорівнює їй. Цей діапазон швидкості ковзання  $v_{\text{к}}$  називають зоною пружного ковзання або крипом.

При  $v_{\text{к}} = v_{\text{ккр}}$  сила  $F_{\text{зч}}$  досягає свого максимально можливого значення [5]:

$$F_{зч}^* = \psi_{зч}^* \cdot P_0,$$

де  $\psi_{зч}^*$  – максимально можливе значення коефіцієнта зчеплення  $\psi_{зч}$ ;  $P_0$  – навантаження від колісної пари на рейку.

Оскільки в зоні I виконується умова (2), коефіцієнт  $\psi_{зч}$  за своєю суттю являє собою коефіцієнт тяги  $k_T$ , рівний відношенню [6]:

$$k_T = \frac{F_{кд}}{P_0}.$$

При  $v_k = v_{ккр}$  відбувається зрив зчеплення і починається буксування, яке характеризується чистим ковзанням.

Результати багатьох досліджень показують, що між зоною I пружного ковзання і зоною II чистого ковзання існує перехідна зона, в якій одночасно присутні і пружне, і чисте безпосереднє ковзання [9]. Але для спрощення моделі буксування будемо розглядати тільки дві зони, описані вище.

При швидкостях ковзання  $v_k$ , більших ніж значення  $v_{ккр}$ , сила  $F_{зч}$  являє собою силу тертя ковзання, яка не залежить від сили тяги  $F_{кд}$ , а є функцією швидкості ковзання  $v_k$  [5]. Тобто в зоні II сила  $F_{зч}$  є наслідком чистого ковзання колеса по поверхні рейки.

Розглянемо динамічні процеси, які протікають в тяговому електроприводі електровозу при порушенні умов зчеплення колісної пари з рейкою. При створенні математичної моделі будемо розглядати одну колісну пару електровоза, яка обертається тяговим електродвигуном з відомою тяговою характеристикою.

### Результати

У загальному вигляді сила зчеплення може бути представлена у вигляді [5, 12]:

$$F_{зч} = \psi_{зч}^* \cdot k_{\psi} \cdot P_0,$$

де  $k_{\psi}$  – безрозмірна величина, що залежить від відносної швидкості ковзання  $\varepsilon$ , яка визначається у вигляді:

$$\varepsilon = \frac{v_k}{v_0},$$

де  $v_0$  – швидкість руху електровоза.

Швидкість ковзання може бути представлена у вигляді:

$$v_k = v - v_0,$$

де  $v$  – окружна швидкість поверхні колеса.

Тоді відносне ковзання можна представити у вигляді:

$$\varepsilon = \frac{v - v_0}{v_0} = \frac{v}{v_0} - 1. \quad (3)$$

Графік залежності  $k_{\psi} = f(\varepsilon)$  кількісно представлений на рис. 2.

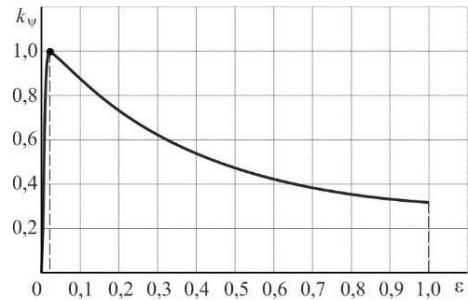


Рис. 2. Характеристика  $k_{\psi} = f(\varepsilon)$

Fig. 2. Characteristics  $k_{\psi} = f(\varepsilon)$

Графічна залежність  $k_{\psi} = f(\varepsilon)$  в зоні II досить точно апроксимується виразом:

$$k_{\psi} = \frac{0,36}{\varepsilon + 0,361} + 0,055. \quad (4)$$

В чисельному вигляді залежність (4) представлено в табл. 1.

Таблиця 1

Залежність  $k_{\psi} = f(\varepsilon)$  в зоні II

Table 1

Dependence  $k_{\psi} = f(\varepsilon)$  in zone II

$\varepsilon$	0,02	0,1	0,2	0,3	0,4	0,5	0,6	0,7	0,8	0,9	1
$k_{\psi}$	1	0,88	0,74	0,6	0,54	0,46	0,43	0,38	0,36	0,34	0,32

## ЕЛЕКТРИЧНИЙ ТРАНСПОРТ, ЕНЕРГЕТИЧНІ СИСТЕМИ ТА КОМПЛЕКСИ

Коефіцієнти апроксимуючої залежності (4) отримані авторами дослідження з використанням методу найменших квадратів. При визначенні коефіцієнтів апроксимації збіг реальної залежності з апроксимуючою в точці  $\varepsilon = 0,02$  було прийнято як обов'язкова умова:

$$k_{\psi}(0,02) = 1.$$

Тобто за критичне значення відносного ковзання  $\varepsilon$  було прийнято:

$$\varepsilon_{\text{кр}} = 0,02.$$

Спрощена кінематична схема тягового приводу наведена на рис. 3. Якір тягового електродвигуна (ТЕД) 1 створює момент  $M_{\text{д}}$ , який передається на колісну пару 2 через редуктор із зубчастими шестернями 3 і 4.  $M_{\text{к}}$  – момент, прикладений до колісної пари, який може бути визначений у вигляді [5]:

$$M_{\text{к}} = \mu \cdot M_{\text{д}} - \Delta M,$$

де  $\mu$  – передавальне відношення тягового редуктора;  $\Delta M$  – втрати моменту в тяговій передачі.

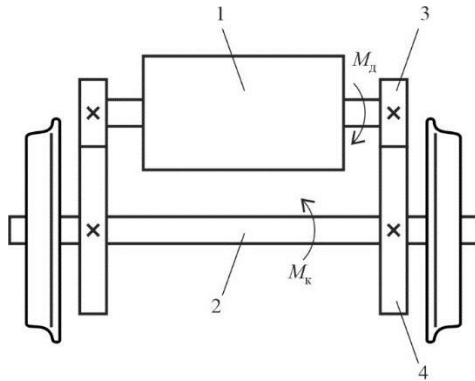


Рис. 3. Спрощена кінематична схема тягового приводу

Fig. 3. Simplified kinematic diagram of the traction drive

Розглянемо процес буксування колісної пари електровоза, який починається при  $\varepsilon = \varepsilon_{\text{кр}}$  і розвивається в зоні II (рис.1) у вигляді чистого ковзання коліс по рейках. Якщо всі зв'язки в тяговій передачі вважати абсолютно жорсткими і знехтувати їх дисипативністю, процес буксування колісної пари може бути описаний рівнянням:

$$M_{\text{к}} - M_{\text{зч}} = J \frac{d\omega_{\text{кп}}}{dt}, \quad (5)$$

де  $M_{\text{зч}}$  – момент зчеплення;  $J$  – наведений момент інерції тягового електроприводу;  $\omega_{\text{кп}}$  – кутова швидкість обертання колісної пари.

Фізичні величини, що входять до виразу (5), можуть бути представлені у вигляді:

$$M_{\text{к}} = F_{\text{кд}} \cdot R_{\text{к}};$$

$$M_{\text{зч}} = F_{\text{зч}} \cdot R_{\text{к}};$$

$$\omega_{\text{кп}} = \frac{v}{R_{\text{к}}},$$

де  $R_{\text{к}}$  – радіус колеса.

Тоді вираз (5) можна записати в більш зручному вигляді:

$$F_{\text{кд}} - F_{\text{зч}} = \frac{J}{R_{\text{к}}^2} \cdot \frac{dv}{dt}. \quad (6)$$

При моделюванні процесу буксування будемо розглядати залежність  $F_{\text{кд}} = f(v)$  у вигляді, представленою на рис. 4. Дана залежність відповідає тяговій характеристиці постійної потужності, яка формується системою автоматичного управління. Такі тягові характеристики притаманні більшості електровозів нового виробництва. Характеристика  $F_{\text{кд}} = f(v)$  має дві зони регулювання [4]. У зоні I, при швидкостях  $v$ , менших розрахункового значення  $v_{\text{р}}$ , сила тяги підтримується постійною:

$$F_{\text{кд}} = F_{\text{р}},$$

де  $F_{\text{р}}$  – розрахункове значення сили тяги ТЕД.

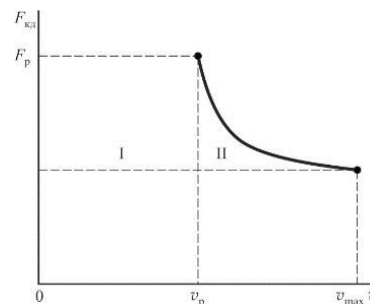


Рис. 4. Характеристика  $F_{\text{кд}} = f(v)$

Fig. 4. Characteristics  $F_{\text{кд}} = f(v)$

## ЕЛЕКТРИЧНИЙ ТРАНСПОРТ, ЕНЕРГЕТИЧНІ СИСТЕМИ ТА КОМПЛЕКСИ

У зоні II, при швидкостях руху  $v \geq v_p$ , постійно підтримується потужність ТЕД:

$$P_d = \text{const}.$$

У зоні II сила тяги і швидкість пов'язані між собою виразом [1, 4]:

$$F_{\text{кд}} = \frac{P_d}{v}. \quad (7)$$

Об'єднавши формули (5–7), отримаємо математичний опис процесу буксування колісної пари у вигляді:

$$\begin{cases} F_p - \psi_{\text{зч}}^* \cdot k_{\psi} \cdot P_o = \frac{J}{R_k^2} \cdot \frac{dv}{dt} & \text{при } v < v_p; \\ \frac{P_d}{v} - \psi_{\text{зч}}^* \cdot k_{\psi} \cdot P_o = \frac{J}{R_k^2} \cdot \frac{dv}{dt} & \text{при } v \geq v_p. \end{cases} \quad (8)$$

Наведений момент інерції тягового електроприводу може бути представлений як:

$$J = J_{\text{кп}} + \mu^2 J_{\text{я}}, \quad (9)$$

де  $J_{\text{кп}}$  і  $J_{\text{я}}$  – моменти інерції колісної пари і якоря відповідно;  $\mu$  – передавальне число тягового редуктора.

Необхідно відзначити, що максимально можливе значення коефіцієнта зчеплення  $\psi_{\text{зч}}^*$  залежить від швидкості руху та фізико-хімічного стану поверхонь коліс і рейок.

Для сухих та чистих рейок [6]:

$$\psi_{\text{зч}}^* = 0,28 + \frac{3}{50 + 72v} - 0,00252v.$$

Для умов, несприятливих з точки зору можливості реалізації максимального коефіцієнта зчеплення, можна ввести поняття ступеня зниження максимально можливої сили зчеплення  $k_{\text{зн}}$ . За допомогою такого параметра в моделі можна імітувати потрапляння електровоза на ділянки колії із забрудненими або заледенілими рейками. Тоді для несприятливих умов зчеплення максимальний коефіцієнт зчеплення можна представити у вигляді:

$$\psi_{\text{зч}}^* = k_{\text{зн}} \left[ 0,28 + \frac{3}{50 + 72v} - 0,00252v \right]. \quad (10)$$

Модель процесу буксування колісної пари електровоза була побудована в середовищі Simulink.

Імітаційна модель процесу буксування колісної пари електровоза наведена на рис. 5.

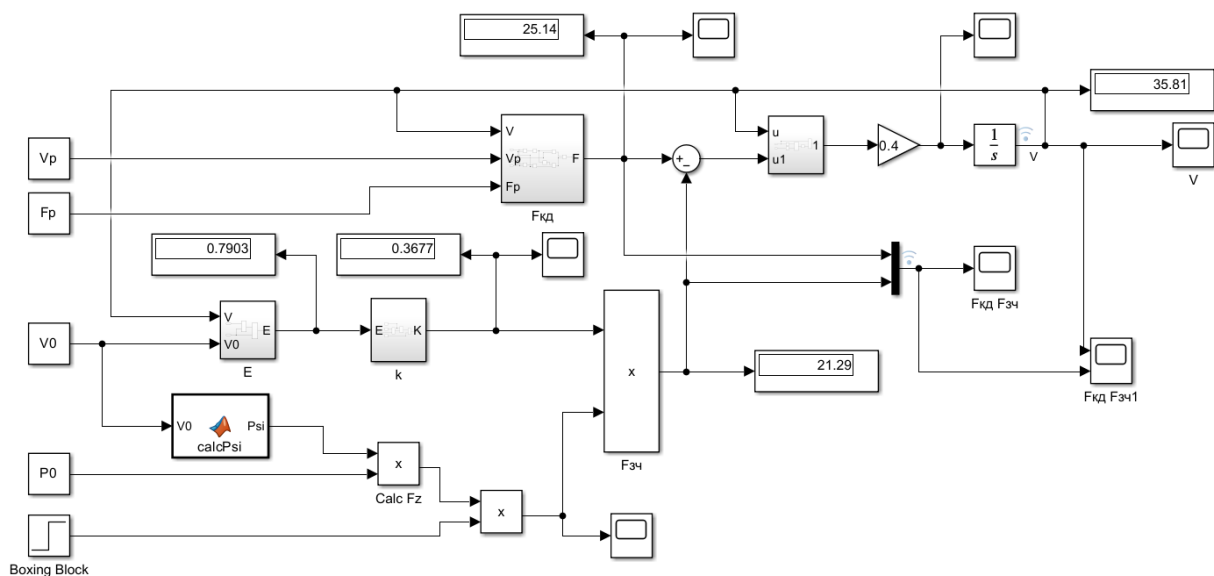


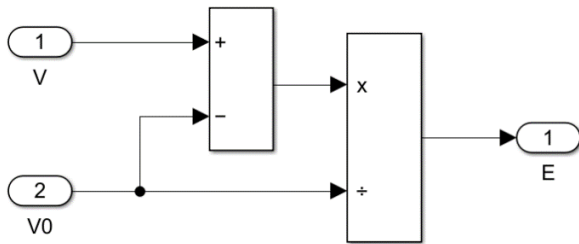
Рис. 5. Імітаційна модель процесу буксування колісної пари

Fig. 5. Simulation model of wheel pair slippage process

## ЕЛЕКТРИЧНИЙ ТРАНСПОРТ, ЕНЕРГЕТИЧНІ СИСТЕМИ ТА КОМПЛЕКСИ

Дана модель включає в себе блоки, позначені на схемі як  $\varepsilon$ ,  $k_{\psi}$ ,  $F_{\text{кд}}$  та stop.

Модель блоку  $\varepsilon$  представлена на рис. 6. Вона забезпечує визначення відносного ковзання  $\varepsilon$  за заданим сталим значенням швидкості руху електровозу  $v_0$  та змінюваним в часі значенням дотичної швидкості колісної пари  $v$  відповідно до формули (3).

Рис. 6. Модель блоку  $\varepsilon$ Fig. 6. Block model  $\varepsilon$ 

Модель блоку  $k_{\psi}$  представлена на рис. 7. Вона забезпечує зв'язок параметрів  $k_{\psi}$  і  $\varepsilon$  відповідно до виразу (4).

Модель блоку  $F_{\text{кд}}$  представлена на рис. 8. Вона забезпечує формування залежності  $F_{\text{кд}} = f(v)$  відповідно рис. 4.

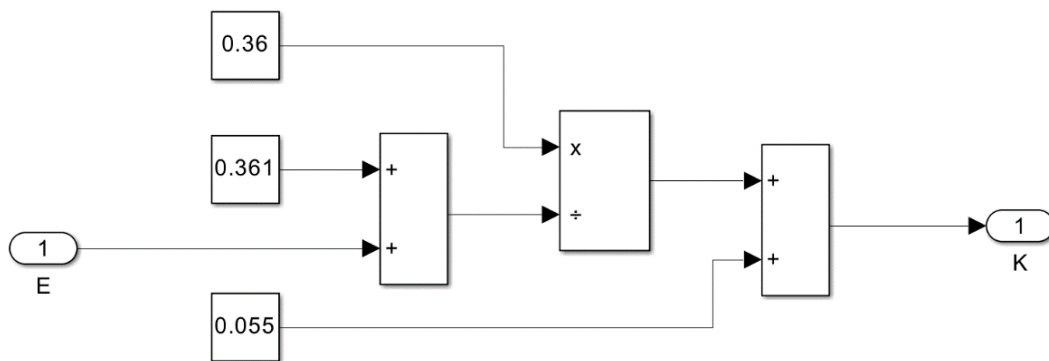
Блок Stop забезпечує моделювання припинення буксування за умови:

$$F_{\text{кд}} < F_{\text{зч}}.$$

Модель блоку Stop наведено на рис. 9.

Вихідними параметрами для моделювання  $\varepsilon$ :

- швидкість руху електровоза  $v_0$ ;
- розрахункове значення швидкості  $v_p$ ;
- розрахункове значення сили тяги  $F_p$ ;
- ступінь зниження коефіцієнта зчеплення  $k_{\text{зн}}$ ;
- тривалість погіршення умов зчеплення  $t_{\text{п}}$ ;
- наведений момент інерції тягового електроприводу  $J$ ;
- радіус колеса електровоза  $R_k$ .

Рис. 7. Модель блоку  $k_{\psi}$ Fig. 7. Block model  $k_{\psi}$

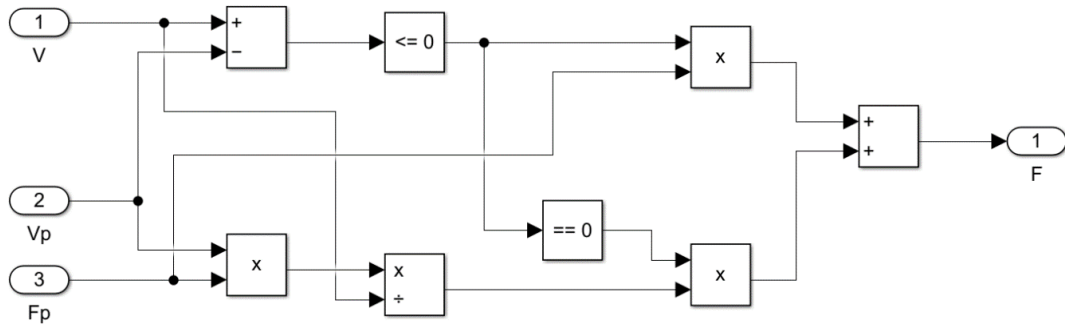


Рис. 8. Модель блоку  $F_{кд}$

Fig. 8. Block model  $F_{кд}$

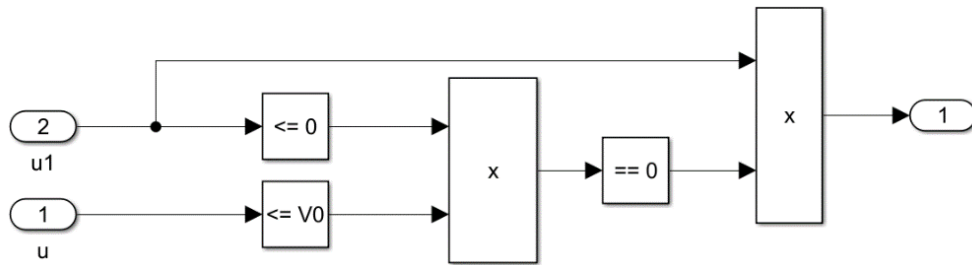


Рис. 9. Модель блоку Stop

Fig. 9. Block model Stop

Моделювання проводилося для різних значень  $v_o, v_p, F_p, k_{зн}$ . При цьому моменти інерції були прийняті [5]:

$$J_k = 500 \text{ кг} \cdot \text{м}^2;$$

$$J_y = 120 \text{ кг} \cdot \text{м}^2.$$

Передавальне число редуктора прийнято:

$$\mu = 4.$$

Радіус колеса:

$$R_k = 0,6 \text{ м}.$$

Наведений момент інерції тягового електроприводу відповідно до виразу (9) дорівнює:

$$J = 2420 \text{ кг} \cdot \text{м}^2.$$

На рис. 10–12 наведено результати моделювання процесу буксування колісної пари електровоза при потраплянні на дільницю колії з несприятливими умовами зчеплення.

Всього розглянуто три варіанта процесу буксування. Вихідні дані моделювання процесу буксування наведені в табл. 2. Варіанти моделювання відрізняються значеннями тривалості погіршення умов зчеплення  $t_{п}$  та ступеня зниження коефіцієнта зчеплення  $k_{зн}$ . Значення розрахункової сили тяги, навантаження на вісь, розрахункової швидкості та швидкості руху електровозу для трьох варіантів однакові.

Таблиця 2

**Вихідні дані моделювання процесу буксування**

Table 2

**Initial data for modeling the skidding process**

Параметр	$F_p, \text{кН}$	$v_p, \text{м/с}$	$v_o, \text{м/с}$	$P_o, \text{кН}$	$t_{п}, \text{с}$	$k_{зн}$
Варіант1	45	20	20	250	2	0,7
Варіант2	45	20	20	250	2	0,6
Варіант3	45	20	20	250	3	0,7

## ЕЛЕКТРИЧНИЙ ТРАНСПОРТ, ЕНЕРГЕТИЧНІ СИСТЕМИ ТА КОМПЛЕКСИ

Результати моделювання наведені на рис. 10 – 12. Буксування починається в момент  $t = 0$  внаслідок зменшення сили зчеплення зі ступенем  $k_{zn}$  на час  $t_n$ . На рисунках 10–12 крива на верхньому графіку представляє собою залежність дотичної швидкості коліс електровоза  $v$  від часу  $t$ , а дві криві на нижньому графіку – залежності від часу дотичної сили тяги  $F_{кд}$  та сили зчеплення колісної пари з рейками  $F_{зч}$ .

На рис. 10 наведено результати моделювання за варіантом 1. При погіршенні умов зчеплення протягом 2 с, буксування колісної пари припиняється через 3 с після відновлення умов зчеплення. Максимальна дотична швидкість при буксуванні дорівнює 25,2 м/с. При відновленні умов зчеплення через  $t_n = 2$  с сила зчеплення стає більшою, ніж сила тяги, саме це й приводить до припинення буксування.

На рис. 11 наведено результати моделювання за варіантом 2. Характеристики на рис. 11 відповідають режиму розносного буксування, при якому дотична швидкість колісної пари зростає

некерована. При відновленні умов зчеплення через  $t_n = 2$  с сила зчеплення залишається меншою, ніж сила тяги, саме цьому буксування й не припиняється. При цьому варіанті ступінь зниження коефіцієнта зчеплення більш глибоке, ніж при варіанті 1. Дотична швидкість при відновленні умов зчеплення дорівнює 30 м/с, і навіть при відновленні умов зчеплення продовжує неконтрольовано збільшуватися.

На рис. 12 наведено результати моделювання за варіантом 3. Характеристики на рис. 12 також відповідають режиму розносного буксування. При відновленні умов зчеплення через  $t_n = 3$  с сила зчеплення також залишається меншою, ніж сила тяги. При цьому варіанті ступінь зниження коефіцієнта зчеплення таке ж саме, як й при варіанті 1, але за рахунок збільшення часу втрати умов зчеплення до  $t_n = 3$  с дотична швидкість колісної пари збільшується до значення 29,5 м/с. Навіть при відновленні умов зчеплення ця швидкість продовжує неконтрольовано збільшуватися через більш глибоке зменшення сили зчеплення в порівнянні з варіантом 1.

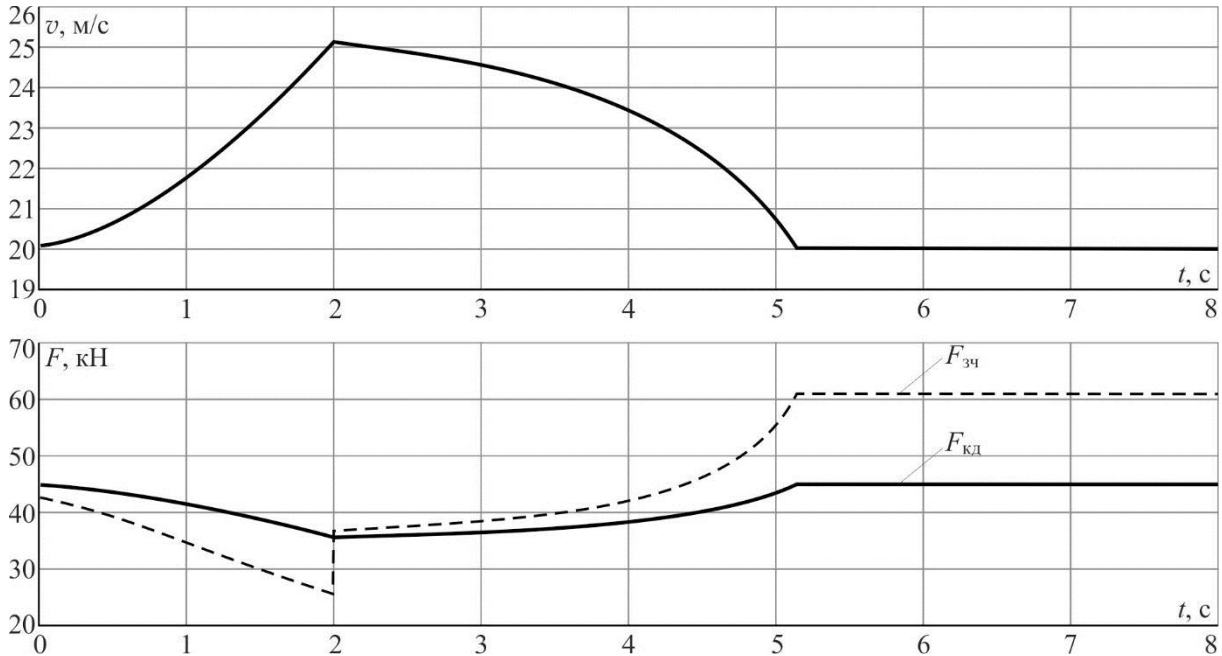


Рис. 10. Результати моделювання за варіантом 1

Fig. 10. Modeling results for option 1

## ЕЛЕКТРИЧНИЙ ТРАНСПОРТ, ЕНЕРГЕТИЧНІ СИСТЕМИ ТА КОМПЛЕКСИ

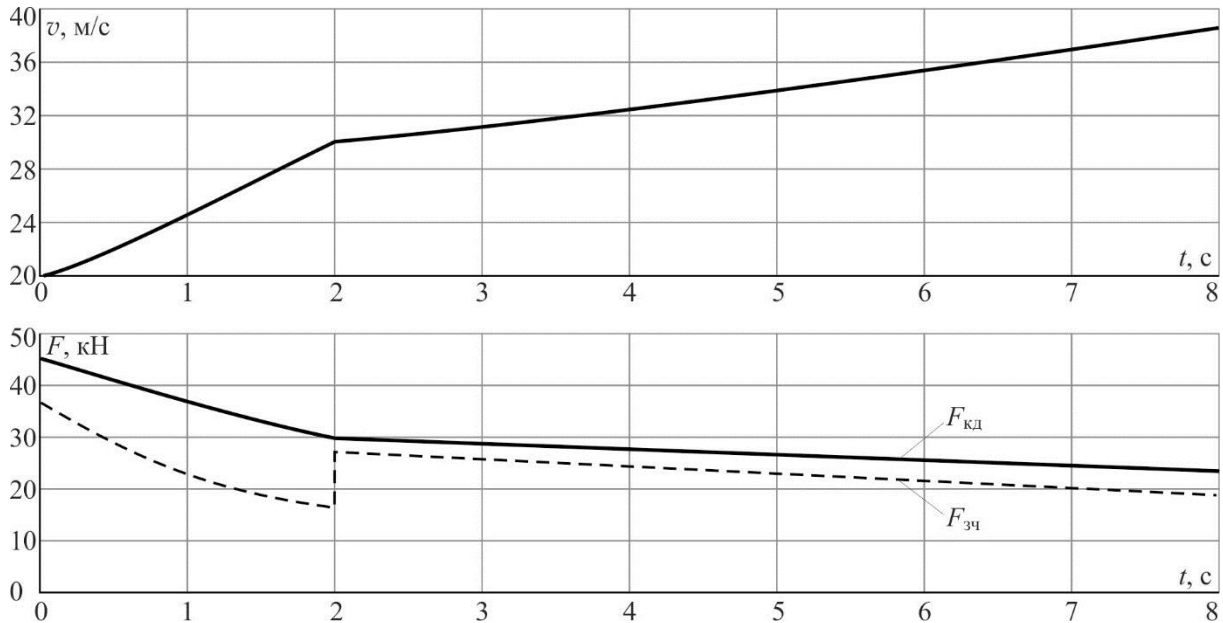


Рис. 11. Результати моделювання за варіантом 2

Fig. 11. Modeling results for option 2

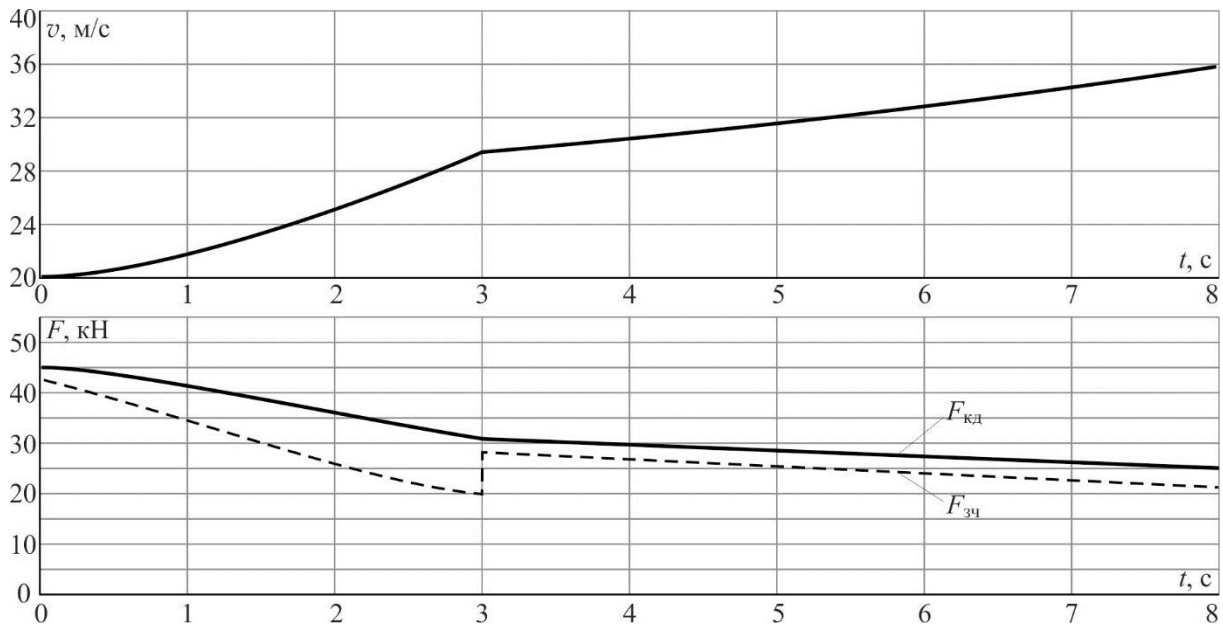


Рис. 12. Результати моделювання за варіантом 3

Fig. 12. Modeling results for option 3

**Висновки**

1. Апроксимація залежності коефіцієнта зчеплення від відносного ковзання в другій зоні характеристики зчеплення може бути апроксимована функцією гіперболи з відносною похибкою не більш 2 %.

2. Якісне дослідження процесу розвитку буксування колісної пари електровоза може бути виконано шляхом використання імітаційної моделі, розробленої авторами дослідження з використанням середовища Simulink.

3. При погіршенні умов зчеплення буксування колісної пари починається при умові, що

## ЕЛЕКТРИЧНИЙ ТРАНСПОРТ, ЕНЕРГЕТИЧНІ СИСТЕМИ ТА КОМПЛЕКСИ

сила зчеплення колісної пари з рейкою стає менше, ніж сила тяги. Навіть тимчасове виникнення такої умови може привести до розносного буксування колісної пари.

4. Буксування колісної пари припиняється після відновлення коефіцієнта зчеплення при умові, що сила зчеплення колісної пари з рейкою при максимальній швидкості ковзання стає більшою, ніж сила тяги.

5. Розносне буксування колісної пари спостерігається у випадку, коли при відновленні умов зчеплення сила зчеплення залишається меншою, ніж сила тяги.

6. Вірогідність розносного буксування визначається часом та глибиною втрати зчепних якостей електровоза. При значному зменшенні коефіцієнта зчеплення або при тривалій втраті зчепних якостей буксування не припиняється навіть після відновлення умов зчеплення коліс з рейками.

7. В найбільшій мірі на протибуксувальні властивості електровоза впливає жорсткість його тягової характеристики. Тягова характеристика постійної потужності не забезпечує достатню стійкість проти буксування.

## СПИСОК ВИКОРИСТАНИХ ДЖЕРЕЛ

1. Афанасов А. М., Арпуль С. В., Білухін Д. С., Шемет А. Я., Васильєв В. Є., Гололобова О. О., Маркуль Р. В. Використання глибокого послаблення збудження для тягових двигунів магістральних електровозів. *Наука та прогрес транспорту*. 2021. № 6(96). С. 84–94. DOI: <https://doi.org/10.15802/stp2021/258106>
2. Афанасов А. М., Голік С. М., Буряк С. Ю., Кравчунівський О. Г., Федоров Є. Ф., Гололобова О. О. Моделювання процесу зношування колісної пари локомотива та рейки під час буксування в кривій. *Наука та прогрес транспорту*. 2023. № 1(101). С. 47–54. DOI: <https://doi.org/10.15802/stp2023/280012>
3. Афанасов А. М., Голік С. М., Васильєв В. Є., Мунтян А. О. Моделювання фактора зношування гребенів колісних пар локомотивів з урахуванням умов зчеплення. *Теорія і практика металургії*. 2021. № 3(128). С. 21–25. DOI: <https://doi.org/10.34185/tpm.3.2021.03>
4. Афанасов А. М., Скачков А. О., Кончанін С. В. Моделювання електромеханічних характеристик тягових електричних двигунів рухомого складу. *Транспортні системи та технології перевезень*. 2025. № 29. С. 32–37. DOI: <https://doi.org/10.15802/tstt2025/325372>
5. Гетьман Г. К. *Теорія електричної тяги* : підручник : у 2 т. Дніпропетровськ : Акцент ПП, 2014. Т. 1. 578 с.
6. Гетьман Г. К. *Теорія електричної тяги* : підручник : у 2 т. Дніпропетровськ : Акцент ПП, 2015. Т. 2. 492 с.
7. Berntorp K. Joint wheel-slip and vehicle-motion estimation based on inertial, GPS, and wheel-speed sensors. *IEEE Transactions on Control Systems Technology*. 2016. Vol. 24, Iss. 3. P. 1020–1027. DOI: <https://doi.org/10.1109/tcst.2015.2470636>
8. Chang C., Chen B., Cai Y., Wang J. An experimental study of high speed wheel-rail adhesion characteristics in wet condition on full scale roller rig. *Wear*. 2019. Vol. 440–441. Art. 203092. DOI: <https://doi.org/10.1016/j.wear.2019.203092>
9. He J., Liu G., Liu J., Zhang C., Cheng X. Identification of a nonlinear wheel/rail adhesion model for heavy-duty locomotives. *IEEE Access*. 2018. № 6. P. 50424–50432. DOI: <https://doi.org/10.1109/access.2018.2868177>
10. Hubbard P., Harrison T., Ward C., Abduraxman B. Creep slope estimation for assessing adhesion in the wheel/rail contact. *IET Intelligent Transportation System*. 2024. Vol. 18, Iss. 10. P. 1931–1942. DOI: <https://doi.org/10.1049/itr2.12561>
11. Pichlik P. Locomotive wheel slip controller based on power dissipation in wheel-rail contact. *2019 International Conference on Electrical Drives & Power Electronics (EDPE)*. 2019. P. 211–216. DOI: <https://doi.org/10.1109/edpe.2019.8883900>
12. Polach O. Creep forces in simulations of traction vehicles running on adhesion limit. *Wear*. 2005. Vol. 258, Iss. 7–8. P. 992–1000. DOI: <https://doi.org/10.1016/j.wear.2004.03.046>
13. Van de Merwe C. V. *Model-based estimation and control of wheel slip in locomotives* : masters dissertation. Pretoria: University of Pretoria, 2023. 118 p. URL: <http://hdl.handle.net/2263/103971>
14. Van de Merwe C. V., Le Roux J. D. Estimation of locomotive adhesion coefficients and slip ratios. *2023 American Control Conference (ACC) (San Diego, 31 May–2 June 2023)*. San Diego, 2023. P. 2252–2257. DOI: <https://doi.org/10.23919/acc55779.2023.10155953>

15. Zhao Y., Shen L., Jiang Z., Zhang B., Liu G., Shu Y., Peng B. Real-time wheel-rail friction coefficient estimation and its application. *Vehicle System Dynamics*. 2023. Vol. 61, Iss. 10. P. 2598–2612. DOI: <https://doi.org/10.1080/00423114.2022.2159846>

A. M. AFANASOV<sup>1\*</sup>, S. V. KONCHANIN<sup>2\*</sup>, R. D. GOLOVKO<sup>3\*</sup>

<sup>1\*</sup>Dep. «Electric Rolling Stock of Railways», Ukrainian State University of Science and Technologies, SEI DIIT, Lazaryana St., 2, Dnipro, Ukraine, 49010, tel. +38 (056) 373 15 31, e-mail a.m.afanasov@ust.edu.ua, ORCID 0000-0003-4609-2361

<sup>2\*</sup>Dep. «Electric Rolling Stock of Railways», Ukrainian State University of Science and Technologies, SEI DIIT, Lazaryana St., 2, Dnipro, Ukraine, 49010, tel. +38 (056) 373 15 31, e-mail konchanin.stas@gmail.com, ORCID 0009-0009-7273-1893

<sup>3\*</sup>Dep. «Electric Rolling Stock of Railways», Ukrainian State University of Science and Technologies, SEI DIIT, Lazaryana St., 2, Dnipro, Ukraine, 49010, tel. +38 (056) 373 15 31, e-mail romanholovko99@gmail.com, ORCID 0009-0002-7917-6756

## Simulation of the Wheel Pair Slip Process in an Electric Locomotive

**Purpose.** Timely detection and prevention of wheel slip in electric locomotives has always been one of the most pressing issues in rail transport. Wheel slip in electric locomotives increases wear on wheel tyres and rails, increases the likelihood of traction motor failure, and creates emergency situations during operation. The purpose of this scientific research is to determine the patterns of wheel slip development in electric locomotives under various operating conditions through simulation modeling of the wheel slip process. **Methodology.** The methodological basis of the study is the general principles of system analysis, mathematical analysis, modeling of electromechanical systems, theoretical mechanics, and the theory of electric traction. Computer simulation modeling of the wheel pair slip development process was performed using the «Simulink» environment. **Finding.** As a result of scientific research, a mathematical model of the wheel pair slip process of an electric locomotive was created, which takes into account the traction characteristics of the electric drive, the characteristics of adhesion, the physical and chemical state of the wheel-rail contact, the moments of inertia of the components of the traction electric drive, and the time parameters of the process of loss of adhesion qualities. An approximate expression was obtained, which describes the traction characteristics with a high degree of accuracy and is presented as a dependence of the dimensionless traction coefficient on the relative slip of the wheel surface on the rail. A simulation model was created that allows modeling the wheel slip process of an electric locomotive under various operating conditions. As a result of modeling, several variants of slip development were obtained for real parameters of the traction electric drive and operating conditions. The ratios were determined at which the temporary loss of traction qualities of the electric locomotive leads to differential slip. **Originality.** An analytical expression is proposed and approximation coefficients are determined for the dependence of the wheel-rail adhesion coefficient on the sliding speed of the wheel surfaces on the rails. Conditions are formulated that determine the nature of wheel pair slip development, which can be used in the development of principles for automatic control of traction electric drives with high resistance to slip. **Practical value.** The model created allows theoretical research into the process of wheel slip in electric locomotives under various operating conditions. The results of such research can be used to create an automatic traction electric drive control system that improves the electric locomotive's resistance to wheel slip.

*Key words:* electric locomotive; traction electric drive; wheel set; tractive effort; traction characteristics; wheel slip; mathematical modeling

### REFERENCES

1. Afanasov, A., Holik, S., Vasilyev, V., & Muntian, A. (2021). Modeling of wear factor of locomotive wheel flange taking into account the traction conditions. *Theory and Practice of Metallurgy*, 3(128), 21–25. DOI: <https://doi.org/10.34185/tpm.3.2021.03> (in Ukrainian)
2. Afanasov, A., Skachkov, A., & Konchanin, S. (2025). Modeling of electromechanical characteristics of traction electric motors of rolling stock. *Transport Systems and Transportation Technologies*, 29, 32–37. DOI: <https://doi.org/10.15802/tsst2025/325372> (in Ukrainian)
3. Afanasov, A. M., Arpul, S. V., Bilukhin, D. S., Shemet, A. Y., Vasyliiev, V. Y., Hololobova, O. O., & Markul, R. V. (2021). Deep Attenuation Use for Traction Motors of Mainline Electric Locomotives. *Science and Transport Progress*, (6(96)), 84–94. DOI: <https://doi.org/10.15802/stp2021/258106> (in Ukrainian)

## ЕЛЕКТРИЧНИЙ ТРАНСПОРТ, ЕНЕРГЕТИЧНІ СИСТЕМИ ТА КОМПЛЕКСИ

4. Hetman, H. K. (2014). *Teoriia elektrychnoi tiahuy*. (Vols. 1-2). (Vol. 1). Dnipropetrovsk, Ukraine: Aktsent PP. (in Ukrainian)
5. Hetman, H. K. (2015). *Teoriia elektrychnoi tiahuy*. (Vols. 1-2). (Vol. 2). Dnipropetrovsk, Ukraine: Aktsent PP. (in Ukrainian).
6. Afanasov, A. M., Holik, S. M., Buriak, S. Y., Kravchunovskyi, O. H., Fedorov, Y. F., & Gololobova, O. O. (2023). Modeling of the Wear Process of a Locomotive Wheelset and Rail During Sliding in a Curve. *Science and Transport Progress*, *1(101)*, 47-54. DOI: <https://doi.org/10.15802/stp2023/280012> (in Ukrainian)
7. Chang, C., Chen, B., Cai, Y., & Wang, J. (2019). An experimental study of high speed wheel-rail adhesion characteristics in wet condition on full scale roller rig. *Wear*, *440–441*, 203092. DOI: <https://doi.org/10.1016/j.wear.2019.203092> (in English)
8. Van de Merwe, C. V. (2023). *Model-based estimation and control of wheel slip in locomotives* (Master's thesis). University of Pretoria, Pretoria, South Africa. Retrieved from <http://hdl.handle.net/2263/103971> (in English)
9. Van de Merwe, C. V., & Le Roux, J. D. (2023, May–June) Estimation of locomotive adhesion coefficients and slip ratios. In *2023 American Control Conference (ACC)* (pp. 2252-2257). San Diego, California, USA. DOI: <https://doi.org/10.23919/acc55779.2023.10155953> (in English)
10. He, J., Liu, G., Liu, J., Zhang, C., & Cheng, X. (2018). Identification of a nonlinear wheel/rail adhesion model for heavy-duty locomotives. *IEEE Access*, *6*, 50424–50432. DOI: <https://doi.org/10.1109/access.2018.2868177> (in English)
11. Berntorp, K. (2016). Joint wheel-slip and vehicle-motion estimation based on inertial, GPS, and wheel-speed sensors. *IEEE Transactions on Control Systems Technology*, *24(3)*, 1020-1027. DOI: <https://doi.org/10.1109/tcst.2015.2470636> (in English)
12. Polach, O. (2005). Creep forces in simulations of traction vehicles running on adhesion limit. *Wear*, *258(7-8)*, 992-1000. DOI: <https://doi.org/10.1016/j.wear.2004.03.046> (in English)
13. Pichlik, P. (2019). Locomotive wheel slip controller based on power dissipation in wheel-rail contact. In *2019 International Conference on Electrical Drives & Power Electronics (EDPE)*, 211-216. DOI: <https://doi.org/10.1109/edpe.2019.8883900> (in English)
14. Hubbard, P., Harrison, T., Ward, C., & Abduraxman, B. (2024). Creep slope estimation for assessing adhesion in the wheel/rail contact. *IET Intelligent Transportation System*, *18(10)*, 1931-1942. DOI: <https://doi.org/10.1049/itr2.12561> (in English)
15. Zhao, Y., Shen, L., Jiang, Z., Zhang, B., Liu, G., Shu, Y., & Peng, B. (2023). Real-time wheel-rail friction coefficient estimation and its application. *Vehicle System Dynamics*, *61(10)*, 2598-2612. DOI: <https://doi.org/10.1080/00423114.2022.2159846> (in English)

Надійшла до редколегії: 21.11.2025

Рекомендовано до публікації: 09.12.2025

Дата публікації: 27.03.2026