

ИССЛЕДОВАНИЕ НЕСТАЦИОНАРНЫХ ПРОЦЕССОВ ТЕПЛОВОГО И ХИМИЧЕСКОГО ЗАГРЯЗНЕНИЯ ПОМЕЩЕНИЙ ПРИ АВАРИЯХ НА ПРОИЗВОДСТВЕ

Запропоновано методи розрахунку вентиляції приміщень у випадку аварійного викиду хімічних забруднювачів, а також після горіння вогняної кулі. Методи базуються на чисельному інтегруванні тривимірного рівняння енергії та двувимірного рівняння міграції домішки у повітрі. Поле швидкості повітря розраховується на базі чисельного інтегрування тривимірного рівняння потенційного руху та двувимірної моделі відривних течій. Наводяться результати чисельного експерименту.

Предложены методы расчета вентиляции помещений в случае аварийного выброса химических загрязнений, а также после горения огненного шара. Методы основаны на численном интегрировании трехмерного уравнения энергии и двухмерного уравнения переноса примеси в воздушной среде. Поле скорости воздушного потока рассчитывается путем численного интегрирования трехмерного уравнения потенциального течения и двухмерной модели отрывных течений невязкой жидкости. Приводятся результаты численного эксперимента.

Some methods of calculating ventilation after indoor emergency discharge of chemical impurities or fire ball burning have been developed. The methods are based on numerical integration of 3D equation of energy and 2D equation of admixture transfer in the air. Velocity field is calculated using 3D model of potential flow and 2D model of inviscid separated flows. The results of numerical experiments are presented.

Задачи, связанные с аварийными ситуациями внутри производственных помещений привлекают к себе повышенное внимание, поскольку при таких авариях весьма высока вероятность поражения рабочего персонала как в помещении, где произошла авария, так и в соседних помещениях или на промплощадках.

Среди задач данного класса можно выделить задачи, относящиеся к загрязнению воздушной среды в помещениях при аварийных выбросах химических веществ, нередко токсичных. Ко второму классу задач можно отнести задачи, связанные с выбросом или разливом ряда химических веществ (например, углеводородов), при котором образуется облако газа паровоздушной смеси (ГПВС). Если это облако переобогащено топливом, то происходит горение его с образованием огненного шара [1]. В этом случае будет происходить термическое воздействие на обслуживающий персонал, оборудование, элементы конструкции цеха и т. п. Таким образом, второй класс задач можно назвать задачами теплового загрязнения воздушной среды внутри производственных помещений, вызванного аварийными ситуациями.

Анализ литературных источников показал, что выбор параметров вентиляции при аварийном выбросе химических веществ в воздушную среду помещения осуществляется по рекомендациям СНИПа, в основу которых положено,

как правило, результаты расчетов на базе одномерных моделей переноса загрязняющих веществ [6]. Изменение теплового состояния воздушной среды в случае вентиляции производственных помещений после горения углеводородов с образованием огненного шара или без него в литературе практически не рассматривалась. Рассматривались лишь вопросы расчета нагрузок в помещении в случае аварийных ситуаций, связанных с горением и образованием ударной волны или термического поражения при излучении [1].

Важным вопросом является исследование влияния воздухообмена на снижение химического и теплового загрязнения в производственном помещении в случае аварийных ситуаций. Это приобретает в настоящее время особую актуальность в связи со значительным износом технологического оборудования на многих производствах. Необходимо отметить, что на производстве для снижения концентрации химических веществ в воздухе применяются сорбенты. Однако представляет практический интерес изучение эффективности использования сорбирующих материалов в случае аварийных ситуаций.

Целью настоящей работы является создание численных моделей и разработка на их основе методов расчета химического и теплового загрязнения воздушной среды в производственных помещениях при аварийных ситуациях и

позволяющих в режиме реального времени провести исследование химического и теплового загрязнения с учетом следующих особенностей:

- влияние технологического оборудования, расположенного в помещении, на процесс загрязнения;

- влияние интенсивности воздухообмена, положения приточно-вытяжных отверстий на динамику снижения уровня загрязнения в помещении;

- влияние сорбирующих материалов на снижение загазованности помещения при аварийных ситуациях.

Рассмотрим помещение, имеющее размеры R_x, R_y, R_z . На стенах помещения или на полу (потолке) имеются отверстия приточно-вытяжной вентиляции (рис. 1).

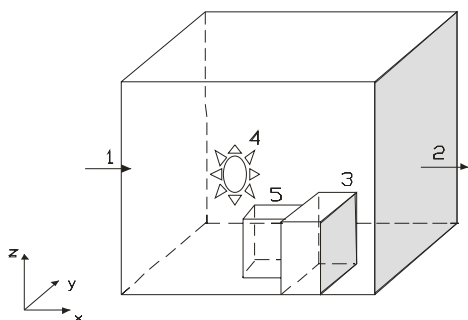


Рис. 1. Схема расчетной области:

1 – приточное отверстие вентиляции; 2 – вытяжное отверстие вентиляции; 3 – технологическое оборудование; 4 – тепловой шар; 5 – положение рецептора (панель управления на технологическом оборудовании)

В помещении может располагаться технологическое оборудование, оказывающее влияние на деформацию поля скорости воздушного потока при работе вентиляции (см. рис. 1). При исследовании теплового загрязнения воздушной среды в помещении будем считать, что на месте аварии произошло быстрое горение углеводородов (или других веществ), в результате которого в помещении образовалась подзона с высокой температурой T_a – огненный шар.

В данной работе принимается, что шар имеет характерный диаметр D в момент времени $t = 0$. Далее рассматривается миграция этой подзоны в помещении при воздействии воздушного потока, индуцированного работой вентиляции.

Для моделирования теплового загрязнения воздушной среды внутри помещения будем использовать уравнение энергии

$$\frac{\partial T}{\partial t} + \frac{\partial uT}{\partial x} + \frac{\partial vT}{\partial y} + \frac{\partial wT}{\partial z} = \frac{\partial}{\partial x} \left(a_x \frac{\partial T}{\partial x} \right) + \frac{\partial}{\partial y} \left(a_y \frac{\partial T}{\partial y} \right) + \frac{\partial}{\partial z} \left(a_z \frac{\partial T}{\partial z} \right), \quad (1)$$

где T – температура; a – коэффициент теплопроводности; u, v, w – компоненты скорости воздушной среды в помещении.

Постановка краевых условий для данного уравнения рассмотрена в работе [4].

Для расчета поля скорости воздушного потока в помещении, индуцированного работой вентиляции, делается допущение, что движение воздушной среды в помещении – потенциальное, тогда компоненты скорости воздушной среды определяются соотношениями:

$$u = \frac{\partial P}{\partial x}, \quad v = \frac{\partial P}{\partial y}, \quad w = \frac{\partial P}{\partial z},$$

где P – потенциал.

Уравнение для определения потенциала

$$\frac{\partial^2 P}{\partial x^2} + \frac{\partial^2 P}{\partial y^2} + \frac{\partial^2 P}{\partial z^2} = 0. \quad (2)$$

Постановка краевых условий для уравнения (1) рассмотрена в работе [4].

Для уравнения (2) ставятся следующие граничные условия:

- на твердых стенках

$$\frac{\partial P}{\partial n} = 0,$$

где n – единичный вектор внешней нормали;

- на входной границе (границы втекания воздушного потока в помещение)

$$\frac{\partial P}{\partial n} = V_n,$$

где V_n – известное значение скорости;

- на выходной границе (условия Дирихле)

$$P = P(x = \text{const}, y) + \text{const}.$$

Кроме моделирования теплового загрязнения воздушной среды в производственном помещении будем рассматривать химическое загрязнение воздушной среды, вызванное аварийным выбросом в производстве. Для описания химического загрязнения воздушной среды будем использовать двухмерную модель для расчета миграции загрязняющего вещества в производственном помещении. Для решения этой задачи используется уравнение градиентного типа, усредненное по ширине помещения [5]

$$\frac{\partial C}{\partial t} + \frac{\partial uC}{\partial x} + \frac{\partial vC}{\partial y} = \frac{\partial}{\partial x} \left(\mu_x \frac{\partial C}{\partial x} \right) + \frac{\partial}{\partial y} \left(\mu_y \frac{\partial C}{\partial y} \right) + \sum Q_i(t) \delta(r - r_i), \quad (3)$$

где C – концентрация загрязняющего вещества в помещении; u, v – компоненты вектора скорости воздушной среды в помещении; μ_x, μ_y – коэффициенты турбулентной диффузии; Q – интенсивность выброса токсичного вещества в помещении при аварии; $\delta(r-r_i)$ – дельта-функция Дирака; $r_i = (x_i, y_i)$ – координаты источника выброса.

Для расчета поля скорости воздушного потока в помещении будем использовать модель отрывных течений невязкой несжимаемой жидкости [3]:

$$\left. \begin{aligned} \frac{\partial \omega}{\partial t} + \frac{\partial u \omega}{\partial x} + \frac{\partial v \omega}{\partial y} &= 0, \\ \frac{\partial^2 \psi}{\partial x^2} + \frac{\partial^2 \psi}{\partial y^2} &= -\omega; \end{aligned} \right\} \quad (4)$$

$$u = \frac{\partial \psi}{\partial y}; \quad v = \frac{\partial \psi}{\partial x}; \quad \omega = \frac{\partial v}{\partial x} - \frac{\partial u}{\partial y},$$

где ω – завихренность, ψ – функция тока; u, v – компоненты вектора скорости воздушного потока в помещении. При применении данной модели делается допущение, что отрыв потока происходит в угловых точках. Интенсивность вихря в угловой точке и рассчитывается по методике, рассмотренной в работе [3]. Постановка краевых условий для уравнений (4) рассматривается в работе [3].

Для численного интегрирования уравнений (1), (3) и уравнения переноса завихренности используются попеременно-треугольные неявные разностные схемы [3]. Каждое разностное уравнение представляет собой запись балансового соотношения для контрольного объема (разностной ячейки). Расчет неизвестного значения определяется на каждом шаге расщепления по явной формуле бегущего счета.

Для численного интегрирования уравнения для потенциала скорости и уравнения Пуассона для функций тока используется идея «установления решения по времени». Так уравнение потенциала приобретает вид

$$\frac{\partial P}{\partial \eta} = \frac{\partial^2 P}{\partial x^2} + \frac{\partial^2 P}{\partial y^2} + \frac{\partial^2 P}{\partial z^2},$$

где η – фиктивное время.

Численное интегрирование данного уравнения и уравнения Пуассона проводится с использованием попеременно-треугольного метода А. А. Самарского [6].

На базе разработанной численной модели создан пакет прикладных программ «ROOM-

INVIS-2D» (расчет переноса примеси на базе двухмерной модели отрывных течений невязкой жидкости) и пакет прикладных программ «HEAT-3D» (расчет теплового загрязнения помещения на базе трехмерной модели (1), (2)). Все пакеты программ реализованы на алгоритмическом языке FORTRAN-IV. Рассмотрим практическое использование каждого пакета на примере решения двух прикладных задач.

Задача 1. В производственном помещении, имеющем размеры $12 \times 12 \times 6$ м, установлено технологическое оборудование (рис. 1). В результате аварии произошел разлив и горение пропана. На месте аварии образовался огненный шар, имеющий в диаметре 3 м и температуру $1\,000$ °С. Температура воздуха в помещении до аварии составляла 20 °С. В помещение поступает воздух (расход 2 м³/с) с температурой 10 °С. Ставится задача исследования температурного загрязнения воздушной среды в помещении после аварии.

Результаты решения задачи представлены на рис. 2–4, где показаны изотермы для различных моментов времени, позволяющие выявить динамику процесса миграции огненного шара в помещении после аварии. Хорошо видно как происходит деформация формирующейся зоны теплового загрязнения возле технологического оборудования.

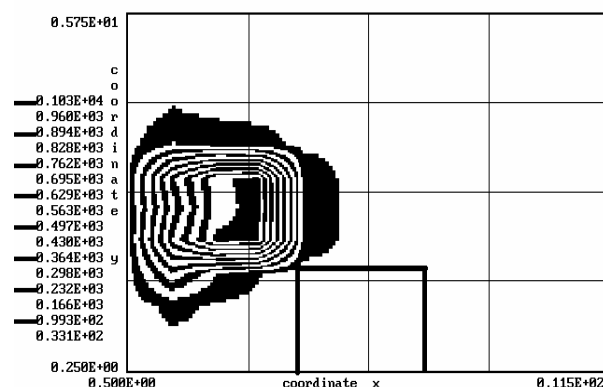


Рис. 2. Распределение изотерм в помещении через $t = 1$ с после аварии

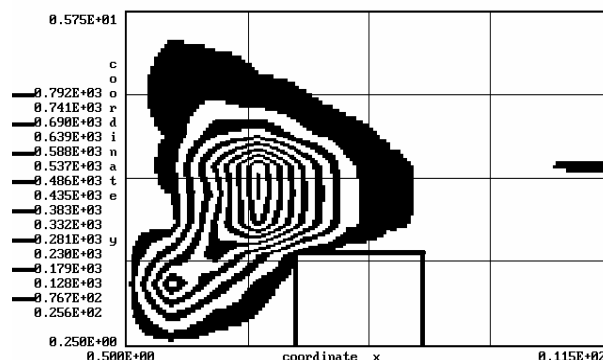


Рис. 3. Распределение изотерм в помещении через $t = 7$ с после аварии

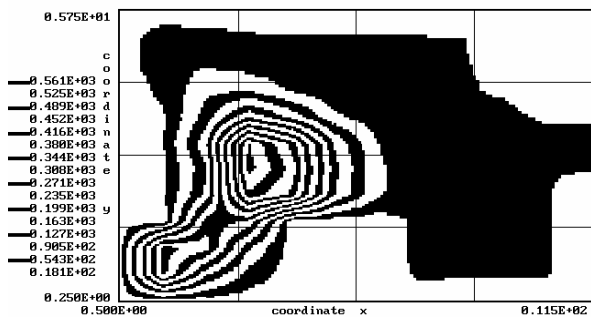


Рис. 4. Распределение изотерм в помещении через $t = 13$ с после аварии

В табл. 1 представлены значения температуры возле панели управления оборудованием (позиция 5 см. рис. 1). Видно, что происходит достаточно быстрое нагревание воздуха в этом месте после аварии. Если считать, что болевой порог для человека при термическом воздействии начинается примерно с 40°C , то очевидно, что рабочий персонал, находящийся в этом месте достаточно быстро получит серьезные ожоги. Безусловно, такое высокое значение температуры может привести к выходу из строя технологического оборудования, на которое происходит «натекание» нагретого воздуха.

Таблица 1

Расчетные значения температуры воздуха на месте расположения персонала возле оборудования

Время после аварии, с	Температура, $^\circ\text{C}$
5	283
7	371
9	453
11	520
13	569

Задача 2. Рассматривается помещение, размером: длина – 15 м, высота – 15 м, ширина – 10 м. В помещении располагается технологическое оборудование, вызывающее деформации поля скорости воздушного потока при вентиляции помещения (рис. 5). Исследуется процесс загрязнения помещения при аварийном выбросе аммиака в двух местах, показанных на рис. 5. Исходные параметры выбраны так: выброс осуществляется в течение 10 с, интенсивность выброса каждого источника – 10 г/с, коэффициент диффузии равен $0,7 \text{ м}^2/\text{с}$, подача воздуха в помещение осуществляется через два отверстия (одно в верхней части помещения, а другое – в нижней, расход через отверстие составляет $40 \text{ м}^3/\text{с}$). На потолке помещения располагается материал, сорбирующий токсичное ве-

щество, длина этого участка составляет 11 м, на поверхности оборудования также расположена сорбирующая поверхность длиной 2,5 м (рис. 5).

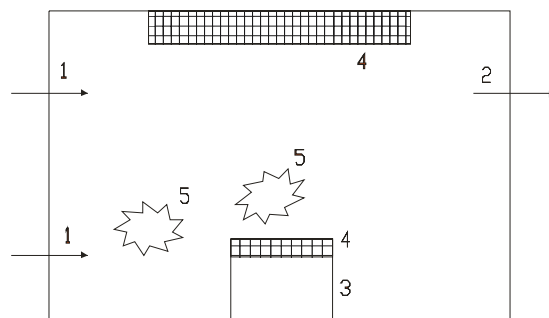


Рис. 5. Схема расчетной области в задаче о сорбции загрязнителя в помещении:

- 1 – приточное отверстие вентиляции;
- 2 – вытяжное отверстие вентиляции;
- 3 – технологическое оборудование;
- 4 – сорбирующая поверхность;
- 5 – источник выброса загрязнителя

Требуется оценить эффективность сорбции токсичного вещества. Расчет выполняется с помощью разработанной выше двумерной модели и пакета программ «ROOM-INVIS-2D».

На рис. 6, 7 показаны изолинии концентрации аммиака в помещении после аварии для двух моментов времени. Хорошо видны два «ядра» повышенной концентрации аммиака, образовавшиеся на месте аварийного выброса, заметно вытягивание зоны загрязнения в направлении вытяжного отверстия. Однако хорошо видно из рис. 7, что возле оборудования и стен помещения образуются плохо проветриваемые застойные зоны.

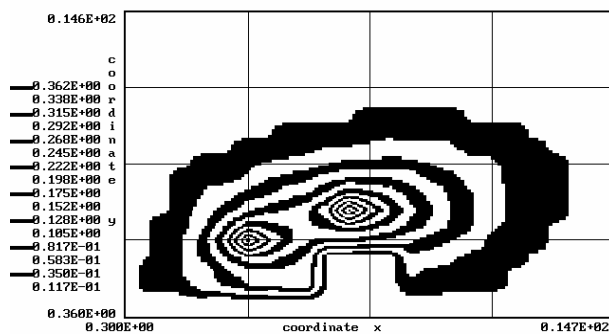


Рис. 6. Распределение концентрации загрязнителя в помещении для момента времени $t = 3$ с

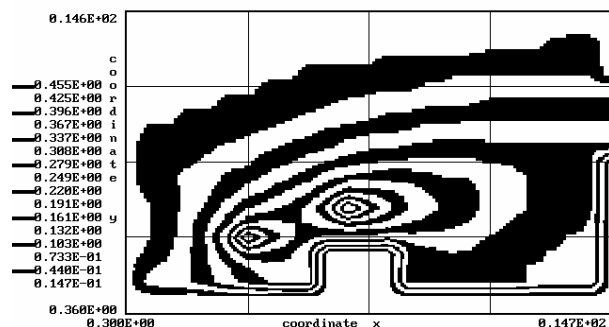


Рис. 7. Распределение концентрации загрязнителя в помещении для момента времени $t = 10$ с

В табл. 2 представлены расчетные значения массы аммиака, которая адсорбировалась на месте расположения сорбирующей поверхности (см. рис. 5). Отметим, что на данной поверхности ставилось граничное условие $C = 0$, т. е. в модели реализовывалось физическое условие полного поглощения. Это значит, что представленные результаты показывают «по максимуму» возможности сорбента.

Таблица 2

Зависимость массы адсорбированного загрязнителя от времени	
<i>t</i> , с	Масса адсорбированного загрязнителя, г
8	22,00
16	57,00
24	72,00
48	81,00
55	82,40
71	82,83
79	82,89

Выводы

В работе построены компьютерные модели и на их основе разработаны эффективные методы расчета теплового и химического загрязнения производственных помещений при техногенных авариях.

Модели и методы расчета основаны на неявном разностном алгоритме решения трехмерных уравнений потенциального течения и энер-

гии, а также на численном решении двухмерных уравнений миграции примеси в воздушной среде и отрывных течений невязкой жидкости.

Разработанные методы расчета позволяют учитывать в численной модели любое расположение и форму технологического оборудования, положения приточно-вытяжных отверстий.

Дальнейшее совершенствование моделей следует проводить в направлении их развития для моделирования горения и переноса пыли в производственных помещениях.

БИБЛИОГРАФИЧЕСКИЙ СПИСОК

1. Аварии и катастрофы. Предупреждение и ликвидация последствий: Учебное пособие. В 5-ти книгах / Под ред. В. А. Котляревского и А. В. Забегаева. – М.: Из-во АСВ, 2001 – 200 с.
2. Демидов П. Г. Горение и свойства горючих веществ. – М.: Изд-во министерства коммунального хозяйства РСФСР, 1962. – 254 с.
3. Згуровский М. З. Численное моделирование распространения загрязнения в окружающей среде / М. З. Згуровский, В. В. Скопецкий, В. К. Хрущ, Н. Н. Беляев. – К.: Наук. дум.– 1997.– 368 с.
4. Крейт Ф. Основы теплопередачи / Ф. Крейт, У. Блэк. – М.: Мир, 1983. – 512 с.
5. Марчук Г. И. Математическое моделирование в проблеме окружающей среды. – М.: Наука. – 1982. – 320 с.
6. Самарский А. А. Теория разностных схем. 2-е изд., испр. – М.: Наука. – 1983. – 616 с.
7. Эльтерман В. М. Вентиляция химических производств. 3-е изд., перераб. – М.: Химия. – 1980. – 288 с.

Поступила в редколлегию 14.10.2005.