

Б. Г. КЛОЧКО, А. В. КРАСНЮК, В. А. МОМОТ (ДИИТ)

ИССЛЕДОВАНИЕ ФИЗИКО-МЕХАНИЧЕСКИХ СВОЙСТВ РАСТВОРОВ ДЛЯ БЕТОНИРОВАНИЯ ПОД ВОДОЙ

В статті наведено дослідження фізико-механічних властивостей розчинів для бетонування під водою. По результатах досліджень реологічних та міцностних характеристик розроблено оптимальні суміші для ін'єктування при ремонті бетонних транспортних споруд під водою.

В статье приведены исследования физико-механических свойств растворов для бетонирования под водой. По результатам исследований реологических и прочностных характеристик разработаны оптимальные составы для инъектирования при ремонте бетонных транспортных сооружений под водой.

In the article researches of physics-mechanical properties of solutions are resulted for concreting under water. On results researches reologicheskyykh and prochnostnykh descriptions optimum compositions are developed for yn'ektyrovanyua at repair of concrete transporting buildings under water.

Введение. Актуальность вопросов связанных с восстановлением транспортных сооружений под водой подтверждена проведенными раньше предварительными исследованиями [1, 2, 3].

Основными нерешенными вопросами являются вопросы оптимизации разработанных растворов по реологическим и прочностным характеристикам, исследование эксплуатационных свойств и технологические особенности применения разработанных составов.

Цель исследований. Основной целью исследований описанных в статье является оптимизация реологических и прочностных свойств разработанных растворов.

Результаты исследований. С целью разработки оптимальных составов для проведения инъекционных работ был составлен ортогональный план, где варьируемыми факторами являлись количество цемента, пластификатора и наполнителя в растворе табл. 1.

После назначения составов растворов согласно данным табл. 1 проводились исследования подвижности растворной смеси, прочности на сжатие и изгиб растворного камня и выбирались оптимальные составы.

Готовились растворные смеси, на которых определялась подвижность прочности на сжатие и изгиб растворного камня по стандартным методикам. На основании экспериментальных данных были рассчитаны параметры принятой модели, отражающие свойства растворной смеси и растворного камня.

На основании полученных моделей были построены графики для анализа и выбора оптимальных составов для дальнейших исследований. Один из графиков приведен на рис. 1.

Сравнение экспериментальных данных с данными изолиний построенных по моделям, показали, что их отклонение находится в

пределах 4...8 %, что позволяет считать полученные модели адекватными.

Таблица 1

Варьируемые факторы первого планированного эксперимента

№ состава	X ₁ /Ц, кг/м ³	X ₂ /ПКМ, кг/м ³	X ₃ /ПГВФ, кг/м ³
1	-1/450	-1/0	-1/0
2	+1/650	-1/0	-1/0
3	-1/450	+1/16	-1/0
4	+1/650	+1/16	-1/0
5	-1/450	-1/0	+1/90
6	+1/650	-1/0	+1/90
7	-1/450	+1/16	+1/90
8	+1/650	+1/16	+1/90
9	0/550	0/8	0/45
10	0/550	0/8	-1/0
11	0/550	0/8	+1/90
12	0/550	-1/0	0/45
13	0/550	+1/16	0/45
14	-1/450	0/8	0/45
15	+1/650	0/8	0/45

В табл. 2 приведены предельные значения составляющих и свойств растворов с пластификатором ПКМ, полученным на основании анализа графиков, построенных благодаря разработанным моделям.

Проведенные эксперименты позволили получить достаточно полное представление о реологических и прочностных характеристиках растворной смеси и камня. Однако для того чтобы утверждать о целесообразности их применения для восстановления бетона транспортных сооружений способом инъектирования под водой целесообразно произвести дополнительные исследования растворного камня в различных условиях эксплуатации.

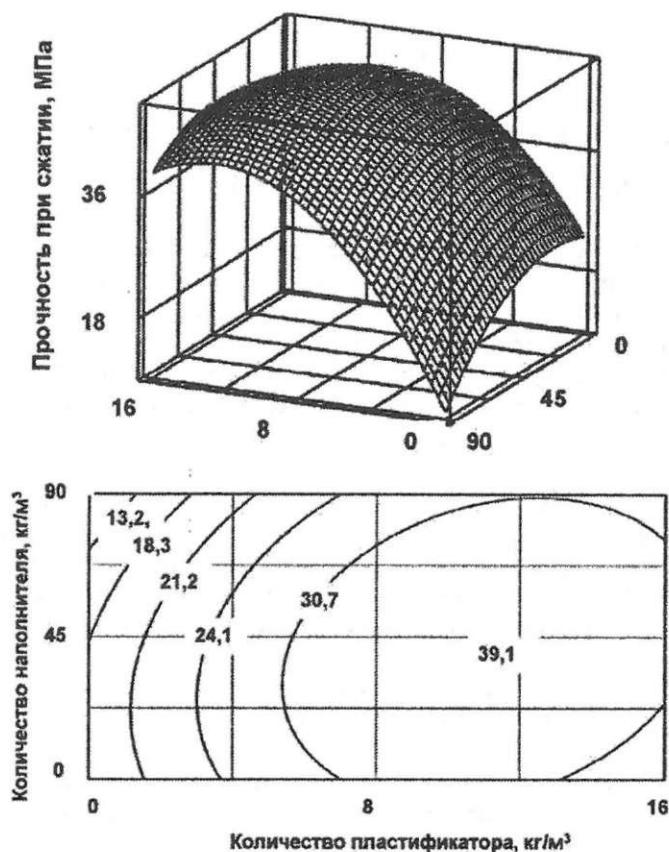


Рис. 1. Влияние количества пластификатора ПКМ и наполнителя на прочность при сжатии растворного камня в возрасте 28 суток, твердевшего в воде, при постоянном количестве цемента равном 450 кг/м³

Таблица 2

Предельные значения составляющих и свойств растворов с пластификатором ПКМ

Наименование показателя	Показатели
Количество цемента, кг/м ³	470...566
Количество пластификатора, кг/м ³	7...15
Количество наполнителя-ПГПФ, кг/м ³	35...75
Количество воды-ПГПФ, кг/м ³	290...370
Количество песка, кг/м ³	остальное
Подвижность, см	12...19
Прочность при сжатии в возрасте 28 суток при твердении в воде, МПа	28...39

Выводы

В результате проведенных исследований:
 - оптимизированы реологические прочностные свойства разработанных растворов. На основании проведенного анализа результатов экспериментов выбраны оптимальные составы по реологическим и прочностным показателям;
 - разработаны модели, отражающие реоло-

гические и прочностные характеристики растворов и позволяющие их оптимизировать.

БИБЛИОГРАФИЧЕСКИЙ СПИСОК

1. Краснюк А. В. Дослідження матеріалів для ремонту бетонних та залізобетонних транспортних споруд / А. В. Краснюк, Ю. Л. Заець, В. П. Лисняк, В. О. Момот // Сб. науч. тр.: Строительство. Материаловедение. Машиностроение. Вып. № 30. – Д.: ПГАСА, 2004. – С. 148-152.
2. Момот В. А. Анализ вопросов применения монолитного бетона в гидротехническом строительстве / Вісник Дніпропетр. нац. ун-ту залізн. трансп. ім. акад. В. Лазаряна. – Вип. 11. – Д.: ДПТ, 2006. – С. 217-219.
3. Момот В. О. Розробка високорухливих розчинів для ремонту бетонних та кам'яних транспортних споруд способом підводного ін'єктування / Вісник Дніпропетр. нац. ун-ту залізн. трансп. ім. акад. В. Лазаряна. – Вип. 12. – Д.: ДПТ, 2006. – С.137-139.

Надійшла до редколегії 11.05.2007 р.