

Г. А. ФЕДЯЕВА, В. Н. ФЕДЯЕВ (Брянский государственный технический университет, Россия)

МОДЕЛИРОВАНИЕ НЕСТАЦИОНАРНЫХ РЕЖИМОВ ПЕРСПЕКТИВНОГО МАГИСТРАЛЬНОГО ТЕПЛОВОЗА

Виконано комп'ютерне моделювання електромеханічної системи магістрального тепловоза 2ТЭ25К з індивідуальним регулюванням осей, приведені результати розрахунку режимів буксування

Выполнено компьютерное моделирование электромеханической системы магистрального тепловоза 2ТЭ25К с индивидуальным регулированием осей, приведены результаты расчета режимов буксования.

The computer modeling of trunk diesel locomotive 2TE25K electromechanical system with separately axle regulation is carry out, results of skidding modes calculation are present.

Российский локомотивный парк требует качественного и количественного обновления. Разрабатываемые новые магистральные и маневровые тепловозы должны иметь улучшенные тяговые качества. Повышение тяговых свойств требует реализации предельных тяговых усилий для всех осей локомотива. Движение на пределе по сцеплению каждой оси достигается при индивидуальном управлении приводом осей за счет формирования тяговых характеристик с регулируемой жесткостью. Проектирование новых магистральных машин 2ТЭ25К с традиционными тяговыми двигателями постоянного тока (ДПТ) ЭДУ133 и индивидуальным (поосным) регулированием, повышающим жесткость электромеханических характеристик двигателей последовательного возбуждения при буксовании, делает весьма актуальным исследование влияния электрической и механической подсистем магистрального тепловоза на реализацию предельных тяговых усилий.

Для анализа нестационарных режимов разработана электромеханическая модель магистрального тепловоза. Моделирование механической подсистемы выполнено в программном комплексе (ПК) «Универсальный механизм» (УМ) [1]. Расчетная схема механической части составлена с использованием подсистем (колесно-моторный блок, тележка и т.д.) и включает 85-90 степеней свободы. Модель позволяет производить расчеты с учетом динамического перераспределения нагрузок по осям тепловоза в нормальных и нестационарных режимах тяги для различных конструкций ходовой части. Тепловоз 2ТЭ25К имеет трехосные тележки с опорно-осевым подвешиванием тяговых двигателей. Для оценки тяговых качеств тепловоза при различных конструкциях ходовой части рассмотрены варианты экипажа с серийной тележкой тепловоза 2ТЭ116 и тележками с двухступенчатым рессорным подвешиванием: с низко опущенным шкворнем (рис. 1) или наклонными тягами.

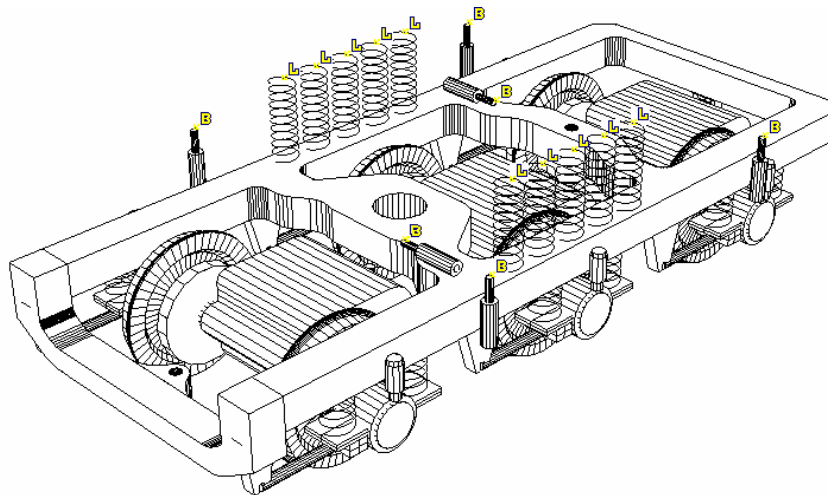


Рис. 1. Модель подсистемы «тележка» в ПК УМ

Модель электрической части включает модели контроллера машиниста; тягового агрегата; шести ДПТ с учетом вихревых токов; системы автоматического регулирования (САР), в том числе системы поосного регулирования. Моделирование электрической части выполнялось в двух вариантах: с использованием программы расчета электромеханических процес-

сов в тяговых электроприводах локомотивов при нестационарных и аварийных режимах (ПРЭП) [2], разработанной в среде Delphi, и с применением ПК MatLab/Simulink.

Моделируемая принципиальная схема силовой электрической части тепловоза приведена на рис. 2.

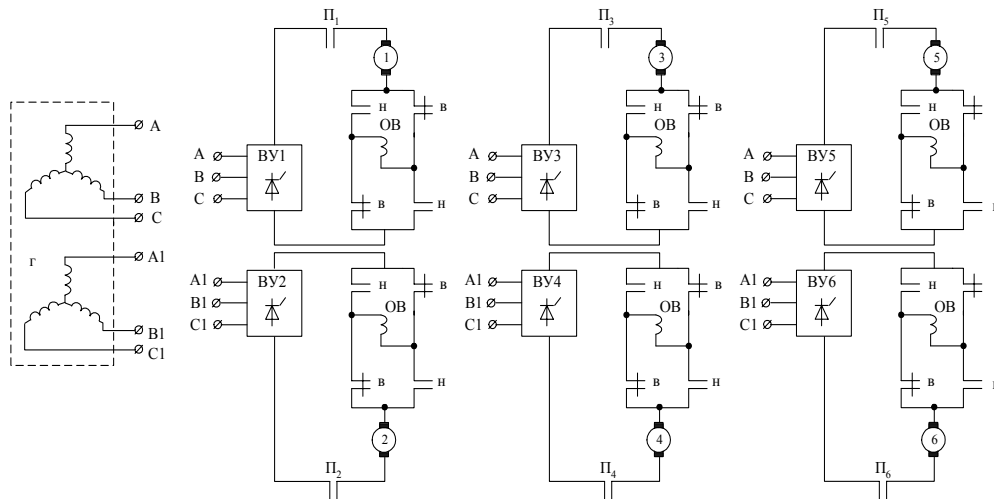


Рис. 2. Силовая электрическая схема тепловоза с индивидуальным регулированием осей

При использовании MatLab моделирование дизель-генераторной установки тепловоза и системы управления двигателями выполняется на основе приведения динамических процессов в синхронном генераторе Г (рис. 2) и выпрямительных установках (ВУ1-ВУ6) к звену постоянного тока (к выходу тягового модуля). Для каждой позиции контроллера машиниста (КМ) задается величина мощности дизеля $P_{Ди}$, приведенная к звену постоянного тока. При переключении позиций контроллера инерционность процессов в дизеле учитывается введением инерционного звена первого порядка. Далее формируются внешние характеристики генератора, приведенные к звену постоянного тока, по уравнениям

$$\left\{ \begin{array}{l} U_{d3} = k_1 (I_{орп} - \sum I_{M_n}) + \frac{1}{T_1} \int (I_{орп} - \sum I_{M_n}) dt, \\ \text{если } (U_{d3} \cdot \sum I_{M_n}) < P_{Ди}; \text{ иначе } U_{d3} = \frac{P_{Ди}}{\sum I_{M_n}}; \\ \text{если } U_{d3} \geq U_{d \max_i}, \text{ то } U_{d3} = U_{d \max_i}; \\ U_d = \frac{1}{T_2} \int (U_{d3} - U_d) dt, \end{array} \right. \quad (1)$$

где $P_{Ди}$ – мощность дизеля на i -й позиции КМ ($i = 1 \dots 15$), приведенная к звену постоянного тока; U_{d3} – заданное выходное напряжение ге-

нератора, приведенное к звену постоянного тока; k_1 – коэффициент усиления пропорционально-интегрального регулятора (ПИИ-регулятора); T_1 – постоянная времени ПИИ-регулятора; $I_{орп}$ – ограничение по току на заданной позиции КМ; I_{M_n} – ток двигателя n -й оси секции тепловоза ($n = 1 \dots 6$); U_d – выходное напряжение генератора, приведенное к звену постоянного тока; T_2 – постоянная времени цепи генератора.

В системе (1) первое уравнение отражает работу электропривода в зоне ограничения по току (до выхода на заданную для соответствующей позиции КМ мощность), второе – соответствует работе тепловоза при постоянстве мощности, третье – описывает работу в зоне ограничения по напряжению. Четвертое уравнение системы (1) учитывает инерционность процессов в системе автоматического регулирования (САР) генератора.

При нормальных условиях сцепления напряжение U_d , вычисленное в соответствии с (1), подается непосредственно на инерционное звено первого порядка, включенное перед каждым двигателем и учитывающее динамические процессы в выпрямителе, и далее – на тяговые двигатели. Следовательно, напряжение U_{dn} , идущее на небуксующий двигатель, равно U_d .

При увеличении скорости проскальзывания колес выше заданного порогового значения

срабатывает защита от буксования и напряжение, подаваемое на звено, учитывающее инерционность выпрямителя и подводимое далее к буксующему двигателю, регулируется по закону [3]

$$U_{dn} = U_{d0n} - k_{1b} \cdot \Delta V_n - k_{2b} \cdot a_n, \quad (2)$$

где U_{dn} – напряжение на буксующем двигателе; U_{d0n} – напряжение на буксующем двигателе в момент, предшествующий буксованию; k_{1b} – коэффициент усиления по разности скоростей; $\Delta V_n = V_n - V_l$ – разность между линейной скоростью обода колеса буксующей оси (V_n) и скоростью локомотива (V_l); a_n – ускорение обода колеса буксующей оси; k_{2b} – коэффициент усиления по ускорению.

Исследовался также вариант управления, когда в формулу (2) вместо величины U_{d0n} подставлялось напряжение U_d , вычисленное по выражению (1). Коэффициенты k_{1b} и k_{2b} , нелинейно зависящие от ΔV_n и a_n , задаются таблично с интерполяцией промежуточных значений, их величина подбирается при моделировании.

Для уточнения модели двигателя последовательного возбуждения в нормальных, и особенно в аварийных и нестационарных режимах следует, учесть влияние вихревых токов, наводимых в магнитопроводе при изменении потока двигателя. При моделировании тягового двигателя с учетом вихревых токов в данной работе применен упрощенный подход [4, 5], при котором реальный контур вихревых токов заменяют фиктивным (с числом витков W_0 и сопротивлением R_0), расположенным по продольной оси β обобщенной машины (рис. 3), и связанным с потоком Φ по данной оси коэффициентом связи, равным единице. При этом в фиктивном контуре течет ток I_0 , обмотки якоря и возбуждения двигателя обтекаются одним и тем же током I_μ (ослабление поля в данном случае не учитывается). В цепь якоря входят суммарная индуктивность L_μ и суммарное сопротивление R_μ , включающие индуктивности и сопротивления обмоток якоря, дополнительных полюсов и компенсационной соответственно; собственная индуктивность обмотки возбуждения L_σ ; сопротивление обмотки возбуждения R_σ и противоЭДС двигателя $E_\mu = c \cdot \Phi \cdot \omega$. Система уравнений двигателя в неподвижных осях α, β имеет вид

$$\left. \begin{aligned} \frac{dI_\mu}{dt} (L_\mu + L_B(I_\mu)) + \frac{dI'_0}{dt} L_\mu &= \\ = U - I_\mu (R_\mu + R_B) - c \cdot \Phi(I_\mu) \cdot \omega & \\ \frac{dI_\mu}{dt} L_\mu + \frac{dI'_0}{dt} L_\mu &= -I'_0 \cdot R'_0 \end{aligned} \right\} \quad (3)$$

где $I_\mu = I_\mu + I'_0$ – ток намагничивания;

$I'_0 = I_0 \frac{W_0}{W_B}$ – вихревой ток, приведенный к об-

мотке возбуждения; W_B – число витков обмот-

ки возбуждения; $R'_0 = \frac{W_B^2}{W_0^2} R_0$ – приведенное

сопротивление контура вихревых токов; $L_B(I_\mu)$ –

индуктивность обмотки возбуждения, рассчитываемая на основе кривой намагничивания;

$L_\mu = L_B(I_\mu) - L_\sigma$ – приведенная взаимная ин-

дуктивность обмотки возбуждения и контура

вихревых токов; L_σ – индуктивность рассеяния

главных полюсов; $\Phi(I_\mu)$ – магнитный поток

двигателя, определяемый по характеристикам

машины; c – постоянная двигателя; ω – угловая

скорость вращения ротора. Параметры контура

вихревых токов W_0, R_0 уточняются по экспериментальным данным [4].

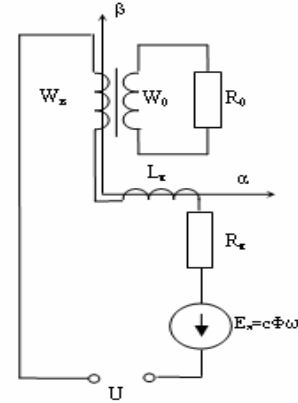


Рис. 3. Принципиальная схема модели ДПТ

Выражая из системы (3) производные токов, получаем уравнения двигателя в форме Коши.

$$\left. \begin{aligned} \frac{dI_\mu}{dt} &= \left\{ L_\mu [U - I_\mu (R_\mu + R_B) - c \cdot \Phi(I_\mu) \cdot \omega] + \right. \\ &+ L_\mu \cdot I'_0 \cdot R'_0 \left. \right\} / \left\{ L_\mu (L_\mu + L_B(I_\mu)) - L_\mu^2 \right\} \\ \frac{dI'_0}{dt} &= \left\{ -I'_0 \cdot R'_0 (L_\mu + L_B) - \right. \\ &- L_\mu [U - I_\mu (R_\mu + R_B) - c \cdot \Phi(I_\mu) \cdot \omega] \left. \right\} / \left\{ L_\mu (L_\mu + L_B(I_\mu)) - L_\mu^2 \right\} \end{aligned} \right\} \quad (4)$$

Выходными параметрами для электрической подсистемы тепловоза и входными для механической являются электромагнитные моменты двигателей

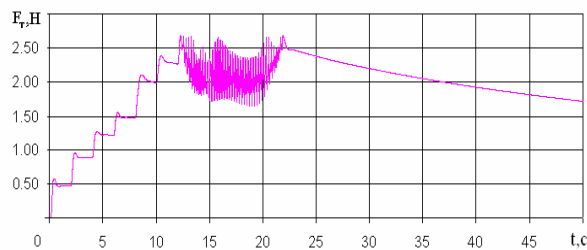
$$M = c \cdot \Phi(I_{\mu}) \cdot I_{я}.$$

Скорости роторов ω , входящие в уравнения (4), определяются при расчете механической части в ПК UM. Кривые $\Phi(I_{\mu})$ и $L_{в}(I_{\mu})$ в MatLab задаются таблично с интерполяцией промежуточных значений.

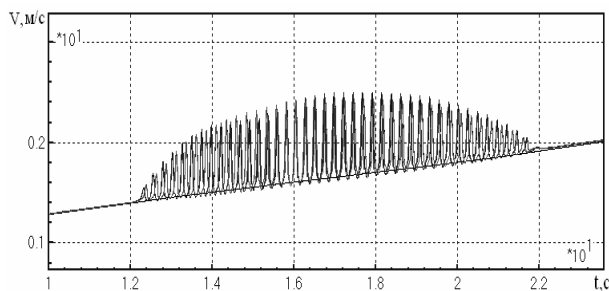
При использовании для моделирования электрической подсистемы ПРЭП моделирование силовой электрической части ведется на основе контурных топологических уравнений в матричной форме с учетом работы тиристорных выпрямителей [3].

Адекватность модели подтверждена удовлетворительным совпадением результатов расчета нестационарных режимов при буксовании всех осей с осциллограммами эксплуатационных испытаний, полученными ВНИКТИ МПС [3]. Количественно расхождение расчетных и экспериментальных данных не превышает 15 %.

Для иллюстрации работы локомотива при ухудшенных условиях сцепления приведем результаты моделирования разгона тепловоза с составом 4000 т при пониженном потенциальном коэффициенте сцепления: $\psi_0 = 0,2$ (рис. 4). После вывода 7-й позиции контроллера машиниста происходит срыв сцепления, начинает работать система поосного регулирования и позиции КМ дальше не выводятся (продолжается работа на 7-й позиции).



а) сила тяги секции тепловоза



б) скорости колес и поезда (увеличено)

Рис. 4. Результаты расчета разгона секции тепловоза 2ТЭ25К с составом 4000 т

Как видно из графиков, регулируются все оси, и суммарная сила тяги снижается при этом на 20 %, но тепловоз продолжает разгоняться. Постепенное увеличение скорости ведет к уменьшению силы тяги в соответствии с тяговой характеристикой, и примерно через 10 с буксование прекращается.

Выводы. 1. Разработана модель, обеспечивающая возможность прогнозирования динамических режимов в электромеханической системе тепловозов на базе совмещения ПК UM с ПК MatLab и ПРЭП.

2. На тепловозе 2ТЭ25К с тяговыми двигателями ЭДУ133 при буксовании всех осей локомотива быстродействие замкнутой системы тягового привода недостаточно для получения коэффициента использования сцепного веса более 0,8.

3. На величину силы тяги при поосном регулировании очень существенно влияет инерционность выпрямителя, хотя она более, чем на порядок ниже инерционности якорной цепи тяговых двигателей. В целом, моделирование показывает, что дискретные элементы системы регулирования очень существенно влияют на качество регулирования, так как двигатель, являющийся аналоговым звеном, можно форсировать, а изменение параметров дискретных звеньев имеет задержку, как минимум, на интервал дискретности.

Работа выполнена при поддержке РФФИ, грант № 05-01-00756.

БИБЛИОГРАФИЧЕСКИЙ СПИСОК

1. Погорелов Д.Ю. Введение в моделирование динамики систем тел. – Брянск: БГТУ, 1997. – 156 с.
2. Федяева Г.А., Федяев В.Н. Программный комплекс для расчета электромеханических процессов в тяговых электроприводах локомотивов при нестационарных и аварийных режимах//Вест. Брянского техн. ун-та. Изд-во БГТУ, 2004. – № 2. – С. 117–123.
3. Клименко Ю.И. Моделирование электропривода с изменяемой жесткостью тяговой характеристики: Дис. ... канд. техн. наук.- Коломна: ВНИКТИ, 2004. – 171 с.
4. Захарченко Д. Д., Ротанов Н. А., Горчаков Е. В. Тяговые электрические машины и трансформаторы. – М.: Транспорт, 1979. – 303 с.
5. Ключев В.И. Теория электропривода. – М.: Энергоатомиздат, 2000. – 704 с.

Поступила в редколлегию 17.05.2005.