

В. И. МАТВЕЦОВ, П. В. КОВТУН, А. А. КЕБИКОВ, В. П. КРУПОДЕРОВ,
Н. Е. МИРОШНИКОВ (учреждение образования
«Белорусский государственный университет транспорта», республика Беларусь)

ОСОБЕННОСТИ ИЗМЕРЕНИЯ И СОДЕРЖАНИЯ РЕЛЬСОВОЙ КОЛЕИ НА ЖЕЛЕЗОБЕТОННЫХ ШПАЛАХ

Розглянуті основні етапи впровадження на залізницях шпал із залізобетону. Приведені дані по темпах укладання і протяжності залізничної колії на залізобетонній підставі на Російських і Білоруської залізницях. Показано, що ширина рейкової колії на різних рівнях від поверхні головки рейки значно відрізняється із-за подуклонки. Виконані експериментальні дослідження, підтвержуючі висновок про те, що існуюча практика вимірювання ширини рейкової колії сприяє її фактичному зауженню. Розглянутий спосіб закріплення клем проміжного скріпіння КБ в стаціонарних умовах і на експлуатованій колії, що дозволяє запобігти наднормативному звууженню рейкової колії.

Рассмотрены основные этапы внедрения на железных дорогах шпал из железобетона. Приведены данные по темпам укладки и протяженности железнодорожного пути на железобетонном основании на Российских и Белорусской железных дорогах. Показано, что ширина рельсовой колеи на разных уровнях от поверхности головки рельса значительно отличается из-за подуклонки. Выполнены экспериментальные исследования, подтверждающие заключение о том, что существующая практика измерения ширины рельсовой колеи способствует ее фактическому заужению. Рассмотрен способ закрепления клем промежуточного скрепления КБ в стационарных условиях и на эксплуатируемом пути, позволяющий предотвратить сверхнормативное сужение рельсовой колеи.

The basic stages of introduction on railways of cross ties from ferroconcrete are resulted. The data on rates of laying and extent of a railway on the ferroconcrete basis on Russian and Byelorussian railways are resulted. It is shown, that the width of a rail track at different levels from a surface of the head of a rail considerably differs because of canting. The experimental researches confirming the conclusion are executed that existing practice of measurement of width of a rail track promotes its actual narrowing. The way of fastening of clip of an intermediate compound in stationary conditions and on the worked way is considered, allowing to prevent above permitted standard narrowing of a rail track.

В начале XX века на ряде железных дорог начали в опытном порядке укладывать и эксплуатировать железобетонные шпалы. Интерес к железобетонным шпалам под влиянием экономической обстановки и успехов в области совершенствования железобетона то возрастал, то падал, но никогда не исчезал полностью. Его сохранению способствовало сокращение лесных ресурсов в ряде стран и постоянный рост стоимости деревянных шпал.

Стремление к применению железобетонных шпал объясняется рядом присущих им ценных качеств. К основным из них можно отнести: высокую долговечность; весьма незначительный ежегодный выход; значительную однородность физического состояния на протяжении всего срока службы; повышенную устойчивость рельсовой колеи в отношении сдвига вдоль пути и выброса вверх; возможность придания шпалам такой формы, которая наиболее целесообразна с точки зрения действующих на нее сил; возможность экономии металла при бесподкладочном промежуточном скреплении.

В связи с перечисленными достоинствами применение железобетонных шпал приводит к значительному снижению расходов на содержание и ремонт пути. Однако вместе с этим железобетонные шпалы имеют ряд недостатков: они сильнее, чем деревянные шпалы проводят электрический ток, а потому на участках с автоматической блокировкой требуется устройство специальной изоляции рельсовых цепей; вследствие того, что неровности при движении поездов по более жесткому пути (с железобетонными шпалами) сказываются на работе рельсов и других взаимодействующих с ними элементов более отрицательно, чем при менее жестком пути, применение железобетонных шпал предъявляет более высокие требования к конструкции и содержанию балластной призмы, земляного полотна и пути в целом, чем при деревянных шпалах; укладка, содержание и ремонт железобетонных шпал сложнее, чем деревянных, имеющих значительно меньший вес.

Железобетонные шпалы появились в 1896 г в Австрии. Затем некоторое распространение они

получили в Италии. В других же странах Европы и Америки они укладывались обычно на опытных участках вплоть до второй половины XX века.

На российских железных дорогах первые опыты с железобетонными шпалами были начаты в 1903 г, когда инженером Ольденбергером были испытаны в лаборатории и в пути шпалы собственной конструкции. Затем оригинальные конструкции железобетонных шпал были предложены инженерами Лихачевым, Горайским, Мелек-Аслановым, Долговым, Нырковым и Кюнером. В 1910 - 1916 гг. железобетонные шпалы были уложены на Владикавказской, Екатерининской, Николаевской, Виндаво-Рыбинской и Закавказской железных дорогах и показали хороший результат. Так, например, железобетонные шпалы, уложенные в 1911 г известным русским инженером Н. Е. Долговым на станции Пологи, находились в пути еще в 1950 г, а на станции Мичуринск на одном из станционных путей свыше 40 лет эксплуатировались железобетонные шпалы, уложенные в 1915 г [1].

Широкий размах исследования железобетонных шпал получили во второй половине XX века. В 1956 г во ВНИИЖТе были закончены лабораторные и эксплуатационные исследования двухшарнирных, цельнобрусковых со стержневой арматурой и струнобетонных шпал. На основании этих исследований и обобщения опыта применения различных типов шпал в других странах, на Международном совещании по вопросам путевого хозяйства в Праге (1956), было признано, что наилучшим типом шпал, пригодным для использования на путях всех категорий являются струнобетонные предварительно напряженные железобетонные шпалы.

Наибольшие темпы внедрения железобетонных шпал отмечались на железных дорогах Западной Европы, где практически повсеместно в пути лежало раздельное крепление. Поэтому уже к 1975 - 1980 гг. в большинстве этих стран железобетонные шпалы лежали на 75...80 % протяженности железных дорог. Значительные трудности и низкие темпы перехода на железобетонные шпалы возникли на сети железных дорог бывшего СССР, где до того применялось только костыльное крепление и деревянные шпалы. В процессе внедрения железобетонного основания вначале использовалось костыльное и шурупное промежуточное крепление. Поэтому разработка и эксплуатационная проверка новых конструкций раздельного крепления, а также организация их производства привели к тому, что и спустя 25 лет с момента начала внедрения железобетонных

шпал протяженность пути на железобетонном основании не превышала 20 %. В настоящее время протяженность пути на таких шпалах в России составляет менее 50 % (рис. 1) [2].



Рис. 1. Расширение полигона пути на железобетонных шпалах на железных дорогах Российской Федерации

На Белорусской железной дороге первый опытный участок на железобетонных шпалах с нераздельным шурупным промежуточным креплением К-4 был уложен на Молодеченской дистанции пути. Спустя некоторое время стали укладывать раздельное дюбельное крепление К-2, которое впоследствии заменили на более мощное крепление КБ. Белорусская железная дорога одной из первых на сети дорог СССР стала использовать повторно старогодную путевую решетку с железобетонными шпалами, снимаемую при проведении капитального ремонта. Повторно переукладывалось на малодейательные и станционные пути до 85...90 % всей снимаемой с пути рельсошпальной путевой решетки. На станционных и подъездных путях к настоящему времени старогодные железобетонные шпалы лежат на 1332,5 км, а на главных путях дороги протяженность пути на железобетонных шпалах составила 5920,1 км. Темп укладки железобетонных шпал за последние 10 лет приведен на рис. 2.

После струнобетонной шпалы С-49 для костыльного крепления были сконструированы шпалы С-55-1, С-55-2, С-55М и С-56 для раздельного промежуточного крепления. В СССР с 1 января 1980 г действовал ГОСТ 10629-78 [3]. Шпалы ШС-1 и ШС-2 по этому стандарту имеют одинаковые основные размеры со шпалами С-56-2 по ранее действовавшему стандарту. Кроме того, выпускались улучшенные шпалы ШС-1у и ШС-2у, у которых для повышения сопротивления сдвигу их поперек пути на торцах увеличена их высота со 135 до 150 мм; толщина слоя бетона над верхним рядом струн увеличена с 15 до 30 мм, а глубина подрельсо-

вых площадок вместо 15 составляет 25 мм. Затем по ГОСТу 10629-88 [4] до 1998 года выпускались стандартные железобетонные шпалы, особенность которых заключается в том, что на этих шпалах в прямых участках пути зачастую имеет место сверхнормативное сужение рельсовой колеи. Для устранения этого недостатка пришлось откорректировать и увеличить соответствующие размеры шпалы, в которой исключается возможность сверхнормативного сужения рельсовой колеи, приводящее к заклиниванию и даже сходу колесных пар обращающегося подвижного состава.



Рис. 2. Динамика укладки железобетонных шпал на Белорусской железной дороге

За время действия ГОСТ 10629-88 изготовлено и уложено в путь большое количество железобетонных шпал. При каждом проходе вагона-путеизмерителя фиксируются неисправности рельсовой колеи по сверхнормативному сужению, которые требуют существенного снижения скорости движения поездов.

На величину ширины рельсовой колеи влияет целый ряд факторов нормативного, конструкционного, технологического, геометрического и силового характера. Понятно, что в значительной степени ее стабильность определяется конструкцией, а также качеством изготовления железобетонных шпал и промежуточных скреплений, их конструктивными размерами и допусками, порядком и процессом сборки и содержания рельсошпальной путевой решетки.

Опыт эксплуатации, широкие обследования участков магистральных железных дорог показали, что одной из характерных особенностей пути с типовыми железобетонными шпалами для различных промежуточных скреплений является нестабильность ширины рельсовой колеи на прямых и в кривых участках пути. Поэтому задача обеспечения ее постоянства и стабильности имеет первостепенное значение для улучшения взаимодействия пути и подвижного состава, снижения затрат на ремонт подвижно-

го состава и тягу поездов, а также повышение безопасности движения поездов.

Нестабильности ширины рельсовой колеи не возникает для пути на деревянных шпалах, где при перешивке можно с любой заранее заданной точностью отрегулировать ширину рельсовой колеи за счет применения пластинок-закрепителей. Исключение при этом могут составить только гнилые и негодные к употреблению деревянные шпалы и брусья.

Проанализируем определение «ширина рельсовой колеи» и зависимость размера ширины рельсовой колеи от высоты ее измерения по отношению к поверхности катания головки рельсов измерительными упорами существующих путевых шаблонов с учетом подуклонки рельса, которая вносит существенные коррективы в ширину рельсовой колеи.

В связи со снижением грузонапряженности на железных дорогах России и стран СНГ, применением лубрикации, шлифовки рельсов и других мер, интенсивность износа рельсов и колес несколько снизилась. Однако актуальность проблемы их взаимодействия сохраняется, поскольку не устранены главные причины, ее породившие. Одна из них - сверхнормативное заужение рельсовой колеи.

При расчетном взаимодействии, схема которого представлена на рис. 3, между головкой рельсов и гребнями бандажей колес должен быть зазор, исключающий заклинивание колесных пар во время движения.

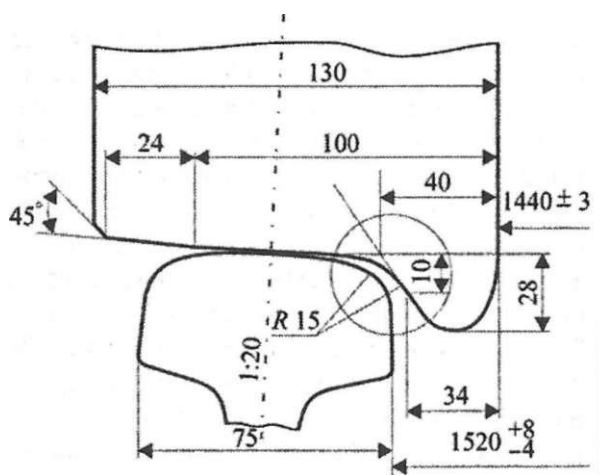


Рис. 3. Схема расчетного взаимодействия колеса и рельса

В литературе [5] говорится: «чем меньше этот зазор, тем лучше - меньше размах влияния и боковые силы, больше полоса перекрытия рельса колесом, лучше динамика взаимодействия». Однако данное утверждение в некоторой степени ошибочно, так как допускает и «нулевой» зазор между колесом и рельсом, когда их

взаимодействие происходит с заклиниванием, трением металла о металл, подрезкой гребня колеса и боковой грани рельса. Более правильно говорить о минимально допустимом зазоре, а не о минимально возможном. Видимо, с той же целью еще в 1972 г была введена унифицированная ширина рельсовой колеи 1520 мм - одинаковая для прямых и кривых участков пути радиусом до 350 м. До настоящего времени многие специалисты вагонного и локомотивного хозяйств считают это главной причиной интенсивного износа рельсов и колес, хотя есть и другие факторы. Один из них - недостатки измерения ширины рельсовой колеи путевыми шаблонами. В энциклопедии [6] сказано: «Шириной рельсовой колеи называется расстояние между внутренними рабочими гранями рельсов, измеренное ниже поверхности катания на 13 мм». Такое определение, как мы считаем, неправильное, так как при измерениях ширина рельсовой колеи искажается. Дело в том, что все путевые шаблоны - ЦУП, ЦУП-2Д, Ц08-808, ПШ-1520 и другие имеют горизонтальную базу отсчета, накладываемую не на поверхность катания, а на поверхность головки рельсов, смещенную к их нерабочим граням. Если высота измерительных упоров шаблона 13 мм, а подуклонка рельсов 1:20, то ширина рельсовой колеи фиксируется в 10 мм от поверхности катания, т. е. по боковой выкружке головки рельса.

По ГОСТ Р 51685-2000 [7] поверхность катания головки рельса Р65 имеет выпуклое криволинейное очертание. Ее средняя часть прокатана по радиусу 500 мм, радиусы переходной части и боковой выкружки головки равны соответственно 80 и 15 мм. Даже при вертикальном расположении рельса боковая выкружка заканчивается на высоте 15,7 мм, а при подуклонке рельса 1:20 - на высоте 19 мм, считая от вертикальной базы шаблона.

Уклон боковых граней головки 1:20, и если подуклонка самого рельса тоже 1:20, то внутренняя грань рельса будет расположена вертикально «за пределами» боковой выкружки головки. В связи с этим актуальным становится вопрос о высоте измерения ширины рельсовой колеи и о высоте упоров путевого шаблона.

Еще в начале 30-х годов XX столетия специалисты вагонного хозяйства установили номинальные размеры колесной пары: расстояние между внутренними поверхностями колесных дисков 1440 мм, толщина гребня 34 мм в 10 мм от поверхности катания. На этом же уровне специалисты путевого хозяйства «назначили» минимальный зазор и приняли ширину колеи в 1524

мм. В послевоенные годы применяли путевые шаблоны с высотой измерительных упоров 25...32 мм. А у контрольных шаблонов КШ, используемых в дистанциях пути до сих пор, высота упоров равна 35 мм. Однако сейчас у самого распространенного путевого шаблона ПШ-1520 эта высота составляет 13 мм. Еще раз отметим, что ширина рельсовой колеи в таком случае измеряется на уровне боковой выкружки головки рельсов в 10 мм от поверхности катания, и фактически она искажается в сторону уширения.

Искажение вносит и подуклонка рельсов, особенно в местах зауженной рельсовой колеи, когда вместо нормативной 1:20 она равна 1:12, 1:10 и т. д. На рис. 4 представлены схемы измерения ширины рельсовой колеи путевым шаблоном с упорами высотой 13 и 25 мм при различной подуклонке. Уже графически можно установить, что погрешность в измерении будет достигать: при вертикальном расположении рельсов - 2 (1,4...1,5) мм, при подуклонке 1:20 - 2 (1,8...2,0) мм, а при подуклонке 1:10 - 2 (3,0...3,1) мм.

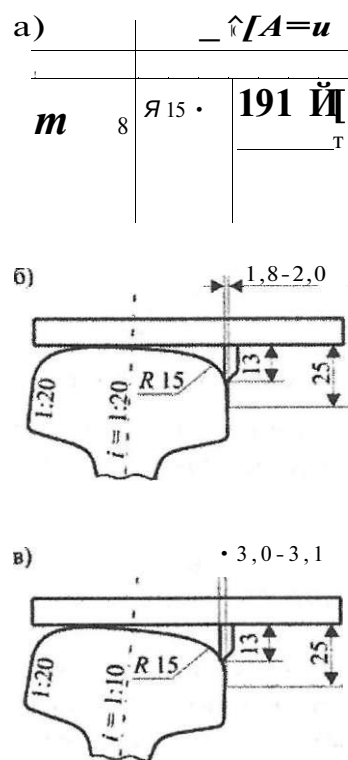


Рис. 4. Схема измерения ширины рельсовой колеи путевым шаблоном при различной подуклонке: а) вертикальное расположение рельсов; б) подуклонка 1:20; в) подуклонка 1:10

Фактическая ширина рельсовой колеи искажается и вагонно-путеизмерителем, так как его измерительные лыжи расположены с «заглублением» 22...24 мм от поверхности катания, а настройка или сверка ширины рельсовой колеи

выполняются путевым шаблоном с упорами высотой 13 мм. Опять получаются искажения в сторону уширения и выдается только качественная характеристика ширины рельсовой колеи, которая не соответствует ни высоте упоров 13 мм, ни заглублению лыж 24 мм.

Таким образом, одна из причин, способствующая сверхнормативному заужению рельсовой колеи и приводящая к перегрузке рельсов - это измерение на уровне боковой выкружки головки рельсов, а именно на расстоянии 13 или 16 мм от измерительной базы путевого шаблона. Однако взаимодействие колеса и рельса происходит не в некоторой расчетной точке, определяемой этими расстояниями, а в местах соприкосновения выкружки гребня и боковой выкружки головки рельса, радиусы которых составляют 15 мм.

На рис. 5 показана зона взаимодействия колеса и рельса.

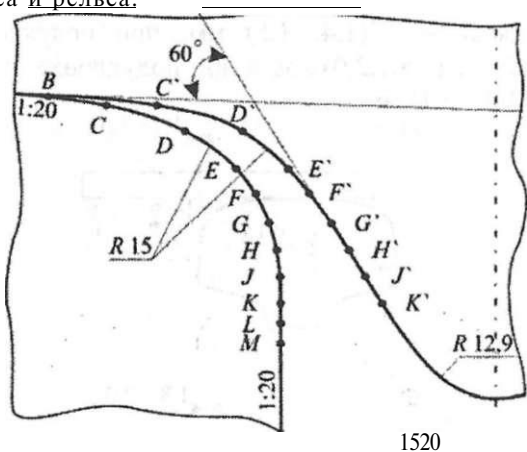


Рис. 5. Зона взаимодействия колеса и рельса

Предположим, что в некоторой точке *D* расчетная ширина рельсовой колеи 1520 мм. Зазор между колесом и рельсом остается неизменным и на уровнях *D-D'*, *E-E'*, *F-F'*, *G-G'*, поскольку там находятся упомянутые боковые выкружки. На уровнях *H-H'*, *J-J'*, *K-K'* и далее зазор увеличивается, но можно допустить, что незначительно, учитывая великое множество схем взаимодействия колеса и рельса. При подуклонке рельса 1:20 ширина рельсовой колеи, измеренная на уровнях точек *K*, *L*, *M* и далее остается неизменной, так как боковая грань рельса расположена вертикально. В точках *J*, *H*, *G*, *F*, *E*, *D*, *C*, находящихся на боковой выкружке головки рельса, ширина рельсовой колеи будет существенно различаться. Она будет также иной, чем в точке *K*. Определяя ее на любом уровне выше точки *K*, мы искажаем действительное значение, искусственно ее заужаем. Во всех случаях измерения надо делать

на уровне точки *K* и ниже, где заканчивается боковая выкружка головки рельса: при подуклонке 1:20 - на высоте 19 мм от измерительной базы шаблона. На высоте менее 19 мм действительное положение искажается в сторону уширения, что способствует заужению рельсовой колеи до сверхнормативных значений.

Для подтверждения изложенного на Горьковской железной дороге организовали опытный проход вагона-путеизмерителя со сверкой ширины рельсовой колеи по трем поверенным путевым шаблонам с упорами высотой 13, 16 и 25 мм. Измерения выполняли под нагрузкой вагона-путеизмерителя, поочередно размещая шаблоны возле предохранительных роликов. Полученные результаты приведены в табл. 1. Можно видеть, что наибольшее различие в измерении на звеньевом пути достигает 3 мм, а на бесстыковом превышает 6 мм.

Таблица 1

Результаты прохода вагона-путеизмерителя со сверкой ширины рельсовой колеи по трем поверенным путевым шаблонам с упорами различной высоты

Звеньевой путь с деревянными шпалами и костыльным креплением

Шаблон	Ширина колеи, мм					
	I	II	III	IV	V	VI
Ц08-808 (13 мм)	1527,0	1536,5	1515,0	1520,0	1518,0	1516,5
ЦУП-2Д (16 мм)	1526,5	1534,0	1514,0	1518,5	1517,5	1516,0
ШЦ-ПУТЬ (25 мм)	1525,2	1533,5	1512,0	1518,2	1516,7	1513,5

Максимальные различия:

числитель - Ц08-808	1,3	10	10	18	13	10
знаменатель - ЦУП-2Д	1,3	0,5	2,0	0,3	0,8	2,5

Бесстыковой путь с железобетонными шпалами и креплением КБ-65

Шаблон	Ширина колеи, мм					
	I	II	III	IV	V	VI
Ц08-808 (13 мм)	1527,0	1527,0	1527,0	1527,0	1527,0	1527,0
ЦУП-2Д (16 мм)	1526,5	1526,5	1526,5	1526,5	1526,5	1526,5
НИЦ-ПУТЬ (25 мм)	1525,2	1525,2	1525,2	1525,2	1525,2	1525,2

Максимальные различия:

числитель - Ц08-808	15	10	15	6	12	5,5
знаменатель - ЦУП-2Д	2,0	3,0	3,5	4,2	5,2	3,5

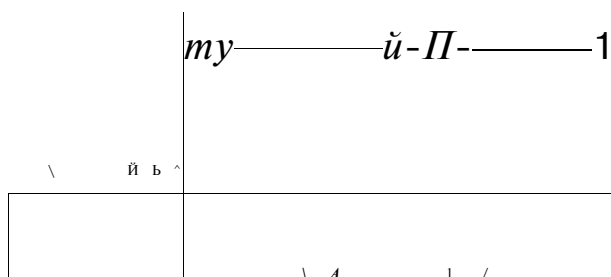


Рис. 6. Схема лабораторного тарировочного стенда

В ходе дальнейших исследований были выполнены метрологические измерения ширины рельсовой колеи на лабораторном тарировочном стенде (рис. 6). Он состоит из основания 1, изготовленного из швеллера, на котором размещены рубки 2 из рельсов Р65, клинья 3 для изменения подуклонки рельсов и струбцины 4 для жесткого закрепления рельсов 2 на основании 1. Рубки с требуемой подуклонкой устанавливали при помощи эталонного шаблона 5 типа КШ с размером 1519,5 мм между упорами.

Ширину рельсовой колеи определяли различными шаблонами, в том числе шаблоном НИЦ-ПУТЬ с применением штангенциркуля или индикаторной головки. Высоту упоров шаблона НИЦ-ПУТЬ регулировали пластинками толщиной 1 мм, размещенными между головками рельсов и опорными поверхностями шаблона. При заданной подуклонке фиксировали ширину рельсовой колеи с точностью до 0,1 или до 0,01 мм, с шагом изменения высоты упоров 1 мм. Измерения делали в прямом и обратном направлениях с определением абсолютных и относительных ошибок. Некоторые результаты контрольных измерений в характерных точках на лабораторном тарировочном стенде представлены в табл. 2.

Таблица 2

Результаты контрольных измерений в характерных точках на лабораторном тарировочном стенде

Уровень измерений, мм	Ширина колеи при различной подуклонке рельсов, мм					
	∞	1:50	1:30	1:20	1:10	1:7,5
32	1519,5	1519,5	1519,5	1519,5	1519,5	1519,7
25	1520,1	1520,0	1519,7	1519,5	1519,2	1519,0
20	1520,7	1520,5	1520,0	1519,7	1519,2	1518,8
16	1521,5	1521,0	1520,6	1520,5	1519,8	1520,5
13	1522,4	1522,2	1521,9	1521,7	1521,3	1523,9
10	1524,3	1524,0	1523,9	1524,4	1525,0	1530,3

Видно, что результаты измерения ширины рельсовой колеи шаблоном с разной высотой упоров и при разной подуклонке рельсов не одинаковые. Причем при упорах 13 и 16 мм во всех случаях получаются искажения в сторону уширения. Наименьшее расхождение с эталонным значением получили при высоте упоров 25 мм. На тарировочном стенде было подтверждено, что боковая выкружка головки рельса Р65 заканчивается на высоте 19...22 мм от горизонтальной измерительной базы шаблона при изменении подуклонки в диапазоне от со до 1:7,5.

Таким образом, и в вагоне-путеизмерителе, и в лабораторных условиях установлено, что путевыми шаблонами с высотой упоров 13 и 16 мм ширина рельсовой колеи измеряется на уровне боковой выкружки, что искажает фактическое положение в сторону уширения и способствует фактическому заужению рельсовой колеи до сверхнормативных значений.

По нашему мнению, понятие «ширина рельсовой колеи» должно отражать действительную картину и может быть изложено в следующей редакции: «шириной рельсовой колеи называется расстояние между внутренними рабочими гранями рельсов, измеренное ниже боковой выкружки головки рельсов».

До настоящего времени ширина рельсовой колеи измеряется по боковой выкружке головки рельсов, поэтому она заужена на значительном протяжении пути. Исправить положение в кратчайшие сроки затруднительно. Сначала необходимо узаконить оптимальное расстояние, на котором надо делать измерение, и принять решение о единой высоте измерительных упоров, а также рассмотреть целесообразность создания нового путевого шаблона с высотой измерительных упоров не менее 19 мм.

Решение перечисленных задач - необходимое условие нормализации ширины колеи, снижения перегрузок рельсов и их дефектности, повышения осевых нагрузок, увеличения ресурса рельсов и пути в целом, улучшения надежности и безопасности перевозок.

Исправить ширину рельсовой колеи на железобетонных шпалах обычным способом почти невозможно, несмотря на то, что ширина подошвы рельса, подкладок, прокладок и углублений шпал в подрельсовом сечении имеют допуски.

Так, в прямых участках пути на железобетонных шпалах, изготовленных до 1998 г, часто встречаются места, где рельсовая колея недопустимо заужена. При этом заклинивание колес подвижного состава усиливает износ колеса и

рельса, увеличивая расходы на тягу поездов, в связи с повышением основного удельного сопротивления движению, и создает благоприятные условия для всползания колес на поверхность катания головки рельса и последующему сходу подвижного состава.

Причина сужения рельсовой колеи, ухудшающая взаимодействие пути и подвижного состава и создающая условия для выдавливания, особенно порожних или легковесных вагонов, заключается в следующем.

При сборке звеньев на шпалы раскладывают скрепления с резиновыми прокладками. Затем краном укладывают рельсы. Так как на шпалах имеется подуклонка 1:20, центр тяжести рельсов смещается внутрь рельсовой колеи, их подуклонка увеличивается. Этому способствует выпуклость подошвы рельса до 0,5 мм (вогнутость подошвы рельса не допускается действующими стандартами [7]) и металлических подкладок тоже до 0,5 мм (рис. 7).

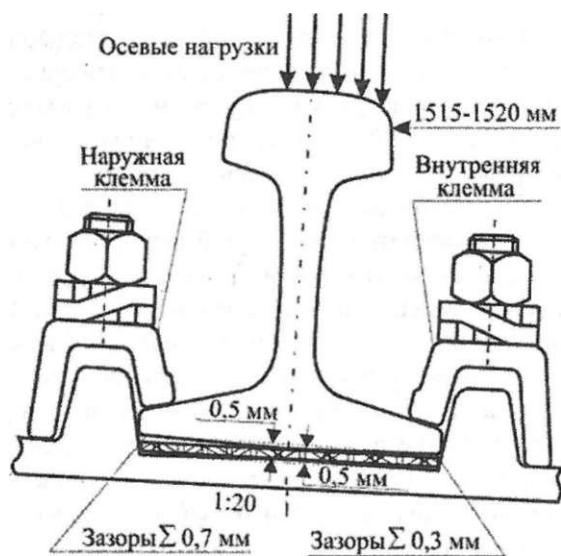


Рис. 7. К определению порядка затяжки клеммных болтов

При такой подуклонке рельсы зажимают клеммами в шахматном порядке, закрепляя зауженную рельсовую колею. А ведь порядок закручивания гаек клеммных болтов можно безболезненно изменить. В опытным порядке сначала затянули полевые клеммные болты на обеих рельсовых нитях, а вторым заходом - внутренние. Ширина рельсовой колеи при этом получилась равной 1521... 1526 мм. Колесная нагрузка «доводит» ее до 1520 мм. Подрельсовая резиновая прокладка становится несколько тоньше с полевой стороны, что длительное вре-

мя обеспечивает нормальную ширину рельсовой колеи. Такой же порядок закрепления клеммных болтов надо сохранять и при укладке рельсовых плетей бесстыкового пути.

Можно исправить зауженную рельсовую колею и на эксплуатируемом пути. Для этого нужно ослабить все клеммы на протяжении не менее чем 5 м, подвесить рельс и развернуть на 180° каждую подрельсовую прокладку (более тонким концом - в полевую сторону). При необходимости то же самое можно сделать и на другой рельсовой нити. Если имеются новые прокладки, то их следует уложить вместо старых, и успех будет обеспечен. Кроме того, на Белорусской железной дороге успешно применяют подрельсовые прокладки с подуклонкой, которые позволяют регулировать ширину рельсовой колеи в пределах ± 3 мм.

Что касается кривых участков пути, то там рекомендуется сохранять прежнюю технологию сборки звеньев - закрепление клеммных болтов в шахматном порядке, потому что, как правило, в кривых рельсовая колея уширяется.

БИБЛИОГРАФИЧЕСКИЙ СПИСОК

1. Митюшин Н. Т. Рельсовый путь. - М.: Трансжелдориздат, 1934. - 492 с.
2. Карпушенко Н. И. Проблемы повышения скорости, массы и безопасности движения поездов на подходах к портам Дальнего Востока / Н. И. Карпушенко, В. А. Попов, И. А. Котова - Новосибирск: Наука, 2004. - 210 с.
3. ГОСТ 10629-78. Шпалы железобетонные предварительно напряженные для железных дорог колеи 1520 мм. Технические условия. - Взамен ГОСТ 10629-71; введ. 1980-01-01.-М., 1979.-20 с, ил.
4. ГОСТ 10629-88. Шпалы железобетонные предварительно напряженные для железных дорог колеи 1520 мм. Технические условия. - Взамен ГОСТ 10629-71; введ. 1990-01-01.-М., 1989.-20 с, ил.
5. Фришман М. А. Конструкция железнодорожного пути и его содержание / М. А. Фришман, Н. А. Пономаренко, С. И. Финицкий - 2-е изд. перераб. и доп. М.: Транспорт, 1987. - 350 с, ил.
6. Энциклопедия. Железнодорожный транспорт / Гл. ред. Конарев Н. С. - М.: Большая Российская энциклопедия, 1994. - 559 с, ил.
7. ГОСТ Р 51685-2000. Рельсы железнодорожные. Общие технические условия. - Введ. 2001-01-07. - М., 2000. - 21 с, ил.

Надійшла до редколегії 24.05.07.