

Л. Г. ПОЛІТІКОВА, В. І. ЛЕЩЕНКО, М. В. ЗАГОРСЬКИЙ, М. В. МИХАЙЛЕНКО,
М. С. ХОРОЛЬСЬКИЙ (ДП УНДКТІ «ДІНТЕМ»)

ПРОБЛЕМИ І ПЕРСПЕКТИВИ ВИКОРИСТАННЯ ЕЛАСТОМЕРНИХ УЩІЛЬНЮВАЧІВ ДЛЯ ГЕРМЕТИЗАЦІЇ ПІДЗЕМНИХ СПОРУД

Проведено роботи з створення ефективних гумових ущільнювачів для герметизації стиків в підземних спорудах із збірного залізобетону та чавуну, в тому числі тунельних обкладинок метро.

Проведены работы по созданию эффективных резиновых уплотнителей для герметизации стыков подземных сооружений из сборного железобетона и чугуна, в том числе тоннельных обделок метро.

The research work on creation of effective rubber sealants for hermetic sealing of joints of underground structures from modular ferro-concrete and pig-iron including the underground tunnel casings is carried out.

Однією з проблем сучасного будівництва підземних споруд з використанням збірних конструкцій є забезпечення надійної гідроізоляції конструкційних елементів. Гідроізоляція цих споруд складається з комплексу заходів, націлених на підвищення водонепросякання поверхонь елементів та герметизації їх стиків [1]. Вибір матеріалів для цього визначається конструкцією елементів, технологією їх монтажу та умовами експлуатації. Так, при будівництві тунелів метрополітенів із чавуну герметизацію стиків здійснюють шляхом зачеканювання БУСом та свинцевим дротом. Необхідність заміни чавунних тюбінгів на збірні залізобетонні, яка виникла в останні роки в Україні через велику вартість чавуну, поставила на першочерговий план вирішення задачі герметизації стиків між елементами тунельних обкладинок. Аналіз зарубіжного досвіду будівництва тунелів різного призначення показав перевагу герметизації стиків тунельних конструкцій гумовими ущільнювачами [2, 3]. Такий спосіб герметизації можливий як для чавунної обкладки, так і для конструкцій із збірного залізобетону.

Різні умови експлуатації і монтажу, а також різноманітність фірм-виготовлювачів сприяли появі великої кількості ущільнювачів різних конструкцій. В існуючих конструкціях не проведено детального вивчення напружено-деформаційного стану ущільнюючих елементів при різних видах напруженості. Відсутні відомості з розрахунку конструкцій перерізів ущільнювачів для заданих умов експлуатації та переконливих доказів переваг тієї чи іншої конструкції.

Роботи з освоєння перспективних технологій будівництва тунелів і шахт, які впроваджу-

ються в Україні, поставили вимоги зі створення ряду еластомерних ущільнювачів для гідроізоляції стиків залізобетонних елементів тунельних і шахтних обкладинок в водонасичених грунтах при дії напору ґрунтових вод до 0.6 МПа та рН робочого середовища 10...11 одиниць. Ущільнювачі повинні надійно герметизувати стики елементів різних конструкцій, які використовують для будівництва перегінних тунелів метро діаметром 5.6 і 6.0 м, станційних тунелів метро діаметром 8.5 і 9.8 м, ескалаторного тунелю діаметром 10.1 м і різних типів вентиляційних шахт.

Крім цього, на теперішній час виникла необхідність зі створення ущільнювачів для герметизації стиків тунельних обкладинок із чавуну без ускладнення існуючих конструкцій тюбінгів. Розрахунком встановлено, що ці вимоги можуть бути виконані у випадку виготовлення установчої канавки під гумовий ущільнювач з наступними розмірами: шириною – до 35 мм, глибиною – не більше 6 мм.

Для вирішення цих проблем в ДП УНДКТІ «ДІНТЕМ» проведено комплекс робіт зі створення еластомерних матеріалів та ущільнювачів із них з високим рівнем пружно-міцнісних і деформаційних характеристик та терміном довговічності до 100 років. Створені матеріали досліджували за існуючими стандартами з визначення вихідних характеристик та оцінки ступеня збереження основних показників в процесі прискорених досліджень при дії робочого середовища. Крім цього, проведено вивчення напружено-деформаційного стану існуючих ущільнюючих елементів різних конструкцій при різних видах напруженості і визначення залежності напруги від діючого

навантаження. Елементи конструкції оцінювали за оригінальними методиками. Деякі із отриманих результатів випробувань гум та зразків ГТВ у порівнянні з імпортним аналогом представлені в табл. 1 та на рис. 1.

Таблиця 1

Властивості розроблених еластомерних матеріалів для ущільнювачів стиків елементів тунельних обкладинок

Найменування показника матеріалу	Значення показника для матеріалу	
	Імпортний	Вітчизняний
Умовна міцність при розриванні, МПа, не менше	12.0	12.0
Відносне подовження при розтягуванні, %, не менше	300	300
Твердість, Од. Шор А	63+5	63+5

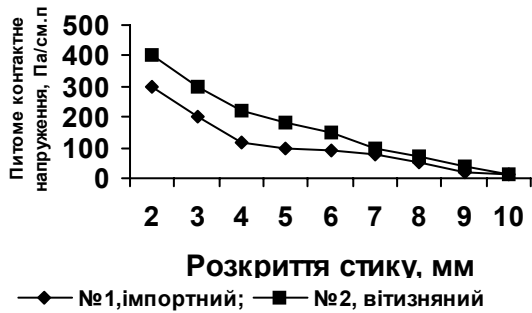


Рис. 1. Залежність питомого контактного напруження від розкриття стиків

З представлених у таблиці даних видно, що за властивостями з пружності та міцності розроблені матеріали аналогічні імпортним матеріалам. Результати на рис. 1 свідчать, що діапазон коливань деформаційних характеристик створених ущільнювачів з відносного подовження та питомого контактного напруження при стендових випробуваннях збігається з результатами аналогічних випробувань зразків імпортних ГТВ. За прискорених випробувань на старіння ущільнювачів у заданих умовах було встановлено, що зразки випробуваних ГТВ не мають механічних пошкоджень та зберігають вихідне значення пружності після старіння, яке еквівалентно 50, 70 та 100 рокам.

Крім цього, проведено комплекс робіт з отримання даних для створення конструкцій перерізів ГТВ для різних умов експлуатації. Представляло інтерес з встановлення можливості створення конструкції гумового ущільню-

вача для установки в канавку розмірами, які не перевищують тих, що вказані вище. При цьому створені ущільнювачі повинні забезпечити герметизацію стиків тьобінгів при напорі ґрунтових вод до 0.6 МПа і відстані між контактними поверхнями тьобінгів (розкриття стиків) у межах 0...4 мм.

Відомі конструкції ущільнюючих елементів для тьобінгів. Основна концепція створення геометрії поперечного перерізу таких елементів зводиться до поєднання різних конфігурацій виїмок на опорній поверхні і отворів у масі профілю у тому чи іншому співвідношенні. Поперечний переріз розглянутих ущільнювачів має складну геометричну форму з концентраторами напруг. Приклад використання одного з таких ущільнювачів для герметизації тьобінгів із залізобетону в перерізі наведено на рис. 2. Як видно з рис. 2, поперечний переріз розглянутих ущільнювачів має складну геометричну форму. Така форма має концентратори напружень, тому здійснити теоретичне рішення задачі з визначення напружено-деформованого стану ущільнення не представляється можливим.

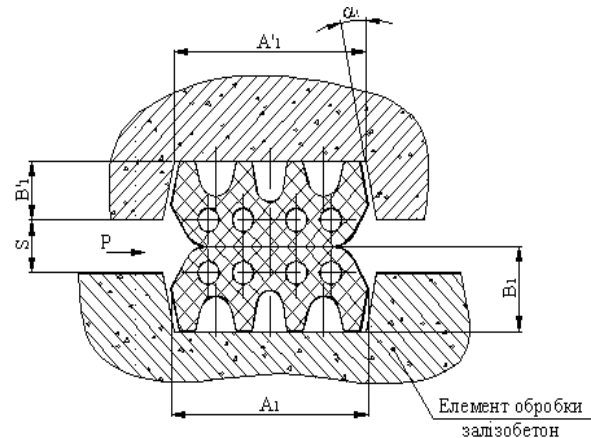


Рис. 2. Схема герметизації:

S – розкриття стиків; P – тиск робочого середовища

Прийнято рішення при розробленні перерізу ущільнювача застосувати задачу з плоскої деформації. Основою для цього служить стабільність навантаження по довжині профілю і стабільність його перерізу. Задачі з плоскої деформації експериментально вирішуються методом фотопружності. Тому для розроблення конструкції перерізу заданого ущільнювача було застосовано поляризаційно-оптичний метод [4-6].

Дослідження конструкцій перерізів моделей ущільнювачів проводили на спеціально розробленому пристрої, який наведено на рис. 3.

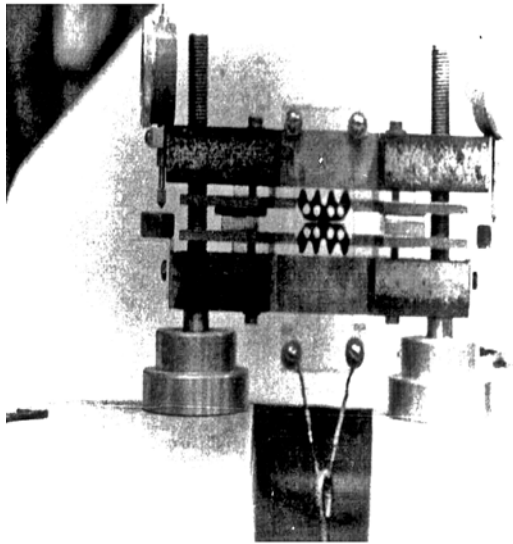


Рис. 3. Пристрій для дослідження моделей ущільнювачів

Пристрій складається з прозорої касети для випробування зразків, яка встановлюється між нерухомою і рухомою поперечками. Навантаження модельних зразків з оптично-активного матеріалу забезпечували вантажами відомої маси. Величину зазору між поперечками і сумарну деформацію ущільнювачів визначали з допомогою індикаторів, які встановлено на рухомій поперечині. Для визначення інтерференційної картини смуг використовували поляроскоп ППУ-7.

Оцінку досліджених конструкцій здійснювали за значенням середнього контактного тиску та інтерференційної картини смуг, знятої у промені монохроматичного світла. Модельні перерізи ущільнювачів виготовляли зі спеціально розробленого оптично активного матеріалу на основі поліуретану. Розрахунок середнього контактного тиску у зоні ущільнення здійснювали за формулою:

$$P_k = \frac{P_1}{F},$$

де P_k – середній контактний тиск; P_1 – вага вантажу; F – площа контакту зразків. Площа контакту:

$$F = ba,$$

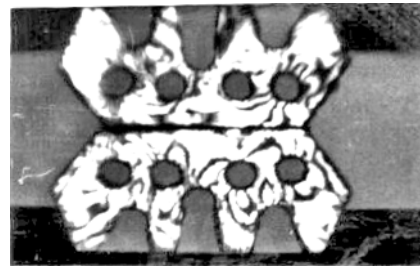
де b – довжина лінії контакту зразків; a – товщина зразків.

У процесі досліджень спочатку було виготовлено і випробувано зразки перерізів, що відповідають відомій конструкції (див. рис. 2).

Приклад отриманої інтерференційної картини смуг при різному ступені навантаження

моделі цієї конструкції представлено на рис. 4 (а – розкриття 20 мм, б – розкриття 0.1 мм).

а)



б)

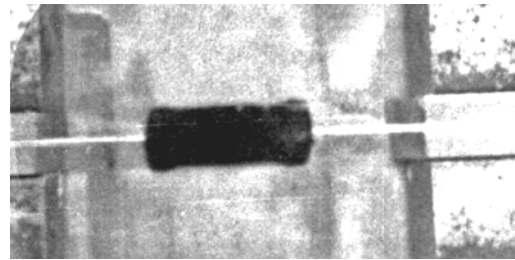


Рис. 4. Інтерференційна картина смуг в моделі перерізу ущільнювача при дії навантаження, яке приводить до розкриття стику: а) 20 мм; б) 0.1 мм

Аналіз рис.4 (а) показує наявність зон значної концентрації напруження. Найбільші напруження спостерігаються у місцях розташування отворів. При значній деформації отвори перетворюються у щілини, де теоретичний коефіцієнт концентрації прагне до нескінченності. У вершинах щілин матеріал за тривалої витримки під навантаженням повинен зруйнуватися. При цьому деформація зразка по перерізу отворів різна, що вказує на різну жорсткість конструкції по перерізу. Розташування отворів по осі призводить до виникнення великих деформацій зсуву у перемичках, які розділяють отвори і впадини, що в кінцевому результаті може призвести до їх руйнування.

Таку картину руйнування спостерігали при випробуванні зразків ГТВ, виготовлених із еластомерних матеріалів, що відрізняються за показниками пружно-міцнісних властивостей. У вершинах щілин матеріал за тривалої витримки під навантаженням повинен зруйнуватися. При цьому деформація зразка по перерізу отворів різна, що вказує на різну жорсткість конструкції по перерізу. Розташування отворів по осі призводить до виникнення великих деформацій зсуву у перемичках, які розділяють отвори і впадини, що в кінцевому результаті може призвести до їх руйнування.

На підставі випробувань існуючих конструкцій ущільнювачів досліджували моделі, що

включають отвори, заглиблення та виступи різноманітної конфігурації в різному співвідношенні. Було розроблено моделі ущільнювачів, які не містили у поперечному перерізі отворів і мали порожнини для перерозподілу матеріалу ущільнювача при його деформації в установочній канавці.

В процесі виконаних випробувань було встановлено необхідне співвідношення об'єму матеріалу і вільних порожнин для забезпечення жорсткості перерізу. Всього було випробувано і проаналізовано 35 моделей. Крім цього, вказані моделі були виготовлені із гуми і випробувані для отримання залежностей: зусилля стиску – деформація стику; питоме контактне напруження – деформація стику.

Результати цих досліджень показали, що в діапазоні розкриття стику 0...4 мм ступінь контактного напруження перевищує заданий тиск робочого середовища – 6 МПа. Це свідчить, що в даних умовах система буде герметичною. При цьому було встановлено, що ряд розроблених конструкцій мають жорсткість більшу, ніж відомі зразки. Це призводить до виникнення значних напруг. Інші моделі відрізняються малою жорсткістю і не дозволяють забезпечити герметичність стику при заданому тиску робочого середовища. Проведений аналіз дозволив розробити модель ущільнювача, який має достатню жорсткість для задовільної роботи стикового з'єднання при розкритті стику у заданому діапазоні 0...4 мм та тиску робочого середовища 0.6 МПа.

За результатами проведених досліджень була виготовлена та випробувана експериментальна модель і розширена партія ущільнювачів, які пройшли успішні стендові випробування.

Таким чином, проведені дослідження показали можливість застосування розроблених ме-

тодик для створення конструкцій перерізів ущільнювачів, які будуть надійно працювати в неагресивних середовищах, зокрема, для ущільнення стиків збірних оправ тунелів метрополітенів.

В результаті всього комплексу науково-дослідних та конструкторсько-технологічних робіт розроблено матеріали та конструкції ущільнювачів, які використано для герметизації залізобетонних блоків та чавунних тубінгів тунельних обкладинок метро і шахт. Дослідно-промислові партії створених ГТВ успішно експлуатуються в тунелях Київського, Донецького і Дніпропетровського метрополітенів, в вугільних шахтах Донецького регіону. Це підтверджує перспективність використання розроблених матеріалів, конструкцій і методик для розробки ущільнювальних систем різного призначення на основі еластомерів на задані умови експлуатації.

БИБЛИОГРАФИЧЕСКИЙ СПИСОК

1. Elastomer Joint Tapes and Profiles // «Tunnel», 1981, N 3. – P. 194-206.
2. Збірні обкладинки компанії «Charson Tunnels» // «Tunnels und Tunneling», 1984, v.10. – №3. – P. 44.
3. Рекламний проспект фірми «Phoenix», Німеччина, 1986.
4. Александров А. Я. Поляризационно-оптические методы механики деформируемого тела / А. Я. Александров, А. Х. Ахметьянов. – М.: Наука, 1973. – 575 с.
5. Фрохт М. М. Фотоупругость; в 2-х томах. – М.-Л.: Техтеориздат, 1948. – т. 1. – 432 с.
6. Экспериментальная механика: в 2-х кн. / Под ред. М. Кобаяси. – М.: Мир, 1996. – 616 с.

Надійшла до редколегії 22.10.2007.