

РУХОМИЙ СКЛАД ЗАЛІЗНИЦЬ І ТЯГА ПОЇЗДІВ

УДК 624.4.015:625.1.032.435

Н. В. БЕЗРУКАВЫЙ^{1*}

^{1*}Институт технической механики Национальной академии наук Украины и Государственного космического агентства, ул. Ляшко-Попеля, 15, 49005, Днепропетровск, Украина, тел. +38 (056) 247 24 55, эл. почта b829@yandex.ua

ВЛИЯНИЕ ВЫСОКОЧАСТОТНЫХ ВИБРАЦИЙ НА КОЭФФИЦИЕНТ ЗАПАСА УСТОЙЧИВОСТИ ВАГОНА ПРОТИВ СХОДА С РЕЛЬСОВ ПРИ ВПОЛЗАНИИ ГРЕБНЯ КОЛЕСА НА РЕЛЬС

Цель. Учитывая приоритетность безопасности движения на железнодорожном транспорте, поиск факторов, способствующих увеличению коэффициента запаса устойчивости против схода колес с рельсов, является актуальной задачей. Цель данной работы – исследование влияния высокочастотных вибраций на показатель безопасности движения поездов. При этом источником вибрации было колесо с особой формой диска, при которой его жесткость изменяется по гармоническому закону. **Методика.** Для анализа влияния вибрации на изменение значений коэффициента трения использовались методы так называемой вибрационной механики. В данной работе применялся также метод конечных элементов для определения амплитуд вибраций через перемещения точек гребня колеса при упругих деформациях. **Результаты.** Расчетами установлено, что коэффициент запаса устойчивости против схода колес с рельсов в значительной степени зависит от коэффициента трения между колесом и рельсом. В работе показано, что на коэффициент трения в свою очередь оказывают влияние высокочастотные вибрации. В качестве источника вибрации рассмотрено колесо с особой формой диска, рассчитаны параметры, характеризующие вибрацию. Дана количественная оценка изменению коэффициента трения под воздействием вибрации. Научно обосновано влияние высокочастотных вибраций на коэффициент запаса устойчивости против схода колес с рельсов. **Научная новизна.** В работе доказана возможность влияния на коэффициент запаса устойчивости воздействия высокочастотных вибраций. В исследованиях теоретически обосновано повышение безопасности движения поездов при наличии вибраций в зоне контакта гребня колеса с рельсом, вызванных колесом с особой формой диска. **Практическая значимость.** Показано, что применение волнообразной формы диска колеса не представляет угроз для безопасности движения, а наличие высокочастотной вибрации может снизить вероятность схода колеса с рельса.

Ключевые слова: коэффициент запаса устойчивости вагона; коэффициент трения; высокочастотные вибрации

Введение

Главным приоритетом железнодорожного транспорта является обеспечение безопасности при перевозке грузов и пассажиров. Однако, несмотря на все усилия, прилагаемые железными дорогами мира для повышения уровня безопасности движения, крушения поездов продолжают происходить. Основной причиной большинства крушений грузового подвижного

состава является сход колес с рельсов. Как правило, это приводит к значительному материальному ущербу [7] вследствие повреждения подвижного состава и элементов верхнего строения пути, а также порче перевозимых грузов, срыву графика движения поездов и т.д. Исходя из этого, изучение факторов, влияющих на безопасность движения вагона, является приоритетной задачей.

РУХОМИЙ СКЛАД ЗАЛІЗНИЦЬ І ТЯГА ПОЇЗДІВ

Цель

Цель данной работы – исследование возможности влияния высокочастотных вибраций на процесс схода колес с рельсов. В качестве источника вибрации рассматривается колесо с особой формой диска.

Методика

Одним из основных расчетных показателей безопасности подвижного состава является коэффициент запаса устойчивости вагона против схода с рельсов при вползании гребня колеса на рельс. Для его расчета чаще всего используется выражение, основанное на формуле Надаля [2, 4, 10, 13]:

$$K_{yc} = \frac{\operatorname{tg}\beta - \mu}{1 + \mu \operatorname{tg}\beta} \frac{P_B}{P_G}, \quad (1)$$

где β – угол наклона образующей гребня колеса к горизонтальной оси; μ – коэффициент трения поверхности колес по рельсам; P_B – вертикальная динамическая сила, действующая от колеса на головку рельса; P_G – поперечная боковая сила давления гребня колеса на головку рельса.

Расчетная схема сил, действующих при гребневом контакте колеса с рельсом, изображена на рис. 1.

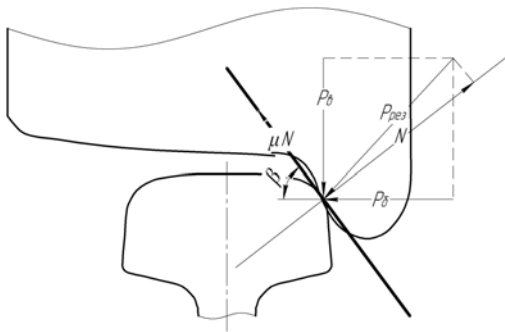


Рис. 1. Расчетная схема действия сил при вползании гребня колеса на рельс

Согласно существующей методике [4, 5], применяемой для определения величины данного показателя, основным фактором, влияющим на безопасность движения, является соотношение вертикальных и горизонтальных сил, действующих на колесную пару. При этом коэффициент трения колес по рельсам, который

также входит в расчетную формулу, принимается постоянным. Для оценки влияния коэффициента трения на коэффициент запаса устойчивости была построена зависимость $K_{yc} = f(\mu)$ (рис. 2), при этом силы, действующие на колесо, приняты постоянными, а их значения взяты по экспериментальным данным испытаний вагонов.

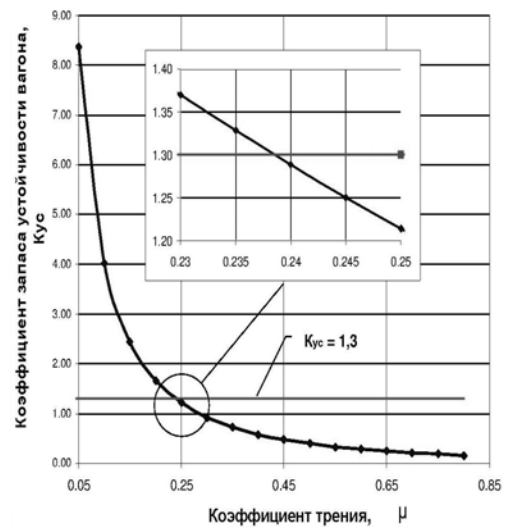


Рис. 2. Зависимость коэффициента запаса устойчивости против схода колес с рельсов от коэффициента трения

Параболический характер полученной кривой свидетельствует о том, что для обеспечения нормативного значения коэффициента запаса устойчивости против схода с рельсов коэффициент трения между гребнем колеса и рельсом должен быть минимальным.

В рассмотренном случае соотношение сил таково, что при коэффициенте трения $\mu = 0,25$ значение коэффициента запаса устойчивости ниже нормативного. Однако из рис. 2 видно, что при уменьшении коэффициента трения до $\mu = 0,235$ (всего на 6 %) условие устойчивости вагона против схода выполняется – $K_{yc} > 1,3$.

Таким образом, даже небольшое изменение коэффициента трения между гребнем колеса и рельсом способно оказать влияние на безопасность движения вагона по критерию схода колес с рельсов. В связи с этим актуальным остается изучение факторов, влияющих на коэффициент трения, а значит, и на безопасность движения поездов.

РУХОМИЙ СКЛАД ЗАЛІЗНИЦЬ І ТЯГА ПОЇЗДІВ

На сьогоднішній день значительное число работ посвящено изучению изменения коэффициента трения вследствие применения лубрикации [9, 11, 12]. Однако мало исследовано влияние высокочастотных вибраций на фрикционное взаимодействие между колесом и рельсом, хотя экспериментально доказано и теоретически обосновано уменьшение силы сцепления вибрирующих тел.

Для ясности следует отметить, что в рамках теории вибрационных процессов и устройств как раздела прикладной теории колебаний уже давно занимаются исследованиями влияния вибрации на нелинейные механические системы. Как оказалось, действие вибрации на такие системы может приводить к неожиданным эффектам, которые успешно используются в целом ряде механизмов и машин (виброопоры, вибрационные грохоты и др.) [3]. Среди этих эффектов особый интерес для железнодорожного транспорта представляет уменьшение значения коэффициента трения при воздействии вибраций [6], что, как отмечалось выше, повлечет за собой увеличение коэффициента запаса устойчивости против схода колес с рельсов.

Изменение коэффициента трения при воздействии вибраций было исследовано в работах И. И. Блехмана и Г. Ю. Джанлидзе [1]. Авторами предложено применять в качестве метода решения задач механики, связанных с воздействием вибрации, метод прямого разделения движений.

Для описания изменения сил фрикционного взаимодействия используется понятие об эффективном коэффициенте трения, который определяется как отношение минимального амплитудного значения внешних сил, действующих на тело, к нормальной реакции вибрирующей плоскости.

Для количественной оценки эффективного коэффициента трения при действии вибрации в двух плоскостях (рис. 3) используется формула

$$\mu_{\text{эф}} = \mu_0 \left(1 - \frac{m\omega^2 A_z}{N} - \frac{m\omega^2 A_x}{f_0 N} \right), \quad (2)$$

где μ – коэффициент трения покоя; m – масса; ω – частота вибрации; A – амплитуда вибрации; N – нормальная реакция опоры.

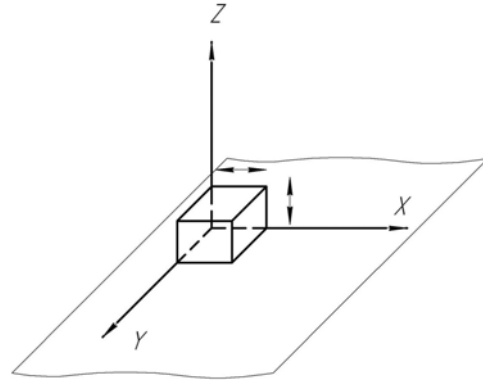


Рис. 3. Схема действия вибрации

В качестве источников вибраций на железнодорожном транспорте могут выступать различные факторы [8] (неровности пути, вращение неуравновешенных масс и пр.). В данных исследованиях была поставлена задача помимо изучения возможности влияния высокочастотных вибраций на коэффициент запаса устойчивости рассмотреть особенности железнодорожных колес с оригинальной формой диска, которые также могут служить источником вибраций. Один из вариантов такого колеса изображен на рис. 4. Рассмотрим более подробно особенности конструкции данных колес. Как известно, недостатком литых колес является их относительно большой вес, оказывающий негативное влияние на рельсовый путь. В целях устранения этого недостатка без потери прочностных качеств в рассматриваемых колесах сделан ряд выемок, обеспечивающих снижение массы колеса. Выемки сделаны таким образом, что толщина диска колеса в районе ступицы изменяется по гармоническому закону.

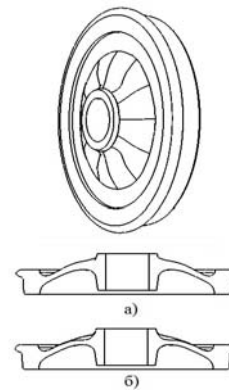


Рис. 4. Колесо с волнообразной формой диска:
а – сечение с максимальной толщиной диска;
б – сечение с минимальной толщиной диска

РУХОМИЙ СКЛАД ЗАЛІЗНИЦЬ І ТЯГА ПОЇЗДІВ

При этом образуется шесть ребер жесткости с максимальной и шесть выемок с минимальной толщиной диска. При качении такого колеса его жесткость в осевом и радиальном направлениях меняется за один оборот шесть раз. Если учесть, что в кривых участках пути, а в некоторых случаях и в прямых, на колесо действуют значительные боковые силы, то вследствие упругих деформаций диска будет происходить некоторое перемещение гребневой зоны, величина которого будет зависеть от толщины сечения диска. Учитывая это, оправданным будет предположение, что вследствие изменения жесткости диска при качении будет возникать вибрация, вызванная различиями перемещений гребневой зоны для сечений с максимальной и минимальной толщиной диска. Данная вибрация будет иметь гармонический характер, а ее частота прямо пропорциональна скорости движения и легко определяется по формуле:

$$\omega = \frac{2nV}{3,6D}, \quad (3)$$

где n – количество волн диска колеса; V – скорость движения, км/ч.

Другой важный параметр вибрации – амплитуду можно найти как половину разности упругих деформаций гребневой зоны для сечений с максимальной и минимальной толщиной диска.

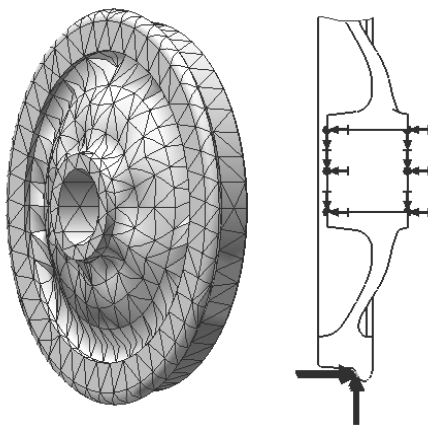


Рис. 5. Конечно-элементная модель и расчетная схема для определения жесткости колеса с волнообразной формой диска

Для расчета перемещений гребневой зоны использовался метод конечных элементов. Была построена конечно-элементная модель,

содержащая порядка 62 000 узлов и 39 000 конечных элементов (рис. 5). При расчетах задавались такие граничные условия:

- ступица колеса неподвижно зафиксирована, моделируя жесткую посадку на ось;
- к гребню приложены вертикальная и горизонтальная силы, моделирующие контакт с рельсом.

Результаты

Так как жесткость колеса, а следовательно, и перемещения изменяются в осевом и радиальном направлениях, то для расчета амплитуд вибраций были поочередно найдены перемещения точек гребня под действием вертикальной и горизонтальной сил для сечений с минимальной и максимальной толщиной диска колеса.

Рассчитанные эпюры перемещений для соответствующих сечений приведены на рис. 6 и рис. 7.

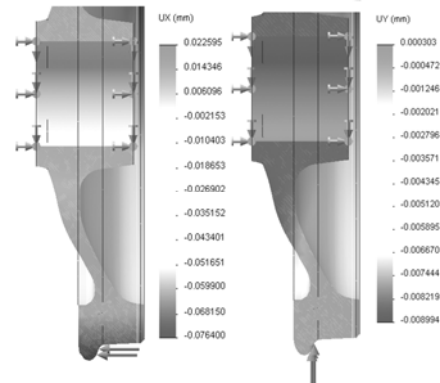


Рис. 6. Эпюры перемещений для сечения с максимальной толщиной диска колеса

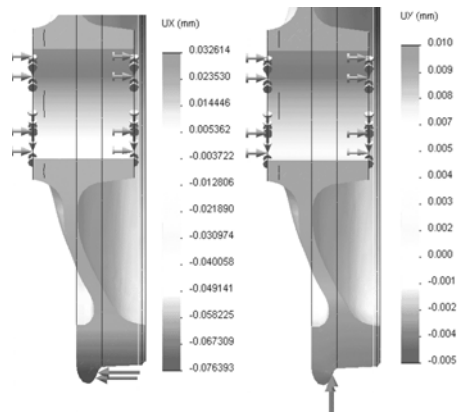


Рис. 7. Эпюры перемещений для сечения с минимальной толщиной диска колеса

РУХОМИЙ СКЛАД ЗАЛІЗНИЦЬ І ТЯГА ПОЇЗДІВ

Зная перемещения точек гребня, была определена амплитуда вибраций в осевом и радиальном направлениях. Используя полученные параметры вибрации, в формуле (2) было рассчитано, что при скорости $V = 72$ км/ч вследствие воздействия вибраций коэффициент трения уменьшится на 2,5 %. Поэтому можно сделать вывод, что такая форма колеса не представляет угроз для безопасности движения и даже несколько способствует увеличению коэффициента запаса устойчивости против схода колеса с рельсов.

Научная новизна и практическая значимость

В работе рассмотрена возможность влияния высокочастотных вибраций, возникающих в зоне контакта гребня колеса с рельсом, на коэффициент запаса устойчивости вагона против схода с рельсов. Доказано, что волнообразная форма диска колеса не представляет угроз для безопасности движения, а наличие высокочастотной вибрации в зоне контакта гребня колеса с рельсом положительно влияет на безопасность движения вагона.

Выводы

Таким образом, установлено, что при определенных условиях воздействие вибрации оказывает положительный эффект с точки зрения безопасности движения вагонов, а дальнейшее исследование изменения трибологических характеристик контактной пары колесо-рельс является перспективным, поскольку при повышении скоростей движения вибрационные эффекты будут в большей степени влиять на динамику подвижного состава.

СПИСОК ИСПОЛЬЗОВАННЫХ ИСТОЧНИКОВ

1. Блехман, И. И. Вибрационная механика / И. И. Блехман. – М. : Физматлит, 1994. – 400 с.
2. Блохин, Е. П. Графическое представление критерия Надаля / Е. П. Блохин, М. Л. Коротенко, И. В. Клименко // Вісник Дніпропетр. нац. ун-ту залізн. трансп. ім. акад. В. Лазаряна. – Д., 2010. – Вип. 35. – С. 7–9.
3. Вибрации в технике. В 6 т. Т. 6. Защита от вибрации и ударов / [ред. совет В. Н. Челомей]. – М. : Машиностроение, 1981. – 456 с.
4. Нормы для расчета и проектирования вагонов железных дорог МПС колеи 1520 мм (несамоходных). – М. : ГосНИИВ – ВНИИЖТ, 1996. – 319 с.
5. ОСТ 24.050.037-84. Вагоны грузовые и пассажирские. Методы испытаний на прочность и ходовые качества. – М. : ГосНИИВ, 1984. – 51 с.
6. Ушкалов, В. Ф. О работе фрикционных демпферов вагонов при наличии в возмущениях высокочастотных составляющих / В. Ф. Ушкалов, В. В. Кулябко // Механика наземного транспорта : тез. докл. Всесоюзного совещ. (Днепропетровск, 1977). – К., 1977. – С. 58–62.
7. Шевченко, В. В. Оцінка економічної ефективності заходів з підвищення безпеки руху поїздів / В. В. Шевченко, О. М. Гненний // Вісник Дніпропетр. нац. ун-ту залізн. трансп. ім. акад. В. Лазаряна. – Д., 2009. – Вип. 28. – С. 287–290.
8. Cheli, F. On rail vehicle vibrations induced by track unevenness: Analysis of the excitation mechanism / F. Cheli, R. Corradi // Journal of Sound and Vibration. – 2011. – Vol. 330. – Issue 15. – P. 3744–3765.
9. Experimental study on adhesion behavior of wheel rail under dry and water conditions / W. J. Wang, P. Shen, J. H. Song et al. // Wear. – 2011. – Vol. 9–10, № 271. – P. 2699–2705.
10. Greif, R. Application of Nadal limit in the prediction of wheel climb derailment / R. Greif, B. Marquis // Proc. of the ASME/ASCE/IEEE 2011 Joint Rail Conf. (16.03-18.03.2011). – Pueblo : ASME. – Paper No. JRC2011-56064.
11. Iwnicki, S. D. Handbook of Railway Vehicle Dynamics / S. D. Iwnicki. – London : CRC Press, 2006. – 527 p.
12. Wheel flange/rail gauge corner contact lubrication: Tribological investigations / S. Descartes, A. Saulot, C. Godeau et al. // Wear. – 2011. – Vol. 1–2, № 271. – P. 54–61.
13. Zeng, J. Study on the wheel/rail interaction and derailment safety / J. Zeng, P. Wu // Wear. – 2011. – Vol. 9–10, № 265. – P. 1452–1459.

РУХОМИЙ СКЛАД ЗАЛІЗНИЦЬ І ТЯГА ПОЇЗДІВ

Н. В. БЕЗРУКАВИЙ^{1*}^{1*}Інститут технічної механіки Національної академії наук України і Державного космічного агентства, вул. Ляшко-Попеля, 15, 49005, Дніпропетровськ, Україна, тел. +38 (056) 247 24 55, ел. пошта b829@yandex.ua

ВПЛИВ ВИСОКОЧАСТОТНИХ ВІБРАЦІЙ НА КОЕФІЦІЄНТ ЗАПАСУ СТІЙКОСТІ ВАГОНІВ ПРОТИ СХОДУ З РЕЙОК ПРИ ВПОВЗАННІ ГРЕБЕНЯ КОЛЕСА НА РЕЙКУ

Мета. Враховуючи пріоритетність безпеки руху на залізничному транспорті, пошук факторів, що сприяють збільшенню коефіцієнта запасу стійкості проти сходу коліс з рейок, є актуальним завданням. Метою цієї роботи є дослідження впливу високочастотних вібрацій на показник безпеки руху поїздів. При цьому як джерело вібрацій розглядалося колесо з особливою формою диска, за якої його жорсткість змінюється за гармонійним законом. **Методика.** Для аналізу впливу вібрації на зміну значень коефіцієнта тертя використовувалися методи так званої вібраційної механіки. У цій роботі застосовувався також метод скінченних елементів для визначення амплітуд вібрацій через переміщення точок гребеня колеса при пружних деформаціях. **Результати.** Розрахунками встановлено, що коефіцієнт запасу стійкості проти сходу коліс з рейок значною мірою залежить від коефіцієнта тертя між колесом і рейкою. У роботі показано, що на коефіцієнт тертя у свою чергу впливають високочастотні вібрації. Як джерело вібрації розглянута форма диска колеса, розраховано параметри, що характеризують вібрацію. Надано кількісну оцінку зміни коефіцієнта тертя під впливом вібрації. Науково обґрунтовано вплив високочастотних вібрацій на коефіцієнт запасу стійкості проти сходу коліс з рейок. **Наукова новизна.** У роботі доведено можливість впливу на коефіцієнт запасу стійкості дії високочастотних вібрацій. У дослідженнях теоретично обґрунтовано підвищення безпеки руху поїздів за наявності вібрацій у зоні контакту гребеня колеса з рейкою, викликаних колесом з особливою формою диска. **Практична значимість.** Показано, що застосування хвилеподібної форми диска колеса в експлуатації не становить загрози для безпеки руху, а наявність високочастотної вібрації може знизити ймовірність сходження колеса з рейки.

Ключові слова: коефіцієнт запасу стійкості вагона; коефіцієнт тертя; високочастотні вібрації

N. BEZRUKAVYY^{1*}^{1*}Institute of Technical Mechanics under The National Academy of Sciences of Ukraine and the State Space Agency of Ukraine, Liashko-Popel Str., 15, 49005, Dnipropetrovsk, Ukraine, tel. +38 (056) 247 24 55, e-mail b829@yandex.ua

THE INFLUENCE OF HIGH-FREQUENCY VIBRATIONS ON DERAILMENT STABILITY COEFFICIENT OF CARS AT WHEEL FLANGE CLIMBING ON THE RAIL

Purpose. Taking into account the traffic safety priority on the railway transport the search of factors promoting increase of derailment stability coefficient is an actual task. Purpose of the paper is the influence researches of the high-frequency vibrations on the train traffic safety parameter. In this case the special form of the wheel rim, at which its rigidity changes according to the harmonious law, was considered as a source of vibrations. **Methodology.** For the analysis of the vibration influence on the change of friction coefficient values the methods of so called vibrational mechanics were used. For determination of vibration amplitudes through moving the wheel flange points the finite-elements method was also used in the paper. **Findings.** During calculations it was established that the derailment stability coefficient to a great extent depends on the friction coefficient between wheel and rail. The paper shows that the friction coefficient in turn is influenced by the high-frequency vibrations. The form of the wheel rim was considered as a vibration source and the parameters characterizing vibration were calculated. It was given the quantitative estimation of the friction coefficient change under the vibration influence. It was also scientifically based the high-frequency vibration influence on the derailment stability coefficient. **Originality.** The paper proved the possibility of high-frequency vibration influence on the derailment stability coefficient. The studies theoretically substantiated the traffic safety increase in the presence of vibrations in the contact area of the wheel flange with the rail caused by special form of the wheel disc. **Practical value.** It is shown that the use of undulating wheel disc form

© Н. В. Безрукавий, 2013

РУХОМИЙ СКЛАД ЗАЛІЗНИЦЬ І ТЯГА ПОЇЗДІВ

do not constitute a threat to the traffic safety, and the availability of high-frequency vibration can reduce the derailment probability.

Keywords: derailment stability coefficient of a car; friction coefficient; high-frequency vibrations

REFERENCES

1. Blekhman I.I. *Vibratsionnaya mehanika* [Vibrational Mechanics]. Moscow, Fizmatlit Publ., 1994. 400 p.
2. Blokhin Ye.P., Korotenko M.L., Klimenko I.V. Graficheskoye predstavleniye kriteriya Nadalya [A graphical representation of the Nadal's criterion]. *Visnyk Dnipropetrovskoho natsionalnoho universitetu zaliznychnoho transportu imeni akademika V. Lazaryana* [Bulletin of Dnipropetrovsk National University of Railway Transport named after Academician V. Lazaryan], 2010, issue 35, pp. 7-9.
3. Chelomey V.N. *Vibratsii v tehnike. Tom 6: Zashchita ot vibratsii i udarov* [Vibrations in technology, Vol. 6 Protection from vibrations and blows]. Moscow, Mashinostroyeniye Publ., 1981. 456 p.
4. *Normy dlya rascheta i proyektirovaniya vagonov zheleznykh dorog MPS kolei 1520 mm (nesamohodnykh)* [Norms for calculation and design of railway wagons of the Russian Federation Ministry of Railways of the track gauge 1520 mm (non self-propelled)]. Moscow, GosNIIV – VNIIZhT Publ., 1996. 319 p.
5. *Vagony gruzovyye i passazhirskyye. Metody ispytaniy na prochnost i khodovyye kachestva* [Freight and passenger cars. Methods of testing for strength and ride quality]. Moscow, GosNIIV Publ., 1984. 51 p.
6. Ushkalov V.F. O rabote friktsionnykh dempferov vagonov pri nalichii v vozmushcheniyakh vysokochastotnykh sostavlyayushchikh [About work of friction dampers of cars at presence of high frequency components in disturbances]. *Tezisy dokladov Vsesoyuznogo soveshchaniya "Mekhanika nazemnogo transporta"* [Abstracts of the All-Union Conf. "Mechanics of surface transport"]. Kyiv, 1977. 144 p.
7. Shevchenko V.V., Hnennyi O.M. Otsinka ekonomichnoi efektyvnosti zakhodiv z pidvyshchennia bezpeky rukhu poizdiv [Assessment of economic efficiency of measures to improve traffic safety]. *Visnyk Dnipropetrovskoho natsionalnoho universitetu zaliznychnoho transportu imeni akademika V. Lazaryana* [Bulletin of Dnipropetrovsk National University of Railway Transport named after Academician V. Lazaryan], 2009, issue 28, pp. 287-290.
8. Cheli F., Corradi R. On rail vehicle vibrations induced by track unevenness: Analysis of the excitation mechanism. *Journal of Sound and Vibration*, 2011, vol. 330, issue 15, pp. 3744-3765.
9. Wang W.J., Shen P., Song J.H., Guo J., Liu Q.Y., Jin X.S. Experimental study on adhesion behavior of wheel rail under dry and water conditions. *Wear*, 2011, no. 271, issues 9-10, pp. 2699-2705.
10. Greif R., Marquis B. Application of Nadal limit in the prediction of wheel climb derailment. ASME/ASCE/IEEE 2011 Joint Rail Conference. Pueblo, 2011. Paper No. JRC2011-56064.
11. Iwnicki S.D. Handbook of Railway Vehicle Dynamics. London, CRC Press Publ., 2006. 527 p.
12. Descartes S., Saulot A., Godeau C., Bondeux S., Dayot C., Berthier Y. Wheel flange rail gauge corner contact lubrication: Tribological investigations. *Wear*, 2011, no. 271, vol. 1-2, pp. 54-61.
13. Zeng J., Wu P. Study on the wheel rail interaction and derailment safety. *Wear*, 2011, vol. 265, issues 9-10, pp. 1452-1459.

Статья рекомендована к публикации д.т.н., проф. В. Ф. Ушкаловым (Украина); д.т.н., проф. В. В. Рыбкиным (Украина)

Поступила в редколлегию 15.05.2013

Принята к печати 27.07.2013