

ПОКРАЩЕННЯ ЕНЕРГЕТИЧНИХ ВЛАСТИВОСТЕЙ СТЕНДА ДЛЯ ВИПРОБУВАНЬ КОЛЕКТОРНИХ ТЯГОВИХ ДВИГУНІВ ЛОКОМОТИВІВ

Розглянуті доцільність і шляхи поліпшення енергетичних показників стенду для випробування тягових колекторних двигунів локомотивів.

Рассмотрены целесообразность и пути улучшения энергетических показателей стенда для испытания тяговых коллекторных двигателей локомотивов.

In this article the expediency and ways of improvement of power parameters of the test stand for the driving collector motors of locomotives are considered.

У теперішній час в практиці найбільше розповсюдження для випробувального стенду дістала схема взаємного навантаження з вольтододадковою машиною (ВДМ) для компенсації електричних втрат і лінійним генератором (ЛГ) для компенсації втрат неробочого ходу, як показано на рис. 1 [1].

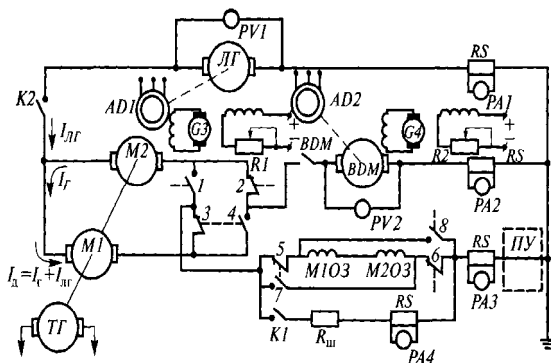


Рис. 1. Схема стенда взаємного навантаження

Машини ВДМ та ЛГ приводяться в рух асинхронними двигунами АД2 та АД1, мають незалежне збудження з живленням від збуджувачів G4 і G3, приводні асинхронні двигуни збуджувачів G4 і G3 на схемі не показані. Інші елементи схеми призначені для вимірювань та керування.

Вказана схема дозволяє одночасне випробування двох машин на одному стенді без перемикань, забезпечує просте регулювання й виключає необхідність у навантажувальному пристрої. У той же час для неї характерні такі недоліки, як інерційність регулювання швидкості, громіздкість із-за наявності 8-ми машин, крім M1 та M2, які потрібно встановлювати на досить потужні фундаменти, порівняна складність, значні витрати часу на підготовку до випробувань та шум при роботі стенда.

Для забезпечення випробувань тягових двигунів M1-M2, які створюють систему генератор-двигун, в схемі рис. 1 присутні чотири електромашинних перетворювача:

- а) АД1 – ЛГ;
- б) АД2 – ВДМ;
- в) приводний асинхронний двигун – збуджувач G3;
- г) приводний асинхронний двигун – збуджувач G4.

Схема для всіх цих чотирьох електромашинних перетворювачів однакова і показана на рис. 2.

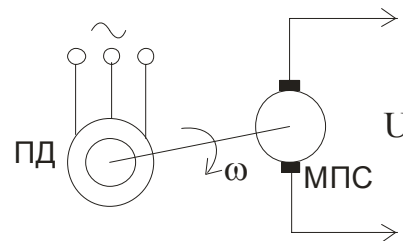


Рис. 2. Електромашинні перетворювачі в схемі стенда

ПД – приводний двигун (АД1, АД2, приводні двигуни генераторів G4 та G3);

МПС – машина постійного струму (ЛГ, ВДМ, G4, G3).

ПД та МПС розміщені на одному валу. З енергетичної точки зору схема рис. 2 має суттєвий недолік – низький коефіцієнт корисної дії (ККД) η_n

$$\eta_n \approx \eta_n^k, \quad (1)$$

де η_n – номінальний ККД приводного двигуна; k – число ступенів перетворення енергії.

У схемі рис. 2 подвійне перетворення енергії ($k = 2$): електрична енергія, яку ПД спожи-

ває із мережі, перетворюється у механічну енергію на валу (перша ступінь); механічна енергія на валу з допомогою МПС перетворюється в електричну на її затискачах (друга ступінь).

Якщо ККД електричної машини середньої потужності складає 0,85...0,9, то при $k=2$ ККД перетворювача не перевищує 0,7...0,8. В енергетичному силовому каналі: трифазна мережа – АД1 - ЛГ - двигун, який проходить випробування, М2(М1) – генератор на валу цього двигуна М1(М2) число ступенів перетворення $k=4$. При чотириразовому перетворенні ККД перетворювача буде 0,5...0,65.

У теперішній час в Україні дуже гостро стоїть питання електрозбереження. Тому застосування електромашинних перетворювачів на підприємствах по виготовленню та ремонту залізничної техніки, в тому числі і в випробувальних стендах, недоцільно з точки зору економії електроенергії. Вартість 1 кВт електроенергії, яка витрачається для забезпечення технологічних процесів, що потрібні для проведення ремонту залізничної техніки в локомотивних депо, склала у 2007 р. близько 41 копійки і має тенденцію до суттєвого підвищення у майбутньому.

У цих умовах низький ККД – суттєвий недолік електромашинних перетворювачів.

З появою потужних, відносно дешевих і надійних силових високовольтних напівпровідникових приладів (наприклад, тиристори типів SCR, GCT, IGCT та ін.) з'явилась можливість заміни в стендах для випробування тягових двигунів (див. рис. 1) електромашинних перетворювачів енергії статичними напівпровідниковими перетворювачами. При цьому ліквідуються вказані вище недоліки схеми рис. 1 та суттєво підвищується ККД стенда без збільшення, а можливо зі зменшенням, його вартості.

Доцільність застосування статичних перетворювачів у стендах для випробування тягових двигунів підтверджується і тим, що у всіх галузях техніки ці перетворювачі знаходять все більше застосування, а доля електромашинних перетворювачів зменшується.

Але напівпровідникові перетворювачі за своїми енергетичними властивостями мають ряд особливостей. Основними складовими напівпровідникового перетворювача в загальному випадку є: трансформатор, згладжувальний та зрівнювальний реактори, фільтр, пристрій штучної комутації. Силовий канал статичного перетворювача при живленні від трифазної мере-

жі, яка застосовується на підприємствах залізничного транспорту, умовно показана на рис. 3.

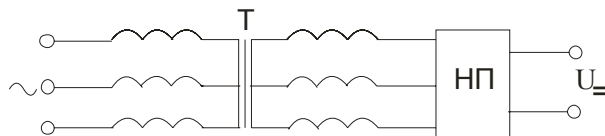


Рис. 3. Силовий канал напівпровідникового перетворювача

У схемі рис. 3 під НП розуміють усі елементи перетворювача, крім силового трансформатора Т. Напівпровідникові прилади у статичному перетворювачі працюють у ключовому режимі. Це є причиною виникнення вищих гармонічних струмів і напруг на вході і виході перетворювача, що викликає додаткові втрати в каналі передачі електроенергії [2].

Крім того, регулювання вихідної напруги статичного перетворювача здійснюється за рахунок затримки моменту включення тиристорів стосовно напруги мережі. У результаті цього перша гармонічна складова струму, обумовлена частотою мережі, виявляється зсунутою на деякий кут щодо напруги мережі. Тому перетворювачі споживають реактивну потужність не тільки на частотах вищих гармонік, але і на частоті мережі, що впливає на значення коефіцієнта потужності.

Бажання підвищити коефіцієнт потужності приводить до ускладнення схем статичних перетворювачів. При симетричному перетворювачі повна його потужність містить три складові: активну потужність P , реактивну потужність Q і потужність спотворення P_c [3]. Під активною потужністю статичного перетворювача P розуміють його активну потужність на виводах мережі змінного струму, що у випрямному режимі (який використовується у випробувальному стенді) дорівнює потужності постійного струму плюс втрати в установці. Ця потужність визначається інтегральним виразом

$$P = \frac{1}{T} \int_0^T u i dt .$$

При синусоїдних напругах живлення для трифазного кола

$$P = \sqrt{3} U I^{(1)} \cos \varphi^{(1)} , \quad (1)$$

де U – діюче значення напруги мережі;

$I^{(1)}$ – діюче значення першої гармоніки струму мережі;

$\varphi^{(1)}$ – фазний кут цієї гармоніки.

$$Q = \sqrt{3}UI^{(1)} \sin \varphi^{(1)}. \quad (2)$$

Потужність спотворення P_c – це складова повної потужності, обумовлена наявністю в кривій струму мережі гармонік, відсутніх у кривій напруги мережі. Тобто в системах електропривода з тиристорними перетворювачами регулювання потоку енергії супроводжується спотворенням форми синусоїдного струму:

$$P_c = U \sqrt{\sum_{k=2}^n I^{(k)2}}, \quad (3)$$

де k – порядок гармоніки;

n – кількість гармонік, які враховуються;

$I^{(k)}$ – діюче значення k -ої гармоніки.

Потужність спотворень шкідливо впливає на мережу живлення і підключені до неї приймачі, оскільки викликає додаткові втрати в міді обмоток і сталі магнітопроводів.

Тоді повна потужність перетворювача дорівнює

$$S = \sqrt{P^2 + Q^2 + P_c^2} = UI, \quad (4)$$

де I – діюче значення струму мережі з урахуванням гармонік у цьому струмі, відсутніх у кривій напруги мережі.

Спотворення форми кривої струму визначається коефіцієнтом спотворення k_c , який дорівнює

$$k_c = \frac{I^{(1)}}{I}, \quad (5)$$

де $I^{(1)}$ – діюче значення першої гармоніки мережі.

Економічність споживання активної потужності приводів із перетворювачами характеризується коефіцієнтом потужності

$$k_{\Pi} = k_3 k_c, \quad (6)$$

де k_3 – коефіцієнт зсуву, який характеризує величину генерованої у мережу реактивної потужності.

У симетричних трифазних перетворювачах цей коефіцієнт дорівнює косинусу кута зсуву основної гармоніки струму щодо синусоїдної напруги живлення

$$k_3 = \cos \varphi^{(1)}. \quad (7)$$

Тобто

$$k_{\Pi} = k_c \cos \varphi^{(1)}. \quad (8)$$

Коефіцієнт корисної дії статичного перетворювача, якщо робота пристрою оцінюється за період часу, протягом якого потужності на виході і вході постійні (що відповідає в основному роботі перетворювачів у стенді, який розглядається), дорівнює

$$\eta = \frac{P_{\text{кор}}}{P_{\text{вит}}} = \frac{P_{\text{вит}} - \sum P}{P_{\text{вит}}}, \quad (9)$$

де $P_{\text{кор}}$ – корисна потужність на виході;

$P_{\text{вит}}$ – витрачена потужність на вході;

$\sum P$ – втрати у статичному перетворювачі.

Величина і наявність тих чи інших складових потужності визначаються вибраною схемою перетворювача, законом керування його напівпровідниковими приладами і характером зміни величини вихідної напруги. Тому при визначенні енергетичних показників і складових повної потужності необхідно враховувати конкретні особливості конкретної установки. У нашому випадку ці особливості зумовлені вимогами до випробувань тягових колекторних двигунів, які обумовлені правилами ремонту електричних машин електровозів (електропоїздів) та тепловозів (дизель-поїздів) та відповідними державними стандартами.

З урахуванням вищевикладеного для покращення енергетичних показників стенда потрібно:

1. Замінити електромашинні перетворювачі на статичні напівпровідникові.

2. Провести відповідні дослідження та розробити рекомендації щодо вибору схеми статичного перетворювача, типу напівпровідникового приладу та інших параметрів елементів перетворювача з метою раціонального підвищення коефіцієнтів потужності та корисної дії перетворювача.

3. Виконати техніко-економічне обґрунтування розроблених рекомендацій.

БІБЛІОГРАФІЧНИЙ СПИСОК

1. Безрученко В. М. Тягові електричні машини електрорухомого складу: Навч. пос. / В. М. Безрученко, В. К. Варченко, В. В. Чумак. – Д.: Видво Дніпроп. нац. ун-ту заліз. трансп. ім. акад. В. Лазаряна, 2003. – 252 с.
2. Попович М. Г. Теорія електропривода: Підр. / М. Г. Попович, М. Г. Борисюк, В. А. Гаврилук та ін.; За ред. М. Г. Поповича. – К.: Вища школа, 1993. – 494 с.
3. Мамалыга В. М. Энергосбережение в системах электропривода. – К.: Энергетический центр ЕЦ в Киеве, 1995. – 86 с.

Надійшла до редколегії 14.05.2008.