

В. Ф. УШКАЛОВ, д.т.н., профессор, ИТМ НАНУ и НКАУ (Украина);

С. А. КОСТРИЦА, к.т.н., доцент, ДИИТ (Украина);

А. В. СУЛТАН, к.т.н., доцент, ДИИТ (Украина);

С. С. ПАСИЧНИК, асп., ИТМ НАНУ и НКАУ (Украина);

Е. М. ДЗИЧКОВСКИЙ, ст.н.с., ДИИТ (Украина);

Е. Ф. ФЕДОРОВ, ст.н.с., ДИИТ (Украина)

ОБ ИЗМЕРЕНИИ ВЕРТИКАЛЬНЫХ СИЛ ПРИ ПРОВЕДЕНИИ ХОДОВЫХ ДИНАМИЧЕСКИХ ИСПЫТАНИЙ ГРУЗОВЫХ ВАГОНОВ

У статті розглянута проблема вимірювання вертикальних сил при проведенні ходових динамічних випробувань вантажних вагонів зі стандартними візками.

В статье рассмотрена проблема измерения вертикальных сил при проведении ходовых динамических испытаний грузовых вагонов со стандартными тележками.

In the article the problem of measuring of vertical forces during ride dynamic tests of freight cars with standard bogies is considered.

Как известно, проведение динамических испытаний позволяет за сравнительно малый промежуток времени определить динамические качества вагона. По результатам, полученным во время испытаний, делаются выводы о качестве спроектированного или модернизированного образца. Поэтому методы испытаний должны обеспечивать достаточную точность и достоверность результатов, полученных во время испытаний.

Опыт проведения испытаний грузового подвижного состава по определению его динамических качеств показывает, что наибольшие трудности возникают при измерении вертикальных сил, особенно порожнего грузового подвижного состава. Эти измерения, как правило, осуществляется косвенно по деформациям боковин тележек при действии на них вертикальных и горизонтальных сил. При этом основной проблемой измерения является исключение влияния продольных и поперечных сил на записи вертикальных.

Для измерения различных сил (вертикальных, горизонтальных) в Нормах [1] указаны конкретные места наклейки датчиков и схемы их соединения в цепи. При измерении вертикальных сил наиболее широко используют две основные схемы наклейки тензорезисторов. Первая схема состоит из двух датчиков, ориентированных Т-образно или крестообразно относительно друг друга и наклеенных вдоль боковины, в верхней её плоскости над буксовым проемом. Вторая схема состоит из четырех датчиков, наклеенных вдоль боковины в вер-

тикальном поперечном сечении, проходящем через буксовый проем.

Стандартная измерительная схема вертикальных сил не позволяет в достаточной степени исключить влияние поперечных и продольных сил, которые особенно сказываются при испытаниях порожних грузовых вагонов.

Дополнительные исследования показали, что при наборе скорости, торможении и при движении в кривых величина деформаций, вызванных действием продольных сил, достигает 50% и более от значения деформаций, вызываемых действием вертикальных сил. Применение же на вагоне скользунов постоянного контакта увеличивает уровень продольных сил настолько, что значительные погрешности измерений вертикальных сил наблюдаются не только в кривых, но и на прямых участках пути. Это привело к необходимости проведения работ по более детальному исследованию деформаций, возникающих в боковой раме тележки под действием различных сил [2].

В данной работе предлагается измерительная схема вертикальных сил, позволяющая значительно снизить влияние выше указанных факторов. Для решения этой задачи использовано программное обеспечение параметрического создания моделей твердых тел. Модель боковой рамы тележки грузового вагона (рис. 1) создавалась в соответствии с конструкторской документацией. При создании модели в ее конструкции допущены некоторые упрощения в тех частях, которые не представляют интереса для решения указанной выше задачи.

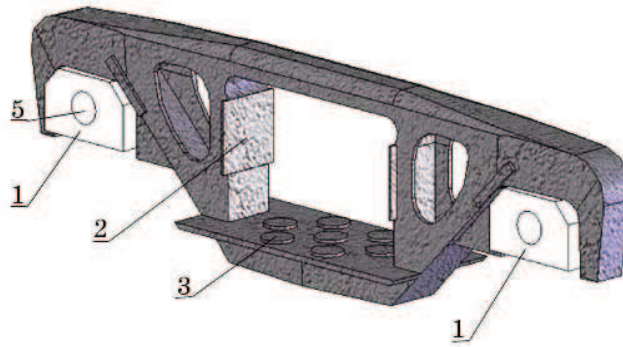


Рис. 1. Модель боковой рамы стандартной тележки грузового вагона

Отдельно смоделированы два тела 1, исполняющие роль опор. Их базовые размеры соответствуют размерам стандартной буксы. Коэффициент трения в местах контакта опор и боковой рамы принят равным 0,3. Буксы закреплены с возможностью поворота вокруг осей отверстий 5 и неподвижно по остальным осям. Суммарный зазор между вертикальными гранями опоры и буксового проема боковой рамы равен 10мм. Таким образом, рассматриваемая система состоит из боковой рамы, которая опирается на две опоры, имитирующие буксы.

Для определения деформаций, возникающих при действии отдельно вертикальных сил, отдельно продольных сил, совместного дейст-

вия вертикальных и продольных сил и увеличенной вертикальной силы на одной из опор, использованы разные схемы сил, действующих на боковую раму. Эти схемы представлены в табл. 1.

Схема 1 имитирует действие вертикальных сил и сил со стороны клиньев на вертикальные грани 2 (рис.1) боковой рамы. Вертикальные силы прикладываются к семи приливам 3, расположенным на поддоне боковой рамы.

Схема 2 имитирует действие продольных сил, возникающих в режиме торможения или набора скорости. Сила F3, приложенная к грани 2, вызывает реакции в местах вертикального контакта опор и боковой рамы.

Таблица 1

Схемы нагружения боковины грузовой тележки

	Схема сил	Обозначение	Сила, т
Схема 1		F1	18
		F2	1,8
		F3	1,8
Схема 2		F3	2
		F4	1
		F5	1
Схема 3		F1	18
		F2	1,8
		F3	3,8
		F4	1
		F5	1
Схема 4		F1	18
		F6	5
Схема 5		F7	2

В схеме 3 учитывается совместное действие вертикальных и продольных сил. Получена она в результате одновременного приложения сил из схемы 1 и схемы 2.

Схема 4 имитирует увеличение вертикальной силы в одной опоре и неизменную силу реакции в другой. Данная схема используется для оценки влияния вертикальной силы от первой колесной пары на деформации боковины вблизи второй колесной пары.

Схема 5 имитирует воздействие рамной силы и используется для учета влияния рамной силы на измерение вертикальной.

Ввиду несимметричности действия продольных сил введем обозначения сторон боковины относительно её поперечной плоскости симметрии. Сторону приложения продольной силы F_4 назовем «левой», а противоположную ей – «правой».

Напряженно - деформированное состояние модели боковины рассчитано с помощью метода конечных элементов.

В результате анализа деформированных состояний, возникающих от действия различных схем сил, была выбрана область боковины, в пределах которой деформации от действия продольных сил значительно меньше деформаций от сил вертикальных. Это область 1, приведенная на рис. 2.

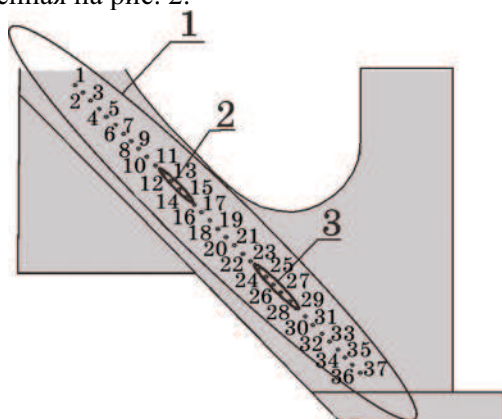


Рис. 2. Область слабой чувствительности боковины к действию продольных и поперечных сил

На этом же рисунке отмечены и пронумерованы точки, в которых определялись значения деформации в направлении линии, образованной этими точками.

В результате анализа деформаций, вызванных отдельно продольными и отдельно вертикальными силами в одноименных точках, оказалось, что наименьшее соотношение деформаций от действия отдельно продольных и вертикальных сил наблюдается на участке между

точками 12 – 15, а также 24 – 29. Деформации от действия продольных сил составляют 1% для левой стороны и 3% для правой относительно величины деформаций, вызванных действием вертикальных сил. Увеличение вертикальной силы с левой стороны на 45% привело к увеличению деформаций с правой стороны на участках 12 – 15 и 24 – 29, на 5%.

Таким образом, наиболее пригодными для наклейки тензодатчиков оказались зоны 2 и 3 (см. рис. 2).

На рис. 3 показаны рекомендуемые места установки датчиков.

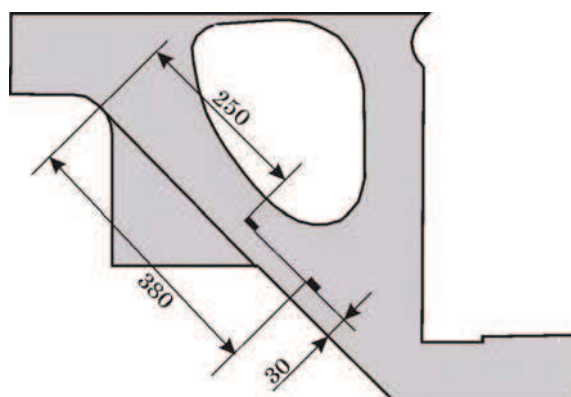


Рис. 3. Рекомендуемые места установки датчиков на боковине грузовой тележки для измерения вертикальных сил

Для компенсации деформаций, возникающих при поперечном изгибе боковины, датчики рекомендуется наклеивать с двух сторон боковины под углом 45° к горизонту. После включения двух датчиков в одну ветвь мостика Уитстона сигналы, пропорциональные деформациям от вертикальных сил, будут суммироваться, а деформации от поперечных сил вычитаться и компенсировать друг друга. По результатам вычислений деформаций при действии рамной силы (по схеме 5 таблицы) их величина, с учетом включения двух датчиков в разные ветви измерительного моста, не должна превышать 12% деформаций, вызванных действием вертикальных сил.

Предлагаемая схема измерения вертикальных сил апробировалась при проведении ходовых динамических испытаний хопперцементовоза с новым типом скользящих (СТАКИ), которые проводились ОНИЛ ДППС ДИИТа на Приднепровской ж. д. в сентябре 2007г.

Кроме стандартной схемы измерения вертикальных сил (процессы V311, V312) для набегавшей оси испытуемого вагона была собрана

новая измерительная схема (процессы VP1 и VP2). Горизонтальная поперечная сила (H31) измерялась по стандартной схеме, согласно [1]. По замеренным значениям вычислялись коэффициенты запаса устойчивости соответственно KU1 и KUP1.

Усредненные результаты вертикальной и горизонтальной тарировки вертикальных сил, измеренные с помощью стандартной и предлагаемой измерительных схемах, а также поперечной силы, приведены в таблице 2.

Из приведенных в таблице 2 результатов измерений видно, что предлагаемая измерительная схема в одинаковой мере менее чувствительна к действию вертикальных и поперечных сил. В тоже время, по отношению к действию продольных сил она более чем в 10 раз ме-

нее чувствительна. Следует обратить внимание, что вертикальные и продольные силы практически не оказывают влияния на поперечную (рамную) силу.

В качестве примера на рис. 4 приведены характерные осциллограммы, записанные в опыте 83 при движении порожнего опытного вагона-хоппера по прямому участку пути со скоростью 120 км/ч. Из рисунка видно, что минимальный коэффициент запаса устойчивости KUP1 = 2.1, который рассчитан с использованием вертикальных сил (P1 и P2), замеренным с помощью предлагаемой схемы, выше более чем на 30 % минимального коэффициента запаса устойчивости KU1 = 1.6, рассчитанного по вертикальным силам (V311 и V312), замеренным с использованием стандартной схемы.

Таблица 2

Результаты тарировки вертикальных и поперечной сил

Процесс	Вертикальная, 15,3 кН	Поперечная, 29,0 кН	Продольная, экстренное торможение
V311	0,846 В	0,175 В	-0,427 В
V312	0,818 В	0,231 В	-0,722 В
VP1	0,303 В	0,067 В	-0,025 В
VP2	0,318 В	0,137 В	-0,059 В
H31	-0,016 В	1,79 В	0,051 В

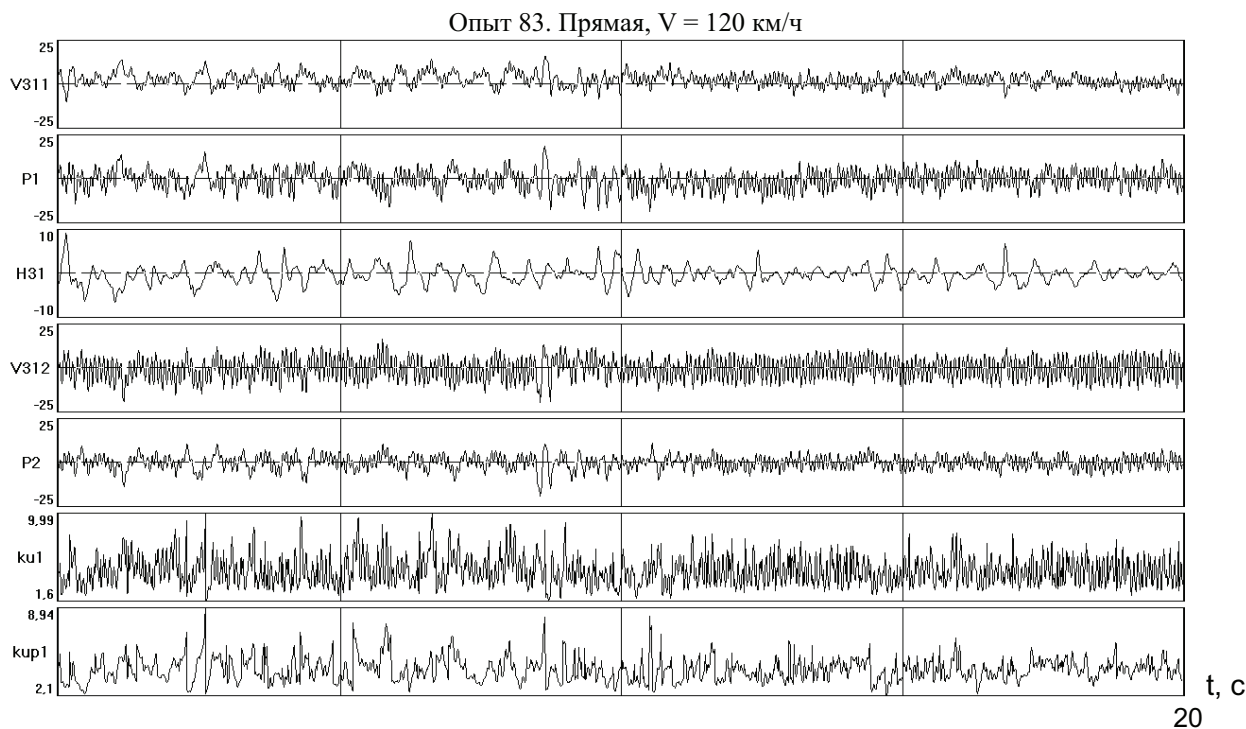


Рис. 4. Осциллограммы замеренных в кН вертикальных (V311, V312, P1, P2) и горизонтальной (H31) сил, а также расчетные коэффициенты запаса устойчивости (KU1, KUP1)

Результаты статистической обработки с доверительной вероятностью 0,95 вертикальных сил, записанных при помощи стандартной (Кдв) и предлагаемой (Кдвп) схем измерения, при движении опытного вагона по прямым участкам пути приведены на рисунках 5 и 6.

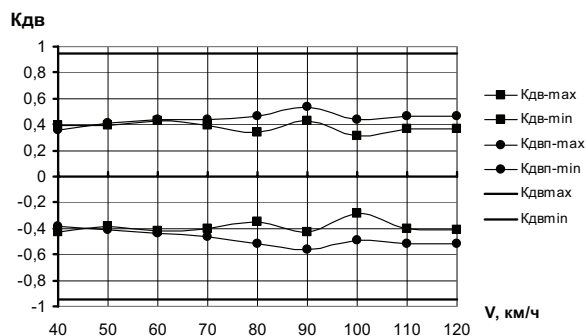


Рис. 5. Зависимости Кдв и Кдвп от скорости левого колеса первой оси по ходу движения хоппера-цементовоза

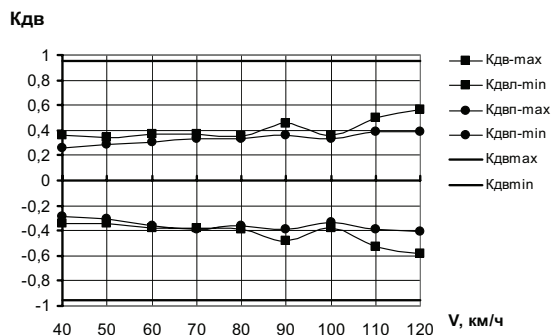


Рис. 6. Зависимости Кдв и Кдвп от скорости правого колеса первой оси по ходу движения хоппера-цементовоза

Также были получены законы распределения коэффициентов запаса устойчивости от схода с рельс $KU1$ и $KUP1$, характерные из которых приведены на рис. 7. Из рисунка видно, что процесс $KUP1$ более узкополосный чем $KU1$, что существенно при определении минимального коэффициента запаса устойчивости. Кроме того, процесс $KUP1$ ближе к нормальному закону распределения, чем процесс $KU1$.

На основании анализа результатов статистической обработки измеренных вертикальных и горизонтальных сил, а также полученных расчетным путем коэффициентов запаса устойчи-

вости от схода с рельсов можно сделать следующие выводы:

1) при измерении вертикальных сил в тележках грузовых вагонов с помощью стандартной измерительной схемы коэффициенты вертикальной динамики получаются завышенными, а коэффициенты запаса устойчивости вагона – заниженными. Особенно это проявляется при испытаниях порожних грузовых вагонов;

2) измерение вертикальных сил с помощью предлагаемой измерительной схемы позволяет более достоверно оценивать динамические качества грузовых вагонов, а также делать более обоснованные заключения о допустимых скоростях и безопасности движения грузового подвижного состава на железных дорогах стран СНГ.

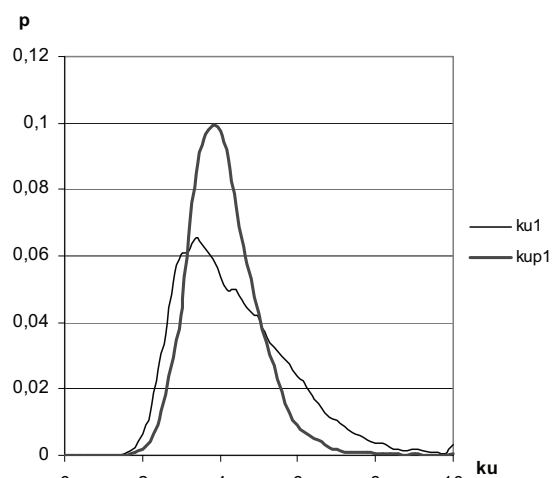


Рис. 7. Законы распределения коэффициентов запаса устойчивости $KU1$ и $KUP1$ для набегающей оси при движении вагона-хоппера по прямой со скоростью 120 км/ч

БИБЛИОГРАФИЧЕСКИЙ СПИСОК

1. РД 24.050.37.95 Вагоны грузовые пассажирские. Методы испытаний на прочность и ходовые качества [Текст]. – М.: ГосНИИВагоностроения, 1996.
2. Пасичник, С. С. Выбор рациональных схем расположения тензорезисторов на боковине тележки для измерения вертикальных сил [Текст] / С. С. Пасичник // Техническая механика. – 2004. – № 1. – С. 116-119.

Поступила в редколлегию 21.07.2009