

## АККУМУЛИРОВАНИЕ ЭНЕРГИИ РЕКУПЕРАЦИИ ЭЛЕКТРИФИЦИРОВАННОГО ТРАНСПОРТА С ПОМОЩЬЮ ЕМКОСТНЫХ ЭНЕРГОНАКОПИТЕЛЕЙ

Запропоновано систему акумулювання енергії гальмування електрифікованого транспорту за допомогою ємнісних накопичувачів з одночасним розвантаженням мережі від неактивних складових повної потужності й стабілізацією напруги на навантаженні.

Предложена система аккумуляции энергии торможения электрифицированного транспорта с помощью емкостных накопителей с одновременной разгрузкой сети от неактивных составляющих полной мощности и стабилизацией напряжения на нагрузке.

The accumulation system of braking energy for the electrified transport by means of capacity storage batteries with the simultaneous unloading of network from the inactive constituents of total power and stabilizing of voltage on loading is offered.

### Введение

Проблема энергосбережения и повышения качества электроэнергии в сетях переменного напряжения с тяговыми трансформаторными подстанциями с однонаправленным преобразователем энергии является наиболее актуальной в электроэнергетике.

Электрифицированный транспорт (промышленные электровазы, эскалаторы метро, трамваи, троллейбусы и т.д.) характеризуются неравномерным графиком потребления электроэнергии, которое особенно значительно в периоды разгона, менее значительно в периоды равномерного движения и отсутствует при торможении. Вследствие этого тяговые подстанции (ТП) непрерывно испытывают значительные колебания нагрузки. При пиковых нагрузках, возникающих при наложении пусковых токов нескольких тяговых средств, снижается напряжение на шинах ТП. Это замедляет процессы пусков электрического транспорта и приводит к дополнительным потерям электроэнергии. В результате чего требуется увеличение установленной мощности силового оборудования ТП для компенсации пиковых нагрузок.

В настоящее время запасенная во время движения тяговых средств кинетическая энергия движущихся масс не рекуперирована в сеть в процессе торможения, а выделяется в виде тепла в тормозных резисторах. Кроме того, в смешанных системах энергоснабжения, имеющих линии постоянного и переменного тока (например, объединенные сети коммунального

хозяйства и городского электрифицированного транспорта), актуальным является также повышение качества энергии.

### Цель работы

В данной работе предлагается система аккумуляции энергии торможения электрифицированного транспорта с помощью емкостных накопителей с одновременной быстрой и точной разгрузкой сети от неактивных составляющих полной мощности и стабилизацией напряжения на нагрузке с помощью АИН с ШИМ, управляемых по мгновенным значениям реактивной мощности. Как следствие, при этом повышается качество электроэнергии, улучшается электромагнитная совместимость различных потребителей с динамической реактивной, нелинейной и несимметричной нагрузкой.

### Материалы и результаты исследования

В процессе торможения тяговые двигатели переводят в генераторный режим. При этом кинетическая энергия преобразуется в электрическую, которая на тормозных резисторах преобразуется в тепло и рассеивается в окружающую среду. Принято считать, что эти потери могут составлять до 50 % всей потребляемой из контактной сети электрической энергии. Следовательно, экономия электрической энергии на электрическом транспорте возможна за счет полезного использования энергии торможения.

Решение этой проблемы возможно как использованием режима рекуперации, так и утилизацией энергии торможения. Основным за-

труднением использования режима рекуперативного торможения является не преобразование кинетической энергии в электрическую и возврат ее в контактную сеть, а способность сети принять эту дополнительную энергию. Это возможно при потреблении энергии из сети другими транспортными средствами в режиме тяги или путем передачи ее в трехфазную сеть переменного тока. Для этого необходимо преобразовывать постоянное напряжение в трехфазное переменное, синхронизированное с сетью по частоте и амплитуде.

Все указанные недостатки можно устранить, оснастив тяговые подстанции емкостными энергонакопителями [1], которые принимали бы избыточную энергию торможения с последующим возвратом ее в контактную сеть при пуске и разгоне поездов (рис. 1).

Для управления качеством энергии целесообразно использовать преобразователи напряжения с двухсторонней проводимостью, управ-

ляемые по мгновенным значениям неактивных составляющих полной мощности (рис. 2).

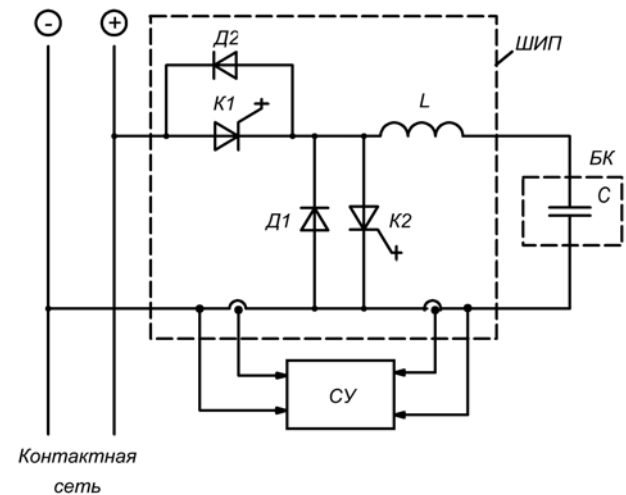


Рис. 1. Функциональная схема аккумулирования энергии рекуперации на тяговых подстанциях

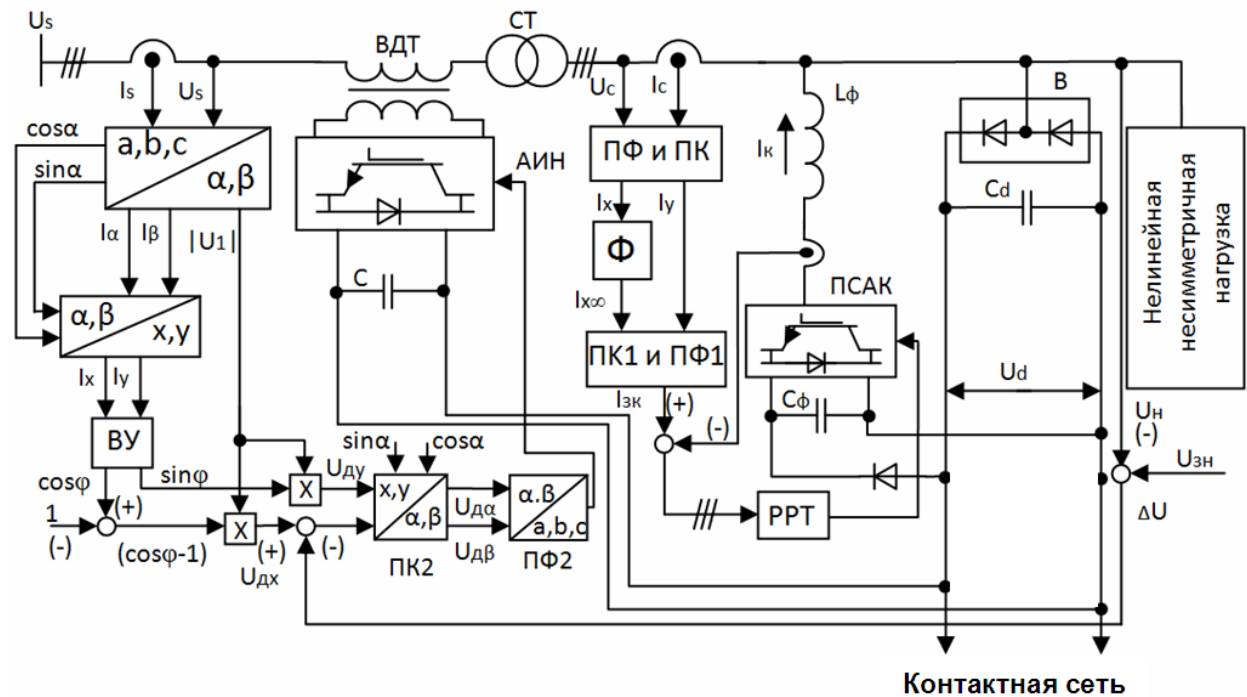


Рис. 2. Функциональная схема управления качеством электроэнергии тяговых подстанций

Основными элементами системы аккумулирования энергии рекуперативного торможения с емкостными накопителями (рис. 1) являются батарея накопительных конденсаторов (БК), реверсивный по току широтно-импульсный преобразователь (ШИП) с различными коэффициентами передачи, система управления (СУ) с датчиками тока и напряжения на входе и выходе преобразователя.

В схеме рис.1 предусмотрен управляемый заряд конденсаторной батареи, что существен-

но снижает потери энергии. Подключение конденсаторной батареи к контактной сети и ее подзарядка осуществляется автоматически при достижении на ее шинах уровня напряжения несколько большего, чем максимальное выпрямленное напряжение. Управляемый заряд конденсаторной батареи реализуется методом широтно-импульсной модуляции, путем коммутации ключа K1 (рис. 1). При включении K1 на выходе формируется положительный импульс напряжения. При выключении K1 энер-

гия, запасенная в индуктивности фильтра, через Д1, который включается в режим нулевого вентилля, передается в накопитель.

Возврат энергии, запасенной в емкостном накопителе, в контактную сеть происходит при снижении напряжения на шинах контактной сети ниже предельного значения. Передача энергии из емкостного накопителя в контактную сеть реализуется коммутацией ключа К2. Причем возврат энергии в сеть реализуется с коэффициентом преобразования, большим единицы. Это обеспечивается разделением во времени процессов накопления энергии в индуктивности при замкнутом К2 и передачей ее в контактную сеть через диод Д2 при размыкании К2. В результате чего к шинам контактной сети прикладывается суммарное напряжение конденсаторной батареи и ЭДС самоиндукции фильтра. Это позволяет передавать энергию от конденсаторной батареи при напряжении на ней значительно ниже, чем в контактной сети (конденсаторная батарея разряжается до определенного уровня напряжения). Этим существенно повышается эффективность использования энергии емкостных накопителей, отдаваемая энергия которых в процессе разряда определяется как

$$W = \frac{C \cdot (U_{\text{нач}} - U_{\text{кон}})^2}{2}, \quad (1)$$

где  $U_{\text{нач}}$ ,  $U_{\text{кон}}$  – начальное и конечное значения напряжения на емкости при ее разряде;  $C$  – емкость конденсаторной батареи.

В настоящее время для регулирования напряжения на высокой стороне силового трансформатора тяговой подстанции применяют трехфазные линейные регуляторы [2, 3], которые содержат вольтдобавочный трансформатор (ВД) с механическим переключением устройством. Для компенсации реактивной мощности и фильтрации гармоник используются фильтро-компенсирующие устройства (ФКУ), которые настраиваются на частоту соответствующей высшей гармоники тока. Такие ФКУ являются громоздкими и недостаточно эффективными, т.к. вследствие отклонений их реальных параметров от расчетных нарушаются условия резонанса токов. При сложном гармоническом спектре тока использование ФКУ является неэффективным [4]. Трансформаторно-вентильные компенсаторы реактивной энергии сети со стабилизацией напряжения на нагрузке комплектных трансформаторных подстанций [5] устраняют некоторые недостатки, но не позволяют симметризовать токи нагрузки и не

обеспечивают качественную синусоидальность их формы, что вызывает дополнительные потери в трансформаторах и сети [6].

В работе предлагается техническое решение, объединяющее функциональные возможности устройств [7, 8], для реализации компенсации реактивной мощности сети, фильтрации высших гармоник тока, симметрирования нагрузки с одновременной стабилизацией напряжения трансформаторной подстанции. Решение этой проблемы реализуется плавным регулированием в широких пределах амплитуды и фазы напряжения ВДТ с помощью АИН с ШИМ. Второй такой инвертор напряжения, входящий в состав параллельного силового активного компенсатора (ПСАК), используется для компенсации неактивных составляющих полной мощности (мощности сдвига, искажения и несимметрии). Управляющий параметр обоих инверторов напряжения (рис. 2) формируется с использованием мгновенных значений неактивных составляющих токов, подлежащих компенсации, контролируемых на высокой и низкой сторонах силового трансформатора (СТ) тяговой подстанции.

В общем случае при отсутствии нулевых составляющих мгновенное значение мощности определяется как скалярное произведение результирующего пространственного вектора напряжения сети  $\bar{U}$  и сопряженного вектора тока  $\bar{I}^*$  [9]:

$$p = \frac{2}{3} [\bar{U} \bar{I}^*], \quad (2)$$

$$\bar{I}^* = \frac{2}{3} (i_A + \bar{\alpha}^2 i_B + \bar{\alpha} i_C), \quad (3)$$

где  $\bar{U} = \frac{2}{3} (u_A + \bar{\alpha} u_B + \bar{\alpha}^2 u_C) = U_\alpha + j U_\beta$ ;  $2/3$  – согласующий коэффициент, найденный из условия инвариантности мощности;  $u_A, u_B, u_C$  – мгновенные значения напряжений;  $\bar{\alpha} = e^{j120^\circ}$ ,  $\bar{\alpha}^2 = e^{j240^\circ}$  – единичные векторы поворота соответственно на  $120$  и  $240^\circ$ ;  $U_\alpha, U_\beta$  – проекции результирующего вектора на неподвижную систему координат  $\alpha, \beta$ , вещественная ось  $\alpha$  которой совмещена с вектором напряжения фазы  $A$ .

Преобразование трехфазной системы  $A, B, C$  в двухфазную  $\alpha, \beta$  производится с помощью матричного соотношения [9]

$$\begin{bmatrix} U_\alpha \\ U_\beta \end{bmatrix} = \frac{2}{3} \begin{bmatrix} 1 & -0.5 & -0.5 \\ 0 & \sqrt{3}/2 & -\sqrt{3}/2 \end{bmatrix} \cdot \begin{bmatrix} u_A \\ u_B \\ u_C \end{bmatrix}. \quad (4)$$

Обратный переход реализуется с помощью соотношений;

$$\begin{aligned} u_A &= U_\alpha; \\ u_B &= -0,5U_\alpha + \frac{\sqrt{3}}{2}U_\beta; \\ u_C &= -0,5U_\alpha - \frac{\sqrt{3}}{2}U_\beta. \end{aligned} \quad (5)$$

В неподвижной системе координат  $\alpha, \beta$  выражения для мгновенной мощности, представленные в виде постоянной и переменной составляющих, записываются как

$$\begin{bmatrix} p = P + p_{\sim} \\ q = Q + q_{\sim} \end{bmatrix} = \frac{3}{2} \begin{bmatrix} U_\alpha & U_\beta \\ U_\beta & -U_\alpha \end{bmatrix} \cdot \begin{bmatrix} I_\alpha \\ I_\beta \end{bmatrix}. \quad (6)$$

При переходе к вращающейся системе координат  $x, y$ , ось  $x$  которой совпадает с результирующим вектором напряжения сети, выражение (6) принимает вид (теория мгновенной мощности  $I_x, I_y$ ):

$$p = P + p_{\sim} = \frac{3}{2}U I_x; \quad q = Q + q_{\sim} = \frac{3}{2}U I_y, \quad (7)$$

где  $I_x, I_y$  – проекции результирующего вектора тока на оси  $x, y$ ;  $U$  – модуль результирующего вектора напряжения сети, равный амплитудному значению фазного напряжения.

Существенно, что в симметричных линейных системах компоненты  $I_x, I_y$  не содержат переменных составляющих. В случае нелинейных и несимметричных систем в обеих ортогональных проекциях появляются переменные составляющие, пропорциональные мощности искажения и несимметрии.

Таким образом, в синхронно вращающейся системе координат, ориентированной по вектору напряжения сети, трехфазная синусоидальная система токов представляется неподвижным вектором с постоянными (фиксированными) проекциями на оси  $x, y$ , постоянные составляющие которых пропорциональны соответственно активной и реактивной мощности. Это значительно упрощает выделение (идентификацию) и непрерывный контроль

мгновенных значений неактивной мощности. Такое представление трехфазной системы также значительно упрощает построение замкнутых систем управления качеством электроэнергии и реализацию регуляторов, работающих с сигналами постоянного тока, а не переменного.

На основании приведенных зависимостей реализуется управление замкнутой автоматической системой амплитудно-фазового регулирования напряжения ВДТ для компенсации реактивной мощности сети и стабилизации напряжения тяговой подстанции. В схеме рис. 2 АИН с ШИМ подключен непосредственно на постоянное напряжение тяговой сети. Плавное регулирование потребляемой или генерируемой энергии реализуется отстающим или опережающим регулированием фазы напряжения вторичной обмотки ВДТ. Т.к. регулирование напряжения тяговой сети реализуется на стороне переменного тока, то вентильный блок тяговой подстанции может быть выполнен нерегулируемым, который по отношению к сети обладает практически активным сопротивлением (без учета углов коммутации), а пульсации выпрямленного напряжения существенно ниже, чем в регулируемом вентильном блоке. Минимизация гармоник, генерируемых данным выпрямителем и другими нелинейными потребителями, реализуется с помощью ПСАК (рис. 2) [8].

Преобразователи фаз ПФ и координат ПК, реализованные на основании приведенных выражений, предназначены для прямого и обратного перехода от трехфазной системы  $A, B, C$  к двухфазной  $\alpha, \beta$ .

Пространственное положение результирующего вектора  $\bar{U}_S$  напряжения сети реализуется на основании выражений:

$$\cos \alpha = \frac{U_{S\alpha}}{U_S}; \quad \sin \alpha = \frac{U_{S\beta}}{U_S}, \quad (8)$$

где  $U_S, U_{S\alpha}, U_{S\beta}$  – модуль и проекции обобщенного пространственного вектора  $\bar{U}_S$  на оси  $\alpha, \beta$ .

Фазовый сдвиг между векторами напряжения и тока первичной обмотки силового трансформатора вычисляется с помощью вычислительного устройства (ВУ) согласно соотношениям:

$$\cos \varphi_1 = \frac{I_x}{I}; \quad \sin \varphi_1 = \frac{I_y}{I}, \quad (9)$$

где  $I, I_x, I_y$  – модуль и ортогональные составляющие вектора тока в синхронно вращающейся системе координат, ориентированной по вектору напряжения  $\vec{U}_S$ .

Переход от неподвижной системы координат к вращающейся и обратно реализуется с помощью преобразователей координат ПК на основании выражения, записанного, например, для напряжения сети

$$\begin{bmatrix} U_x \\ U_y \end{bmatrix} = \begin{bmatrix} \cos \alpha & \sin \alpha \\ -\sin \alpha & \cos \alpha \end{bmatrix} \cdot \begin{bmatrix} U_\alpha \\ U_\beta \end{bmatrix}, \quad (10)$$

где  $\alpha$  – угол между координатными осями неподвижной и вращающейся систем координат.

Согласно обозначениям, принятым на векторной диаграмме рис. 3, ортогональные составляющие напряжения первичной обмотки ВДТ во вращающейся системе координат и его модуль при полной компенсации реактивной мощности сети определяются как

$$\begin{aligned} U_{Dy} &= U_S \sin \varphi_1; \\ U_{Dx} &= U_S (\cos \varphi_1 - 1); \\ U_D &= \sqrt{U_{Dx}^2 + U_{Dy}^2}. \end{aligned} \quad (11)$$

Указанные составляющие напряжения после преобразования из вращающейся системы в неподвижную с помощью ПК2 и преобразования фаз с помощью ПФ2 поступают в виде трехфазных синусоидальных управляющих (задающих) воздействий на вход АИН с ШИМ. Амплитудное значение выходного напряжения АИН (напряжение вторичной обмотки ВДТ) составляет при синусоидальной ШИМ

$$U_{2D} = 0,5mU_d = 0,5mK_{cx}U_{1\phi}/K_{тр}, \quad (12)$$

где  $m = U_{зад}/U_{оп}$  – коэффициент модуляции;  $U_{зад}, U_{оп}$  – напряжение задания и опорное;  $K_{cx} = 2,34$  – коэффициент схемы трехфазного мостового выпрямителя;  $U_{1\phi}, K_{тр}$  – фазное напряжение первичной обмотки силового трансформатора и его коэффициент трансформации.

Из совместного решения (11) и (12) с учетом, что модуль результирующего вектора напряжения равен амплитуде его фазного напряжения, находится требуемое значение коэффициента трансформации ВДТ:

$$K_{BD} = \frac{U_{1D}}{U_{2D}} = \frac{K_{тр} \sqrt{2(1 - \cos \varphi_1)}}{0,5mK_{cx}}. \quad (13)$$

Приведенные соотношения и векторная диаграмма рис. 3 показывают, что плавное регулирование генерируемой или потребляемой реактивной мощности, а также переход из одного режима в другой реализуется путем опережающего или отстающего регулирования величины и фазы напряжения ВДТ по отношению к напряжению сети в функции ее реактивной мощности. В режиме генерации реактивной мощности осуществляется опережающее регулирование фазы напряжения ВДТ, а в режиме потребления – отстающее.

Для стабилизации постоянного напряжения тяговой сети в систему регулирования вводится также корректирующий сигнал  $\Delta U = U_{3d} - U_d$ , пропорциональный отклонению напряжения тяговой сети  $U_d$  от заданного значения  $U_{3d}$ . Этот сигнал алгебраически суммируется с компонентой  $U_{dx}$  напряжения ВДТ по оси  $x$ , стабилизируя напряжение тяговой сети.

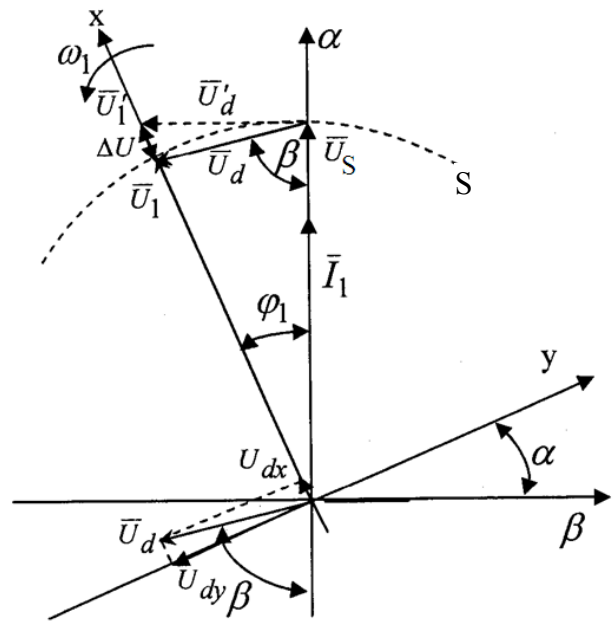


Рис. 3. Векторная диаграмма формирования напряжения ВДТ для компенсации реактивной мощности сети и стабилизации напряжения тяговой сети

Сочетание плавности генерации и потребления реактивной мощности с высоким быстродействием делает предлагаемую систему эффективным средством воздействия на режим трансформаторной подстанции тяговой сети.

Компенсация неактивных составляющих мощности на низкой стороне (включая симметрирование нагрузки) изложены в [8].

## Выводы

Регулируя величину и фазу вектора напряжения ВДТ, можно обеспечить требуемую ориентацию вектора тока сети по отношению к вектору напряжения. Если при этом реализовать указанный сдвиг, например, равным нулю, то в сеть генерируется реактивная мощность емкостного характера, равная реактивной мощности силового трансформатора в режиме холостого хода.

Введением в систему регулирования корректирующего сигнала, пропорционального отклонению постоянного напряжения тяговой сети от заданного значения, достигается стабилизация этого напряжения путем регулирования переменного напряжения сети.

Автоматическая компенсация реактивной мощности и стабилизация напряжения тяговой сети не зависит от внешней характеристики сети и характера нагрузки.

## БИБЛИОГРАФИЧЕСКИЙ СПИСОК

1. Стационарная система аккумуляции энергии рекуперации электроподвижного состава метрополитена на базе емкостных накопителей энергии [Текст] / Ю. А. Бродский и др. // Электротехника. – 2008. – № 7. – С. 38-41.
2. Веников, В. А. Регулирование напряжения в электроэнергетических системах [Текст] / В. А. Веников, В. И. Идельчик, М. С. Лисеев. – М.: Энергоатомиздат, 1985.
3. Справочник по электроснабжению промышленных предприятий. Промышленные электрические сети [Текст] / под ред. А. А. Федорова и Г. В. Сербиновеного. – М.: Энергия, 1980.
4. Жежеленко, И. В. Высшие гармоники в системах электроснабжения [Текст] / И. В. Жежеленко. – М.: Энергоатомиздат, 2000. – 311 с.
5. Иньков, Ю. М. Компенсаторы реактивной энергии со стабилизацией нагрузки трансформаторных подстанций [Текст] / Ю. М. Иньков, В. С. Климаш // Электричество. – 2003. – № 12. – С. 11-16.
6. Иньков, Ю. М. Компенсаторы неактивной энергии со стабилизацией напряжения трансформаторных подстанций [Текст] / Ю. М. Иньков, В. С. Климаш, Д. П. Светлаков // Электротехника. – 2007. – № 7. – С. 34-37.
7. Колб, А. А. Компенсация реактивной мощности и стабилизация выходного напряжения тяговых подстанций [Текст] / А.А. Колб // Вісник Дніпропетр. нац. ун-ту залізн. трансп. – 2006. – Вип. 10. – Д.: Вид-во ДНУЗТ, 2006. – С. 14-17.
8. Колб, А. А. Управление вентильными компенсаторами неактивных составляющих полной мощности [Текст] / А. А. Колб // Вісник Приазовського держ. техн. ун-ту: Зб. наук. пр. – 2005. – Вип. 15. – Ч. 2. – С. 87-91.
9. Ковач, К. П. Переходные процессы в машинах переменного тока [Текст] / К. П. Ковач, И. Рац. – М., Л.: Госэнергоиздат, 1963. – 744 с.

Поступила в редколлегию 01.12.2009.  
Принята к печати 17.12.2009.